

# Dell™ Color Laser Printer 1320c Käyttäjän ohje

[Dell™ Color Laser Printer 1320c Käyttäjän ohje](#)

[Tietojen etsiminen](#)

[Tästä tulostimesta](#)

[Väriainepatruunoiden ja PHD-yksikön \(tulostuspäälaitte\) asentaminen](#)

[Tulostimen liittäminen](#)

[Dell Printer Configuration Web Tool](#)

[Tulostusmedia Ohjeet](#)

[Tulostusmedian lataaminen](#)

[Käyttöpaneeli](#)

[Tulostimen asetukset](#)

[Työkaluikkunan valintaruutujen vmmärtäminen](#)

[Tulostimen ohjelman vmmärtäminen](#)

[Tulostus](#)

[Säätö jaetulle tulostukselle](#)

[Paperitukosten poistaminen](#)

[Vian etsintäopas](#)

[Tulostimen ajurien asennus](#)

[Tulostimen huolto](#)

[Tulostimen tekniset ominaisuudet](#)

[Tietoja turvallisuudesta ja säännöksistä](#)

[Liite](#)

## Huomautukset ja varoitukset



**HUOM:** HUOM sisältää tärkeitä tietoja, jotka helpottavat tulostimen käyttöä.



**HUOMAA:** HUOMAUTUS varoittaa joko mahdollisesta laitteen vahingoittumisvaarasta tai tietojen menettämisestä ja neuvoo miten ongelma vältetään.



**HUOMAUTUS:** VAROITUS varoittaa mahdollisista omaisuusvahingoista, loukkaantumiswaarasta tai kuolemantuottamuksesta.

**Pidätämme oikeuden muuttaa tämän asiakirjan tietoja ilman ennakoilmoitusta.**

© 2008 Dell Inc. Kaikki oikeudet pidätetään.

Kaikenlainen toisto ilman Dell Inc:n kirjallista lupaa on ankarasti kielletty.

*Dell, DELL*-logo, *Dell Precision, Dimension, Inspiron, Latitude, OptiPlex, PowerConnect, PowerEdge, PowerVault*, ja *XPS* ovat Dell Inc.:n tavaramerkkejä; *Microsoft, Windows, Windows Server* ja *Windows Vista* ovat *Microsoft Corporationin* tavaramerkkejä tai rekisteröityjä tavaramerkkejä Yhdysvalloissa ja/tai muissa maissa; *ENERGY STAR* on USA:n ympäristösuojeluviraston rekisteröity tavaramerkki. *ENERGY STAR* -partnerina Dell Inc. julistaa, että tämä tuote vastaa *ENERGY STAR* -ohjeita energiatehokkuudesta; *Adobe* ja *Photoshop* ovat *Adobe Systems Incorporatedin* rekisteröityjä tavaramerkkejä tai tavaramerkkejä Yhdysvalloissa ja/tai muissa maissa.

Muita tavaramerkkejä tai tavaranimiä voidaan käyttää tässä asiakirjassa viittamaan merkkien tai nimien omistajiin tai heidän tuotteisiinsa. Dell ei vastaa muista merkeistä ja nimistä.

## YHDYSVALTOJEN HALLITUKSEN RAJOITETUT OIKEUDET

Tämä ohjelma ja asiakirja kuuluvat varusteisiin RAJOITETUIN OIKEUKSIN. Hallituksen suorittama käyttö, kopiointi tai julkaisu on rajoitusten alainen kuten mainittu teknisten tietojen oikeuksien pykälässä (c)(1)(ii), tietokoneohjelman lausekkeessa DFARS 252.227-7013 ja asiaanliittyvissä FAR-pykälissä: Dell Inc., One Dell Way, Round Rock, Texas, 78682, USA.

Tämä laite on testattu ja sen on todettu täyttävän luokan B digitaalilaitteen rajoitukset, FCC-sääntöjen osan 15 mukaisesti.

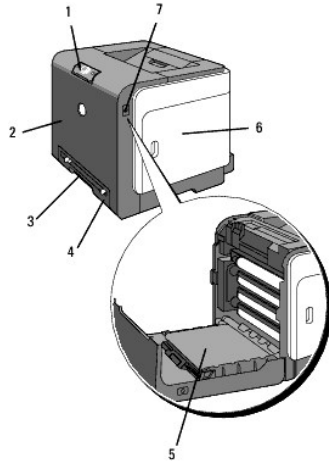


[Takaisin sisältö-sivulle](#)

## Dell™ Color Laser Printer 1320c Käyttäjän ohje

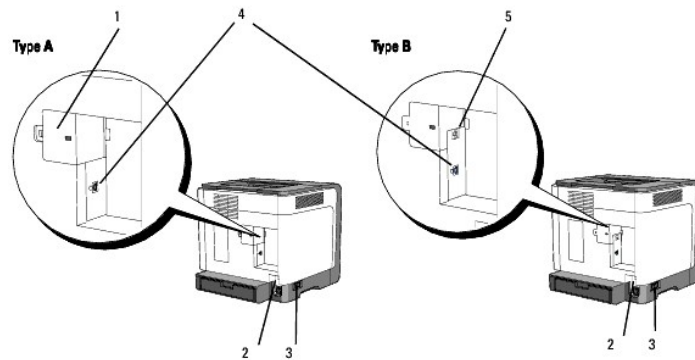
Katso vasemmalla olevia linkkejä napsauttamalla tiedot tulostimen ominaisuuksista, lisävarusteista ja käytöstä. Katso tietoja muista tulostimen varusteisiin kuuluvista asiakirjoista "[Tietojen etsiminen](#)".

### Edestä katsottuna



1	Käyttöpaneeli	5	Hihnayksikkö
2	Etukansi HUOM: Etukansi avataan painamalla painiketta (oikeanpuoleista).	6	Sivukansi (väriainepatruunat sisällä)
3	Yhden arkin syöttölaite	7	Painike (oikeanpuoleinen)
4	Alusta 1		

### Takaa katsottuna



**HUOM:** Voit käyttää verkkoa normaalisti, jos tulostimesi on tyyppiä B, kuten kuvassa on esitetty.

1	Verkkokansi	3	Virtakytkin
---	-------------	---	-------------

2	Palautuspainike	4	USB-portti
5	Ethernet-portti		

Jos haluat tilata väriainepatruunoita tai tarvikkeita Delliltä:

1. Kaksoisnapsauta työpöydällä olevaa kuvaketta.



2. Käy Dell-varusteiden verkkosivulla osoitteessa [www.dell.com/supplies](http://www.dell.com/supplies) tai tilaa Dell-tulostintarvikkeita puhelimitse.

Ilmoita Dell-tulostimen palvelutunnus, jotta tilaus kävisi kätevästi.

Katso apua siitä mistä palvelutunnus löytyy kohdasta "[Pikapalvelukoodi ja palvelutunnuksen numero](#)".





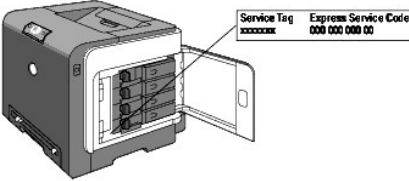
[Takaisin sisältö-sivulle](#)

[Takaisin sisältö-sivulle](#)

## Tietojen etsiminen

 **HUOM:** Seuraavat varusteet on hankittava erikseen.

- n USB-kaapeli
- n Ethernet-kaapeli

Mitä etsit?	Katso tästä
Tulostimen ajurit <i>Käyttäjän opas</i>	<p><i>Ajurit ja käyttöohjelmat CD</i></p>  <p><i>Ajurit ja käyttöohjelmat CD</i> sisältää tulostimen asiakirjat ja ajurit. CD-levyä voidaan käyttää ajurien asennukseen/poiston tai asiakirjojen katsomiseen.</p> <p>Lueminut-tiedostot saattavat sisältyä CD-levylle, jotta saadaan viimeisimmät päivitykset tulostimen teknisistä muutoksista tai edistynyttä teknistä materiaalia kokeille käyttäjille tai teknikoille.</p>
Turvatietoja Kuinka tulostinta käytetään Takuutiedot	<p><i>Käyttäjän ohjekirja</i></p>  <p>HUOM: <i>Käyttäjän ohjekirja</i> ei välttämättä ole saatavilla omassa maassasi tai omalla alueellasi.</p>
Turvatietoja Takuutiedot	<p><i>Laitteen tieto-opas</i></p>  <p><b>HUOMAUTUS:</b> Lue ja noudata kaikkia Tuoteselostusoppaassa mainittuja <b>turvallisuusohjeita, ennen kuin säädät tulostimen tai käytät sitä.</b></p>
Kuinka tulostin säädetään	<p><i>Säätökaavio</i></p> 
Vianetsintä	<p><i>Vian etsintäopas</i></p>
Pikapalvelukoodi ja palvelutunnuksen numero	 <p>Pikapalvelukoodin ja palvelutunnuksen numerot sijaitsevat tulostimen sivuoven sisäpuolella.</p>
Tulostimen uusimmat ajurit	Dell-tuen verkkosivu löytyy osoitteesta <a href="http://support.dell.com">support.dell.com</a> .

Vastauksia teknisen huollon ja  
tuen kysymyksiin  
Tulostimen asiakirjat

Dell-tuen verkkosivulla [support.dell.com](https://support.dell.com) on useita verkkotyökaluja, sisältäen esimerkiksi:

Ratkaisut - Vihjeitä vianetsintään, artikkeleita teknikoilta ja verkkokursseja

Päivitys parempaan versioon - Tietoa osien kuten esimerkiksi tulostimen ohjaimen päivityksestä parempaan versioon

Asiakaspalvelu - Kontaktitiedot, tietoja tilauksesta, takuusta ja korjauksesta

Lataukset - Ajurit

Viihteet - Tulostimen asiakirjat ja tuotteen tekniset tiedot

Dell-tuen verkkosivu löytyy osoitteesta [support.dell.com](https://support.dell.com). Valitse asuinalueesi tukisivulta ja kirjoita pyydetyt tiedot, jotta pääset katsomaan opastyökaluja ja tietoja.

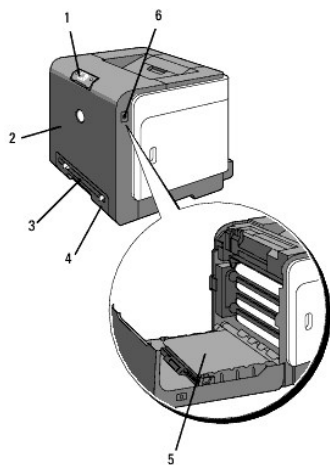
[Takaisin sisältö-sivulle](#)

[Takaisin sisältö-sivulle](#)

## Tästä tulostimesta

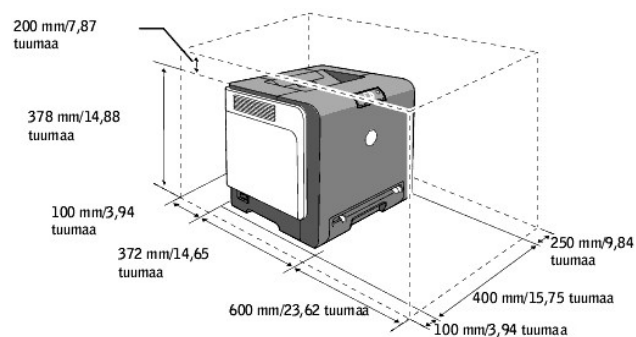
- [Käyttöpaneeli](#)
- [Tulostimen suojaaminen](#)

Seuraavassa kuvassa on standardi Dell™ Color Laser Printer 1320c.



1	Käyttöpaneeli	4	Alusta 1
2	Etukansi	5	Hihnayksikkö
3	Yhden arkin syöttäjä	6	Painike (oikea puoli)

Jätä tarpeeksi tilaa tulostimen alustan, kansien ja muiden osien avaamiseen. On myös tärkeää jättää tulostimen ympärille tarpeeksi tilaa ilmanvaihtoa varten.



## Käyttöpaneeli



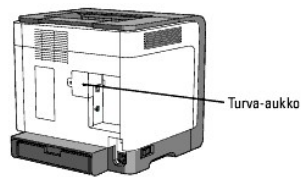
Katso tarkemmat tiedot käyttöpaneelista kohdasta "[Käyttöpaneeli](#)".

---

## Tulostimen suojaaminen

Tulostimen suojaamiseksi varkaudelta voidaan käyttää erillisvarusteena saatavaa Kensington-lukkoa.

Kiinnitä Kensington-lukko tulostimen turva-aukkoon.



Katso tarkemmat ohjeet Kensington-lukon mukana toimitetuista käyttöohjeista.

[Takaisin sisältö-sivulle](#)



[Takaisin sisältö-sivulle](#)

## Väriainepatruunoiden ja PHD-yksikön (tulostuspäälaitte) asentaminen

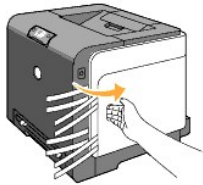
• [Väriainepatruunoiden asennus](#)

• [PHD-yksikön \(tulostuspäälaitte\) asentaminen](#)

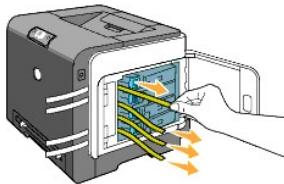
- ⚠ **HUOMAUTUS:** Ennen kuin aloitat seuraavien toimenpiteiden suorittamisen, lue huolellisesti *Laitteen tieto- opas olevat ohjeet ja noudata niitä.*
  - ➡ **HUOMAA:** Suojaa väriainepatruunoiden rummut kirkkaalta valolta sulkemalla etukansi kolmen minuutin kuluessa. Jos etukansi on auki kolmea minuuttia kauemmin, tulostuslaatu saattaa heiketä.
  - ➡ **HUOMAA:** Varmista, että mikään ei kosketa eikä naarmuta hihnayksikön pintaa (väriiltään musta kalvo). Hihnayksikön kalvolla olevat naarmut, lika tai öljy saattavat vaikuttaa tulostuslaatuun.
- 

### Väriainepatruunoiden asennus

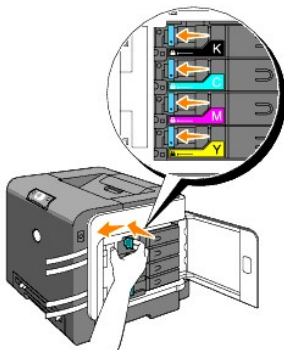
1. Avaa sivukansi.



2. Vedä neljä nauhaa kokonaan pois ja irrota ne.



3. Paina ja siirrä neljän väriainepatruunan siniset salvat lukittuun asentoon.

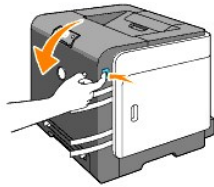


4. Sulje sivukansi.

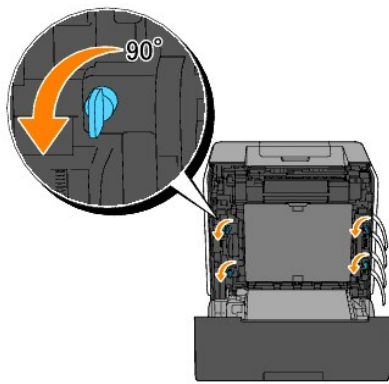


## PHD-yksikön (tulostuspäälaitte) asentaminen

1. Paina painiketta (oikealla puolella) ja avaa etukansi.

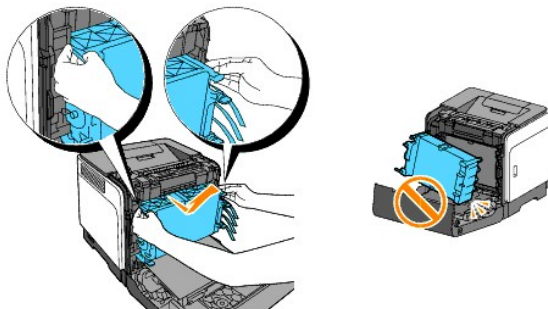


2. Avaa laite kääntämällä neljä PHD-lukkovipua vastapäivään.



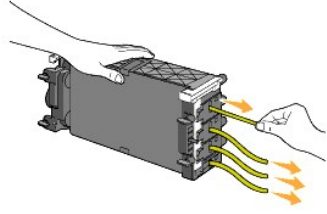
➔ **HUOMAA:** Älä kosketa hihnayksikköä.

3. Vedä PHD-yksikkö varovasti pois tulostimesta.

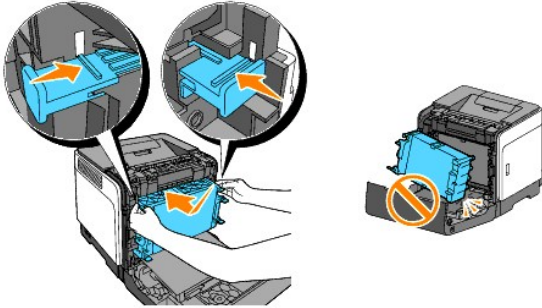


➔ **HUOMAA:** Älä irrota suojaa-arkkia PHD-yksiköstä.

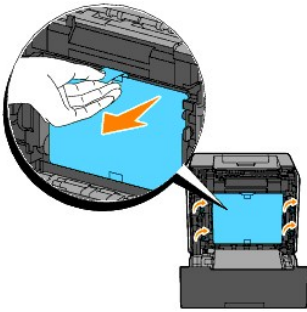
4. Irrota kokonaan neljä keltaista nauhaa PHD-yksiköstä.



5. Aseta PHD-yksikkö pienten harmaiden kielekkeiden avulla takaisin paikalleen tulostimeen.



6. Lukitse PHD kääntämällä neljä PHD-lukkovipua myötäpäivään ja irrota sitten suoja-arkki.



7. Sulje etukansi.



[Takaisin sisältö-sivulle](#)

[Takaisin sisältö-sivulle](#)

## Tulostimen liittäminen

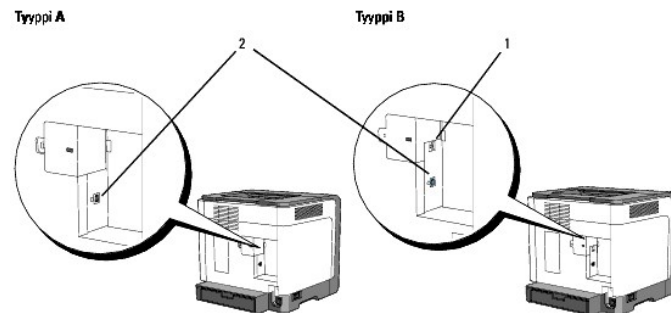
- [Oikean kaapelin valinta](#)
- [Tulostimen liittäminen suoraan tietokoneeseen](#)
- [Kytke tulostimeen virta](#)
- [Tulostimen liittäminen verkkoon](#)
- [Palautuspainikkeen käyttäminen](#)

### Oikean kaapelin valinta

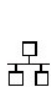

Dell™ Color Laser 1320c liitäntäkaapelin on vastattava seuraavia vaatimuksia:

Liitintyyppi	Liitännän tekniset tiedot
USB	USB 2.0
Ethernet*	10-pohjainen-T/100 -pohjainen-TX

\* Jos tulostimesi on tyyppiä A, tarvitaan erillinen verkkosovitin mallille Dell 1320c Ethernet-kaapelin liittämistä varten.



**HUOM:** Voit käyttää verkkoa normaalisti, jos tulostimesi on tyyppiä B, kuten kuvassa on esitetty.

1	Ethernet-portti	
2	USB-portti	

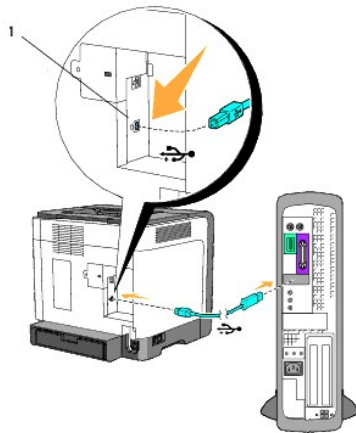
### Tulostimen liittäminen suoraan tietokoneeseen

Paikallinen tulostin on tietokoneeseen USB-kaapelilla liitetty tulostin. Jos tulostin on liitetty verkkoon tietokoneen asemesta, ohita tämä luku ja siirry lukuun "[Tulostimen liittäminen verkkoon](#)".

Microsoft® Windows® 2000, Windows XP, Windows XP 64-bitin painos, Windows Server® 2003, Windows Server 2008, Windows Vista® ja Windows Vista 64-bitin painos tukevat USB-liitäntää. Katso tietokoneen käyttöjärjestelmän asiakirjoista tukeeko järjestelmä USB:tä.

#### Tulostimen liittäminen tietokoneeseen

1. Varmista, että tulostimen, tietokoneen ja muiden liitettyjen laitteiden virta on katkaistu ja että ne on irrotettu verkosta.
2. Liitä tulostin tietokoneeseen USB:lla.



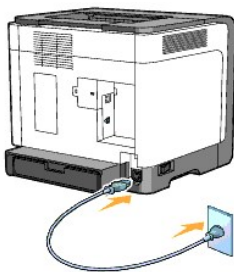
1 USB-portti

USB-porttiin voidaan liittää vain USB-kaapeli. Sovita kaapelin USB-tunnus tulostimen USB-tunnuksen kohdalle.

Liitä kaapelin toinen pää tietokoneen takana olevan USB-porttiin. Älä liitä USB-kaapelia USB-näppäimistöön.

#### Kytke tulostimeen virta.

1. Liitä virtajohto tulostimeen ja kytke se seinäpistorasiaan.



**⚠ HUOMAUTUS: Älä käytä jatkojohtoja tai teholankoja.**

**⚠ HUOMAUTUS: Tulostinta ei saa liittää UPS-järjestelmään.**

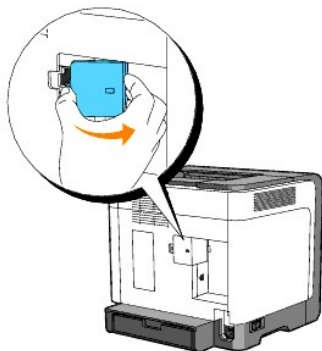
2. Kytke tulostimeen ja tietokoneeseen virta. Kun käytetään USB-kaapelia, USB-ajuri asennetaan automaattisesti.

#### Tulostimen liittäminen verkkoon

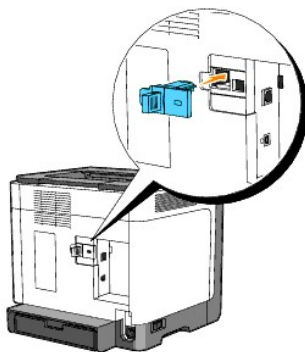
Tulostimen liittäminen verkkoon:

**HUOM:** Jos tulostimesi on tyyppiä A, tarvitaan erillinen verkkosovitin mallille Dell 1320c Ethernet-kaapelin liittämistä varten. Toimi tällöin vaiheiden 2 ja 3 mukaan. Muussa tapauksessa siirry vaiheeseen 4.

1. Varmista, että tulostimen, tietokoneen ja muiden liitettyjen laitteiden virta on katkaistu ja että ne on irrotettu verkosta.
2. Poista verkkokansi.



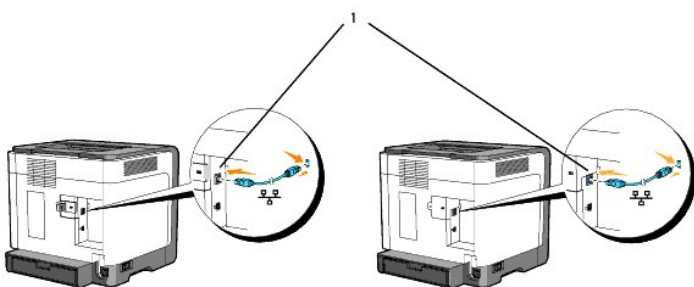
3. Aseta mallille Dell 1320c tarkoitettu verkkosovitin.



4. Liitä tulostin verkkoon Ethernet-kaapelilla.

Tyyppi A

Tyyppi B

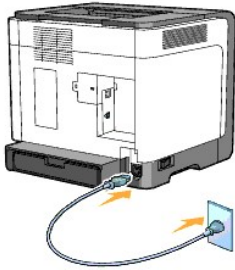


1 Ethernet-portti

Liitä tulostin verkkoon kytkemällä Ethernet-kaapelin toinen pää tulostimen takana olevaan Ethernet-porttiin ja toinen pää LAN-liittimeen tai napaan.

## Kytke tulostimeen virta.

1. Liitä tulostimen virtajohdon toinen pää tulostimen takana olevaan liittimeen ja toinen pää oikein maadoitettuun verkkoulosoottoon.



**⚠ HUOMAUTUS: Älä käytä jatkojohtoja tai teholankoja.**

**⚠ HUOMAUTUS: Tulostinta ei saa liittää UPS-järjestelmään.**

2. Kytke tulostimeen ja tietokoneeseen virta.

**📌 HUOM:** Jos tulostimesi on tyyppiä A, mallille Dell 1320c tarkoitetun verkkosovittimen LED palaa.

## Tulosta ja tarkista tulostimen asetussivu.

Tulosta Tulostimen asetukset -sivu.

Kun Valmis/tiedot-merkkivalo syttyy (valmiustila), paina tulostimen Jatka-painiketta, kunnes Valmis/tiedot-merkkivalo vilkkuu.

### Lisätoiminnot

**📌 HUOM:** Seuraavia kohtia pidetään lisätoimintoina, ja niiden suorittaminen on jätettävä järjestelmänvalvojan tehtäväksi. Näissä kohdissa oletetaan, että olet jo asentanut Dellin värilaserohjelman tietokoneeseen.

1. Napsauta **Käynnistä** → **Kaikki ohjelmat** → **Dell-tulostimet** → **Lisävärilaserohjelma** → **Tilamonitorikonsoli**.  
**Tulostimen valinta** -valintaruutu avautuu.
2. Napsauta **Dell Color Laser 1320c**, joka on listattu tulostimien nimissä.  
**Dell Color Laser 1320c**-käynnistysikkuna avautuu.
3. Napsauta **Työkaluikkuna**-painiketta.  
**Työkaluikkuna** avautuu.  
Työkaluikkuna voidaan käynnistää myös tehtäväpalkin tulostimen kuvakkeesta.
4. Napsauta **Tulostimen asetusraportti** -välilehteä.
5. Valitse **Raportit** sivun vasemmalla puolella olevasta listasta.  
Raportit-sivu tulee näkyviin.

### IP-osoitteen määrittäminen

IP-osoite on neljästä osasta koostuva ainutlaatuinen numerosarja, jotka on erotettu toisistaan pilkulla ja kussakin osassa voi olla jopa kolme numeroa kuten esimerkiksi 111.222.33.44.

Jo käytössä olevan IP-osoitteen määrittäminen saattaa aiheuttaa häiriöitä verkkotoiminnalle.

**📌 HUOM:** IP-osoitteen määrittäminen on yleensä hyvin vaativa toimenpide ja sen tekee tavallisesti verkkoadministraattori.

1. Napsauta **Käynnistä** → **Kaikki ohjelmat** → **Dell-tulostimet** → **Lisävärilaserohjelma** → **Tilamonitorikonsoli**.  
**Tulostimen valinta** -valintaruutu avautuu.
2. Napsauta **Dell Color Laser 1320c**, joka on listattu tulostimien nimissä.  
**Dell Color Laser 1320c**-käynnistysikkuna avautuu.
3. Napsauta **Työkaluikkuna**-painiketta.  
**Työkaluikkuna** avautuu.  
Työkaluikkuna voidaan käynnistää myös tehtäväpalkin tulostimen kuvakkeesta.
4. Napsauta **Tulostimen huolto** -välilehteä.

5. Valitse TCP/IP-asetukset sivun vasemmalla puolella olevasta listasta.  
**TCP/IP-asetukset** tulee näkyviin.
6. Valitse muoto IP-osoitemuoto ja näppäile samat arvot IP-osoitemuoto, Apuverkon maski ja Gateway-osoite.
7. Napsauta **Aseta uudet asetukset voimaan** -painiketta, jotta asetukset tulevat voimaan.

IP-osoite voidaan määrittää myös tulostimelle asennettaessa tulostinajureita, joissa on asennin. Kun käytetään **Verkkoasennus**-toimintoa, IP-osoite voidaan säätää väliille 0.0.0.0. - haluttu IP-osoite tulostimen valintaikkunassa.

## Varmista IP-asetukset

1. Tulosta toinen Tulostimen asetukset -sivu.
2. Katso otsikosta **TCP/IP tulostimen asetussivulta ja varmista että IP-osoite, verkkomaski ja Gateway ovat odotetulla tavalla.**

tai

Lähetä ping tulostimelle ja varmista että se reagoi. Kirjoita esimerkiksi verkkotietokoneen komentopalkille ping ja uusi IP-osoite (esimerkiksi 192.168.0.11):

```
ping 192.168.0.11
```

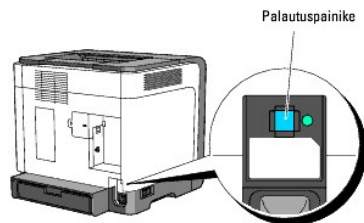
Jos tulostin on liittynyt verkkoon, saat vastauksen.

---

## Palautuspainikkeen käyttäminen

Tulostimessa on sähkövuodon tunnistin, joka estää sähkövuodosta aiheutuvat sähköiskut ja tulipalon katkaisemalla automaattisesti tulostimen sisällä olevat virtapiirit.

Kun havaitaan sähkövuoto, palautuspainike katkaisee automaattisesti virtapiirin. Kytke tulostin tällöin painamalla palautuspainiketta. Jos palautuspainike katkaisee virtapiirin heti uudelleen sen jälkeen, kun sitä on painettu, pyydämme ottamaan yhteyden Delliin.



Tarkasta ainakin kerran kuussa seuraavalla tavalla, että sähkövuodon tunnistin toimii:

1. Kytke tulostimen virta ja paina sitten testipainiketta.
  - 1 Jos palautuspainike katkaisee virtapiirin ja tulostimen virta sammuu, sähkövuodon tunnistin toimii oikein. Kytke tulostin painamalla palautuspainiketta.
  - 1 Jos palautuspainike ei katkaise virtapiiriä, ota yhteys Delliin. Älä jatka tulostimen käyttöä, jos sähkövuodon tunnistin ei toimi.


[Takaisin sisältö-sivulle](#)



[Takaisin sisältö-sivulle](#)

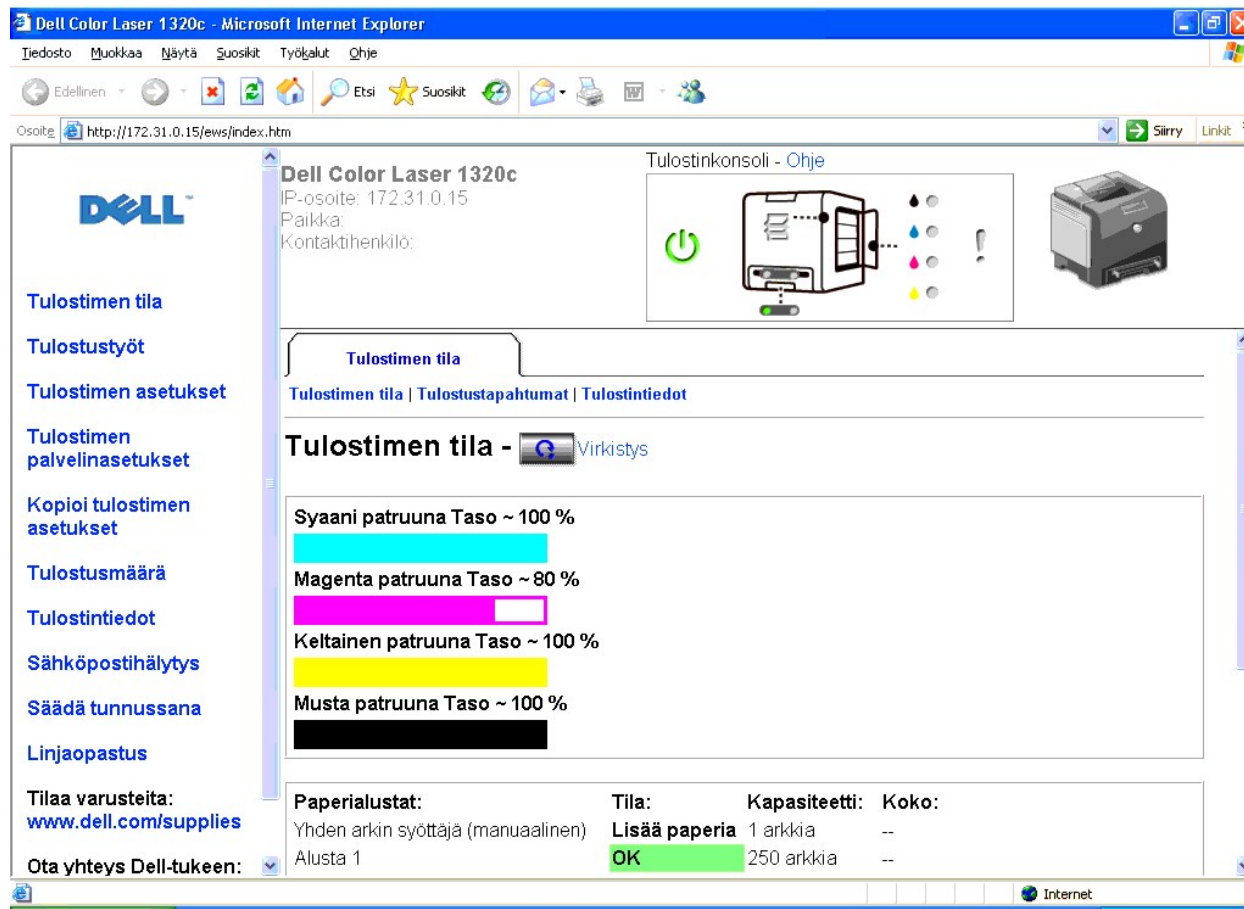
## Dell Printer Configuration Web Tool

• [Käyttäen Dell Printer Configuration Web Tool](#)

 **HUOM:** Tämä verkkotyökalu ei ole käytettävissä ellei tulostinta ole liitetty verkkokaapelilla.

Eräs **Dell™-Printer Configuration Web Tool** ominaisuuksista on sähköpostihälytysäättö, joka lähettää sinulle tai avainkäyttäjälle sähköpostin, kun tulostimeen tarvitaan tarvikkeita tai sen toimintaan joudutaan puuttamaan.

Täytä tulostimen tavaraluetteloraportit, joissa vaaditaan alueen kaikkien tulostimien varalippunumero, käyttämällä Dell Printer Configuration Web Tool olevaa tulostintietoa. Kirjoita kunkin verkossa olevan tulostimen IP-osoite, jotta saat varalippunumeron näkyviin.




**Dell Color Laser 1320c**  
IP-osoite: 172.31.0.15  
Paikka:  
Kontaktihenkilö:

**Tulostimen tila**  
Tulostustyöt  
Tulostimen asetukset  
Tulostimen palvelinasetukset  
Kopioi tulostimen asetukset  
Tulostusmäärä  
Tulostintiedot  
Sähköpostihälytys  
Säädä tunnussana  
Linjaopastus  
Tilaa varusteita:  
[www.dell.com/supplies](http://www.dell.com/supplies)  
Ota yhteys Dell-tukeen:

**Tulostinkonsoli - Ohje**

**Tulostimen tila**  
Tulostimen tila | Tulostustapahtumat | Tulostintiedot

**Tulostimen tila -**  **Virikitys**

**Syaani patruuna Taso ~ 100 %**  
**Magenta patruuna Taso ~ 80 %**  
**Keltainen patruuna Taso ~ 100 %**  
**Musta patruuna Taso ~ 100 %**

Paperialustat:	Tila:	Kapasiteetti:	Koko:
Yhden arkin syöttäjä (manuaalinen)	<b>Lisää paperia</b>	1 arkkiä	--
Alusta 1	<b>OK</b>	250 arkkiä	--

Dell Printer Configuration Web Tool -ominaisuuden avulla on mahdollista muuttaa tulostimen asetuksia ja pitää lukua tulostustavoista. Jos olet verkkoadministraattori, voit helposti kopioida tulostimen asetukset verkon yhteen tai kaikkiin tulostimiin verkkoselainta käyttämällä.

Dell Printer Configuration Web Tool käynnistetään kirjoittamalla verkkotulostimen IP-osoite verkkoselaimen.

Jos et tiedä tulostimesi IP-osoitetta, kirjoita tulostimen asetussivu, jolla IP-osoitteet on lueteltu:

1. Napsauta **Käynnistä** → **Kaikki ohjelmat** → **Dell-tulostimet** → **Lisäväri-laserohjelma** → **Tilamonitorikonsoli**.  
**Tulostimen valinta** -valintaruutu avautuu.

2. Napsauta **Dell Color Laser 1320c**, joka on listattu tulostimien nimissä.  
**Dell Color Laser 1320c**-käynnistysikkuna avautuu.
3. Napsauta **Työkaluikkuna**-painiketta.  
**Työkaluikkuna** avautuu.  
**Työkaluikkuna** voidaan käynnistää myös tehtäväpalkin tulostimen kuvakkeesta.
4. Napsauta **Tulostimen huolto** -välilehteä.
5. Valitse EWS (Embedded Web Server tai Dell Printer Configuration Web Tool) sivun vasemmalla puolella olevasta listasta.  
EWS-sivu tulee näkyviin.
6. Paina **Tulostimen palvelinasetusten** painiketta.  
Tulostimen asetusten sivu tulostuu.

Jos IP-osoitteessa näkyy 0.0.0.0 (tehtaan oletusasetus), IP-osoitetta ei ole annettu. Katso tietoja siitä miten se annetaan tulostimelle kohdasta "[IP-osoitteen määrittäminen](#)."

Käytä Dell Printer Configuration Web Tool:

## Tulostimen tila

Käytä **Tulostimen tila** -valikkoa, jotta saat välittömästi palautetta tulostimen tarvikkeiden tilasta. Kun väriaine alkaa olla vähissä, napsauta tilaa varusteita -linkkiä ensimmäisestä näytöstä, jotta voit tilata uudet väriainepatruunat.

## Tulostustyöt

Käytä **Tulostustyöt** -valikkoa, jotta saat näkyviin tiedot **Työlista**-sivun ja **Loppuun suoritettut työt** -sivun. Nämä sivut näyttävät tarkat tiedot kunkin protokollan tai tulostustyön tilasta.

## Tulostimen asetukset

Käytä **Tulostimen asetukset** -valikkoa tulostimen asetusten muuttoon ja työkaluikkunan asetusten katsomiseen kauko-ohjauksessa.

## Tulostimen palvelinasetukset

Käyttämällä **Tulostimen palvelinasetukset** -valikkoa on mahdollista muuttaa tulostimen liitintyyppi ja viestinnälle tarpeelliset ehdot.

## Kopioi tulostimen asetukset

Käytä **Kopioi tulostimen asetukset** -valikko tulostimen asetusten kopiointiin toiselle verkkotulostimelle tai verkkotulostimille vain kirjoittamalla kunkin tulostimen IP-osoite.

 **HUOM:** Tämän toimenpiteen käyttöä varten on kirjauduttava sisään administraattorina.

## Tulostusmäärä

Tarkasta **Tulostusmäärä**-valikon avulla tulostushistoria, kuten paperin käyttö ja tulostettavien töiden tyypit ja rajoita väritulostuksen käyttäjät ja montako arkkiä he voivat enimmillään tulostaa.

## Tulostintiedot

Käytä **Tulostintiedot**-valikkoa saadaksesi tarvittavat tiedot huoltosoittoja, tarvikeluetteloita tai senhetkisen muistin tilan ja moottorin kooditasoja varten.

## Sähköpostihälytys

Käytä **Sähköpostihälytys**-valikkoa saadaksesi sähköpostin, kun tulostimeen tarvitaan tarvikkeita tai sen toimintaan joudutaan puuttumaan. Kirjoita nimesi tai avainkäyttäjän nimi sähköpostillistaan.

## Säädä salasana

Lukitse **Sääda salasana** -valikon avulla Dell-tulostimen säätöverkkotyökalu salasanaa niin, että muut käyttäjät eivät voi vahingossa muuttaa valitsemiasi tulostimen asetuksia.

 **HUOM:** Tämän toimenpiteen käyttöä varten on kirjauduttava sisään administraattorina.

## Linjaopastus

Mene kohtaa **Linjaopastus** napsauttamalla Dell tuen -verkkosivulle ja katso kohtaa *Käyttäjän opas* tältä sivulta varmistaaksesi säädetyt asetukset.

## Tilaa varusteita:

[www.dell.com/supplies](http://www.dell.com/supplies)

## Ota yhteys Dell-tukeen:

[support.dell.com](http://support.dell.com)

---

## Käyttäen Dell Printer Configuration Web Tool

Selaimen JavaScript on aktivoitava ennen **Dell Printer Configuration Web Tool** käyttämistä.

## Verkkoselaimen ympäristöasetukset

Dell suosittelee verkkoselainten ympäristöasetusten säätämistä ennen Dell Printer Configuration Web Tool käyttämistä.

 **HUOM:** Dell Printer Configuration Web Tool sivut saattavat näkyä virheellisesti, jos sivut on säädetty toisella kieliasetuksella kuin mikä on omalla selaimellasi.

## Internet Explorer® 6.0 tai Internet Explorer 7.0:

### Näytön kielen säätö

1. Valitse **Internet-asetukset** valikosta **Työkalut**.
2. Valitse **Kielet** välilehdeltä **Yleiset**.
3. Määritä näyttökielet halutussa järjestyksessä **Kielet halutussa järjestyksessä** listassa.

Esimerkiksi:  
italia (Italia) [it]  
espanja (perinteinen) [es]  
saksa (Saksa) [de]  
ranska (Ranska) [fr]  
englanti [en] tai englanti (Yhdysvallat) [en-us]

### Tulostimen IP-osoitteen säätäminen ei-proxylle

1. Valitse **Internet-asetukset** valikosta **Työkalut**.
2. Valitse **Välityspalvelin** kohdasta **Lähiverkko** välilehdeltä **Yhteydet**.
3. Suorita jokin seuraavista:
  - 1 Poista rasti **Käytä välityspalvelinta lähiverkossa** -ruudusta.
  - 1 Napsauta **Lisäasetukset** ja määritä sitten tulostimen IP-osoite kenttään **Älä käytä välityspalvelinta** osoitteille, jotka alkavat kohdassa **Poikkeukset**.

Kun kieli ja proxy on säädetty, kirjoita `<http://nnn.nnn.nnn.nnn/>` (tulostimen IP-osoite) selaimen URL-näppäilykenttään, jotta **Dell Printer Configuration Web Tool** käynnistyy.

## Firefox 1.5 tai uudempi:

### Näytön kielen säätö

1. Valitse **Asetukset** valikosta **Työkalut**.

2. Napsauta **Lisäasetukset**.
3. Napsauta **Muokkaa kieliä** välilehdeltä **Muokkaa kieliä**.
4. Määritä näyttökielet halutussa järjestyksessä **Kielet halutussa järjestyksessä** listassa.

Esimerkiksi:

englanti [en] tai englanti/Yhdysvallat, USA [en-us]  
italia [it]  
espanja [es]  
saksa [de]  
ranska [fr]  
hollanti [nl]  
norja [no]  
ruotsi [sv]

#### Tulostimen IP-osoitteen säätäminen ei-proxylle

1. Valitse **Asetukset** valikosta **Työkalut**.
2. Napsauta **Yleiset** välilehdeltä **Asetukset**.
3. Napsauta **Yhteysasetukset** → **Yhteysasetukset**.
4. Suorita jokin seuraavista:
  - 1 Tee rasti **Suora yhteys** -ruutuun.
  - 1 Tee rasti **Automaattiset välityspalvelinasetukset käsin** -ruutuun.
  - 1 Tee rasti **Aseta välityspalvelinasetukset käsin** -ruutuun ja kirjoita sitten tulostimen IP-osoite ruutuun **Ei välitystä osoitteille**.
  - 1 Tee rasti **Nouda välityspalvelinasetukset osoitteesta** -ruutuun.

Kun kieli ja proxy on säädetty, kirjoita `<http://nnn.nnn.nnn.nnn/>` (tulostimen IP-osoite) selaimen URL-näppäilykenttään, jotta **Dell Printer Configuration Web Tool** käynnistyy.

## Sivun näyttöformaatti

Sivu on jaettu kolmeen osaan alla kuvatulla tavalla.

### Yläkehys

Yläkehys sijaitsee kaikkien sivujen yläosassa. Kun **Dell Printer Configuration Web Tool** on käynnistetty, tulostimen senhetkinen tila ja tekniset ominaisuudet näkyvät yläkehyksessä jokaisella sivulla.

Seuraavat kohdat näkyvät yläkehyksessä.

<b>Dell Color Laser 1320c</b>	Näyttää tulostimen mallinimen.
<b>IP-osoite</b>	Näyttää tulostimen IP-osoitteen.
<b>Paikka</b>	Näyttää tulostimen sijaintipaikan. Sijaintipaikka voidaan muuttaa kohdassa <b>Perustiedot</b> sivulla <b>Tulostimen palvelinasetukset</b> .
<b>Kontaktihenkilö</b>	Näyttää tulostimen administraattorin nimen. Nimi voidaan muuttaa kohdassa <b>Perustiedot</b> sivulla <b>Tulostimen palvelinasetukset</b> .
<b>Tulostinkonsoli</b>	Näyttää tulostimen asetusten ja merkivalojen tilan ja virkistää ne automaattisesti säädetyn aikavälein. Aikaväli voidaan muuttaa kohdassa <b>Perustiedot</b> sivulla <b>Tulostimen palvelinasetukset</b> .
<b>Ohje</b>	Ohjaa Dell-verkkosivulle. Katso <i>Käyttäjän opas</i> Dell-tuen verkkosivulta <a href="http://support.dell.com">support.dell.com</a> laitetta käsitteleviä ohjeita.
<b>Tulostin Bitmap</b>	Tulostimen bitmap näkyy. <b>Tulostimen tila</b> -valikko näkyy oikeanpuoleisessa kehyksessä, kun painetaan bitmap-kohtaa.

### Vasen kehys

Vasen kehys sijaitsee kaikkien sivujen vasemmassa reunassa. Vasemmassa kehyksessä näkyvät valikoiden nimet vievät vastaaville valikoille ja sivuille. Vastaavalle sivulle päästään napsauttamalla sivun nimeä.

Seuraavat valikot näkyvät vasemmassa kehyksessä.

---

Tulostimen tila	Linkki <b>Tulostimen tila</b> -valikkoon.
Tulostustyöt	Linkki <b>Tulostustyöt</b> -valikkoon.
Tulostimen asetukset	Linkki <b>Tulostimen asetusraportti</b> -valikkoon.
Tulostimen palvelinasetukset	Linkki <b>Tulostimen palvelinraportit</b> -valikkoon.
Kopioi tulostimen asetukset	Linkki <b>Kopioi tulostimen asetukset</b> -valikkoon.
Tulostusmäärä	Linkki <b>Tulostusmäärä</b> -valikkoon.
Tulostintiedot	Linkki <b>Tulostimen tila</b> -valikkoon.
Sähköpostihälytys	Linkki <b>Tulostimen palvelinasetukset</b> -valikkoon.
Sääda salasana	Linkki <b>Muut ominaisuudet</b> -valikkoon.
Linjaopastus	Ohjaa Dell-tuen verkkosivulle. Katso sivulla olevaa <i>Käyttäjän opas</i> -kohtaa.
Tilaa varusteita:	Ohjaa Dell-verkkosivulle.
Ota yhteys Dell-tukeen:	Ohjaa Dell-tuen sivun verkko-osoitteeseen: <a href="http://support.dell.com/">support.dell.com/</a>

## Oikea kehys

Oikea kehys sijaitsee kaikkien sivujen oikeassa reunassa. Oikean kehysten sisältö vastaa vasemmassa kehyksessä valittua valikkoa. Katso tarkemmat tiedot oikeassa kehyksessä näkyvistä kohdista luvusta "[Valikkokohtien yksityiskohtaiset tiedot](#)".

### Oikean kehysten painikkeet

Virkistys -painike	Hakee tulostimen senhetkiset säädöt ja päivittää oikean kehysten viimeisimpiin tietoihin.
Aseta uudet asetukset voimaan -painike	Asettaa uudet <b>Dell Printer Configuration Web Tool</b> käyttäen tehdyt asetukset voimaan tulostimeen. Tulostimen vanhat asetukset korvataan uusilla.
Käynnistä tulostin uudelleen uusien asetusten voimaansettamiseksi.	Asettaa uudet <b>Dell Printer Configuration Web Tool</b> käyttäen tehdyt asetukset voimaan tulostimeen. ja käynnistää tulostimen uudelleen. Tulostimen vanhat asetukset korvataan uusilla.
Palauta asetukset -painike	Palauttaa vanhat asetukset, jotka olivat voimassa ennen muutosta. Uusia asetuksia ei aseteta voimaan tulostimeen.

## Valikkokohtien asetusten muuttaminen

Joillakin valikoilla tulostimen asetuksia voidaan muuttaa **Dell Printer Configuration Web Tool** käyttämällä. Kun yrität päästä tällaisiin valikkoihin, ruutuun tulee näkyviin valtuutusvalintaruutu. Kirjoita tulostimen administraattorin nimi ja salasana valintaruudussa näkyvien ohjeiden mukaisesti.

Oletuksena käyttäjän nimi on **admin** ja oletussalasana on left blank (NULL). Vain salasana voidaan muuttaa kohdassa **Sääda tunnussana** -sivulla valikossa **Tulostimen palvelinasetukset**. Käyttäjänimeä ei voi muuttaa. Katso lisätietoja kohdasta "[Sääda salasana](#)".

## Valikkokohtien yksityiskohtaiset tiedot

<a href="#">Tulostimen tila</a>	<a href="#">Tulostimen tila</a>
	<a href="#">Tulostustapahtumat</a>
	<a href="#">Tulostintiedot</a>
<a href="#">Tulostustyöt</a>	<a href="#">Työlista</a>
	<a href="#">Loppuun suoritettut työt</a>
<a href="#">Tulostimen asetukset</a>	<a href="#">Tulostimen asetusraportti</a>
	<a href="#">Valikkoasetukset</a>
	<a href="#">Raportit</a>
	<a href="#">Tulostimen asetukset</a>
	<a href="#">Järjestelmäasetukset</a>
	<a href="#">Tulostimen huolto</a>
	<a href="#">Paperin tiheys</a>
<a href="#">Sääda BTR (Poikkeaman siirtorulla)</a>	
<a href="#">Sääda kuumennin</a>	
<a href="#">Automaattinen rekisteröinnin säätö</a>	
<a href="#">Värirekisteröinnin asetukset</a>	

		<a href="#">Säädä korkeus</a>
		<a href="#">Palauta oletusasetukset</a>
		<a href="#">Ei-Dell väriaine</a>
		<a href="#">Alusta tulostusmittari</a>
		<a href="#">Verkkolinkin säätö</a>
<a href="#">Tulostimen palvelinasetukset</a>	<a href="#">Tulostimen palvelinraportit</a>	<a href="#">Tulostimen palvelimen säätösivu</a>
		<a href="#">Sähköpostihälytyksen säätösivu</a>
	<a href="#">Tulostimen palvelinasetukset</a>	<a href="#">Perustiedot</a>
		<a href="#">Portin asetukset</a>
		<a href="#">TCP/IP</a>
		<a href="#">Sähköpostihälytys</a>
		<a href="#">SNMP (Simple Network Management Protocol)</a>
	<a href="#">Muut ominaisuudet</a>	<a href="#">Säädä salasana</a>
		<a href="#">Nollaa tulostimen palvelin</a>
	<a href="#">Kopioi tulostimen asetukset</a>	
		<a href="#">Kopioi tulostimen asetusraportti</a>
<a href="#">Tulostusmäärä</a>		<a href="#">Tulostusmäärä</a>
		<a href="#">Dell ColorTrack</a>

## Tulostimen tila

Tarkista **Tulostimen tila** -valikkoa käyttämällä tulostimen tarvikkeiden tila, laite ja tekniset tiedot.

Seuraavat kohdat näkyvät **Tulostimen tila** -valikossa.

### Tulostimen tila

Tarkoitus:

Tarkastaa jäljellä olevien kuluvien osien ja paperialustojen tila.

Arvot:

Syaani patruunan Taso Magenta patruunan Taso Keltaisen patruunan Taso Mustan patruunan Taso			Näyttää kussakin väriainepatruunassa jäljellä olevan väriaineen määrän prosenteissa. Kun patruuna on tyhjä, viesti tulee näkyviin. Teksti <i>Tulostuspatruuna</i> linkittää Dell-tulostustarvikkeiden verkkosivulle <a href="http://www.dell.com/supplies">www.dell.com/supplies</a> .
Paperialustat	Tila	OK	Osoittaa, että alustalla on paperia mutta määrä on tuntematon.
		Lisää paperia	Osoittaa, että alustalla ei ole paperia.
	Kapasiteetti		Näyttää paperialustan suurimman kapasiteetin.
	Koko		Ei käytettävissä tälle tulostimelle.
Lähtöalusta	Tila	OK	Osoittaa, että alusta on käytettävissä.
	Kapasiteetti		Näyttää paperialustan suurimman kapasiteetin.
Kansi	Tila	Suljettu	Osoittaa, että kansi on kiinni.
		Auki	Osoittaa, että kansi on auki.
Tulostimen tyyppi			Näyttää tulostimen tulostustyyppin. <b>Väri</b> laser näkyy tavallisesti.
Tulostusnopeus			Näyttää tulostimen tulostusnopeuden.

### Tulostustapahtumat

Tarkoitus:

Kun esiintyy tulostusvirhe kuten *paperi loppu* tai *väriainepatruuna loppu*, virheiden hälytysten tai merkkivalojen yksityiskohtaiset tiedot näkyvät sivulla **Tulostustapahtumat**.

Arvot:

Paikka	Näyttää kohdan, jossa tulostusvirhe on sattunut.
Yksityiskohdat	Näyttää yksityiskohtaiset tiedot tulostusvirheestä.

### Tulostintiedot

Tarkoitus:

Tulostintietojen kuten laitesäätöjen ja ohjelmaversion varmistus. Tämä sivu saadaan näkyviin myös napsauttamalla kohtaa **Tulostintiedot** vasemmasta kehyksestä.

Arvot:

Dell-palvelulippunumero	Näyttää Dell-palvelulippunumeron.	
Varalippunumero	Näyttää tulostimen varalippunumeron.	
Tulostimen sarjanumero	Näyttää tulostimen sarjanumeron.	
Muistitila	Näyttää muistitilan.	
Prossessorin nopeus	Näyttää prosessorin nopeuden.	
Tulostimen revisiotasot	Firmware Versio	Näyttää revisiopäivän (revisiotason).
	Verkon Firmware Versio	Näyttää revisiopäivän (revisiotason).

### Tulostustyöt

Valikossa **Tulostustyöt** on **Työlista**-sivun ja **Loppuun suoritettut työt** -sivun tiedot. Nämä sivut näyttävät tarkat tiedot kunkin protokollan tai tulostustyön tilasta.

#### Työlista

Tarkoitus:

Käsiteltävien tulostustöiden varmistus. Napsauta **Virkistys** näytön päivittämiseksi.

Arvot:

ID	Näyttää työn id-tunnuksen.
Työn nimi	Näyttää tulostettavana olevan työn tiedostonimen.
Omistaja	Näyttää työn omistajan nimen.
Isännän nimi	Näyttää isäntätietokoneen nimen.
Työn tila	Näyttää tulostettavana olevan työn tilan.
Isäntä I/F	Näyttää isäntäliitännän tilan.

**Työn sisäänjättöaika** Näyttää tulostettavana olevan työn sisäänjättöpäivän.

### Loppuun suoritettut työt

Tarkoitus:

Loppuunsuoritettujen tulostustöiden varmistus. Viimeiset 22 tulostustyötä näkyvät. Napsauta **Virkistys** näytön päivittämiseksi.

Arvot:

<b>ID</b>	Näyttää työn ID-tunnuksen.
<b>Työn nimi</b>	Näyttää loppuun suoritettujen tulostustöiden tiedostonimen.
<b>Omistaja</b>	Näyttää työn omistajan nimen.
<b>Isännän nimi</b>	Näyttää isäntätietokoneen nimen.
<b>Lähtötulos</b>	Näyttää loppuun suoritettujen tulostustöiden tilan.
<b>Vaikutelman numero</b>	Näyttää tulostustöiden sivumäärän.
<b>Arkki lukumäärä</b>	Näyttää tulostustöiden arkkimäärän.
<b>Isäntä I/F</b>	Näyttää isäntäliitännän tilan.
<b>Työn sisäänjättöaika</b>	Näyttää tulostettavana olevan työn sisäänjättöpäivän.

### Tulostimen asetukset

Ota Tulostimen asetukset -valikko käyttämällä näkyviin raportti tulostimen asetuksista, jolloin niiden säätö on mahdollista.

Seuraavat välilehdet näkyvät oikean kehyksen yläreunassa.

### Tulostimen asetusraportti

Tulostimen asetusraportti -välilehti sisältää **Valikkoasetukset** ja **Raportit** -sivut.

### Valikkoasetukset

Tarkoitus:

Näyttää tulostimen senhetkiset asetukset.

Arvot:

<b>Järjestelmäasetukset</b>	<b>Virransäästön ajastinmuoto 1</b>	Näyttää paljonko on aikaa ennen kuin tulostin kytkeytyy virransäästön ajastinmuodolle 1 lopetettuaan tulostustöitä.
	<b>Virransäästön ajastinmuoto 2</b>	Näyttää paljonko on aikaa ennen kuin tulostin kytkeytyy virransäästön ajastinmuodolle 2 lopetettuaan tulostustöitä.
	<b>Säätöpaneelin äänimerkki</b>	Näyttää antaako tulostin äänimerkin.
	<b>Kone valmis -äänimerkki</b>	Näyttää antaako tulostin äänimerkin, kun kone on valmis.
	<b>Työ valmis -äänimerkki</b>	Näyttää antaako tulostin äänimerkin, kun työ on valmis.
	<b>Virhetoinnin äänimerkki</b>	Näyttää antaako tulostin äänimerkin virheen esiintyessä.
	<b>Hälytyksen äänimerkki</b>	Näyttää antaako tulostin hälytyksen virheen esiintyessä.
	<b>Paperi loppu -äänimerkki</b>	Näyttää antaako tulostin äänimerkin, kun paperi loppuu.



	<b>Väriaine vähissä - äänimerkki</b>	Näyttää antaako tulostin äänimerkin, kun väriaine alkaa olla vähissä.	
	<b>Aika loppunut</b>	Näyttää kuinka kauan tulostin odottaa tiedon lisätavujen saantia tietokoneesta.	
	<b>Laitteen kieli</b>	Näyttää sähköpostihäilytyksessä käytettävän kielen.	
	<b>Automaattinen lokin tulostus</b>	Näyttää antaako tulostin lokit automaattisesti.	
Paperin tiheys	<b>Tyhjä</b>	<b>Kevyt</b>	Näyttää tyhjän paperin tiheyden keveänä.
		<b>Normaali*</b>	Näyttää tyhjän paperin tiheyden normaalina.
	<b>Tarra</b>	<b>Kevyt</b>	Näyttää tarran tiheyden keveänä.
		<b>Normaali*</b>	Näyttää tarran tiheyden normaalina.
<b>Säädä BTR</b>	<b>Tyhjä</b>	Näyttää tyhjän paperin siirtorullan jänniteasetukset (-6-6). Oletussäätö on 0.	
	<b>Tyhjä paksu</b>	Näyttää paksun tyhjän paperin siirtorullan jänniteasetukset (-6-6). Oletussäätö on 0.	
	<b>Kannet</b>	Näyttää kansipaperin siirtorullan jänniteasetukset (-6-6). Oletussäätö on 0.	
	<b>Kannet paksu</b>	Näyttää paksun kansipaperin siirtorullan jänniteasetukset (-6-6). Oletussäätö on 0.	
	<b>Tarra</b>	Näyttää tarrojen siirtorullan jänniteasetukset (-6-6). Oletussäätö on 0.	
	<b>Päällystetty</b>	Näyttää päällystetyn paperin siirtorullan jänniteasetukset (-6-6). Oletussäätö on 0.	
	<b>Päällystetty paksu</b>	Näyttää paksun päällystetyn paperin siirtorullan jänniteasetukset (-6-6). Oletussäätö on 0.	
	<b>Kirjekuori</b>	Näyttää kirjekuorien siirtorullan jänniteasetukset (-6-6). Oletussäätö on 0.	
	<b>Kierrätetty</b>	Näyttää kierrätetyn paperin siirtorullan jänniteasetukset (-6-6). Oletussäätö on 0.	
	<b>Päällystetty JPN</b>	Näyttää japanilaisen päällystetyn paperin siirtorullan jänniteasetukset (-6-6). Oletussäätö on 0.	
	<b>Postikortti JPN</b>	Näyttää japanilaisten postikorttien siirtorullan jänniteasetukset (-6-6). Oletussäätö on 0.	
<b>Säädä kuumennin</b>	<b>Tyhjä</b>	Näyttää tyhjän paperin kuumentimen lämpötila-asetukset (-2-2). Oletussäätö on 0.	
	<b>Tyhjä paksu</b>	Näyttää paksun tyhjän paperin kuumentimen lämpötila-asetukset (-2-2). Oletussäätö on 0.	
	<b>Kannet</b>	Näyttää kansipaperin kuumentimen lämpötila-asetukset (-2-2). Oletussäätö on 0.	
	<b>Kannet paksu</b>	Näyttää paksun kansipaperin kuumentimen lämpötila-asetukset (-2-2). Oletussäätö on 0.	
	<b>Tarra</b>	Näyttää tarran kuumentimen lämpötila-asetukset (-2-2). Oletussäätö on 0.	
	<b>Päällystetty</b>	Näyttää päällystetyn paperin kuumentimen lämpötila-asetukset (-2-2). Oletussäätö on 0.	
	<b>Päällystetty paksu</b>	Näyttää paksun päällystetyn paperin kuumentimen lämpötila-asetukset (-2-2). Oletussäätö on 0.	
	<b>Kirjekuori</b>	Näyttää kirjekuorien kuumentimen lämpötila-asetukset (-2-2). Oletussäätö on 0.	
	<b>Kierrätetty</b>	Näyttää kierrätetyn paperin kuumentimen lämpötila-asetukset (-2-2). Oletussäätö on 0.	
	<b>Päällystetty JPN</b>	Näyttää japanilaisen päällystetyn paperin kuumentimen lämpötila-asetukset (-2-2). Oletussäätö on 0.	
	<b>Postikortti JPN</b>	Näyttää japanilaisten postikorttien kuumentimen lämpötila-asetukset (-2-2). Oletussäätö on 0.	
<b>Automaattinen rekisteröinnin säätö</b>	<b>Automaattinen rekisteröinnin säätö</b>	Näyttää säädetäänkö rekisteröinti automaattisesti.	
<b>Säädä korkeus</b>	<b>Säädä korkeus</b>	Näyttää säädetäänkö tulostimen asennuspaikan korkeus.	
<b>Ei-Dell väriaine</b>	<b>Ei-Dell väriaine</b>	Määrittää käytetäänkö uudelleentäytettyä väriainepatruunaa.	
<b>Verkkolinkin säätö</b>	Valitse uudelleentäytetyn URL	<b>Tavallinen*</b>	Näyttää URL-osoitteen ( <a href="http://accessories.us.dell.com/sna">accessories.us.dell.com/sna</a> ), jonne vasemmassa kehyksessä oleva <b>Tilaa varusteita</b> linkittää.
		<b>Premier</b>	Näyttää URL-osoitteen ( <a href="http://premier.dell.com">premier.dell.com</a> ), jonne vasemmassa kehyksessä oleva <b>Tilaa varusteita</b> linkittää.

Raportit

Tarkoitus:

Erialaisten raporttien ja listojen tulostus.

Arvot:

<b>Tulostimen asetukset</b>	Napsauta <b>Käynnistä</b> -painiketta tulostimen asetussivun tulostamista varten.
<b>Laitteen asetukset</b>	Napsauta <b>Käynnistä</b> -painiketta laitteen asetussivun tulostamista varten.
<b>Työhistoria</b>	Napsauta <b>Käynnistä</b> -painiketta työhistoriaraportin tulostamista varten.
<b>Virrehistoria</b>	Napsauta <b>Käynnistä</b> -painiketta virrehistoriaraportin tulostamista varten.
<b>Väritestisivu</b>	Napsauta <b>Käynnistä</b> -painiketta väritestisivun tulostamista varten.

## Tulostimen asetukset

Välilehti Tulostimen asetukset sisältää **Järjestelmäasetukset** -sivun.

## Järjestelmäasetukset

Tarkoitus:

Tulostimen perusasetusten säätö.

Arvot:

<b>Virransäästön ajastinmuoto 1</b>	Näyttää paljonko on aikaa ennen kuin tulostin kytkeytyy virransäästön ajastinmuodolle 1 lopetettuaan tulostustyön.
<b>Virransäästön ajastinmuoto 2</b>	Näyttää paljonko on aikaa ennen kuin tulostin kytkeytyy virransäästön ajastinmuodolle 2 lopetettuaan tulostustyön.
<b>Säätöpaneelin äänimerkki</b>	Näyttää antaako tulostin äänimerkin.
<b>Kone valmis -äänimerkki</b>	Näyttää antaako tulostin äänimerkin, kun kone on valmis.
<b>Työ valmis -äänimerkki</b>	Näyttää antaako tulostin äänimerkin, kun työ on valmis.
<b>Virhetoiminnon äänimerkki</b>	Näyttää antaako tulostin äänimerkin virheen esiintyessä.
<b>Hälytyksen äänimerkki</b>	Määrittää antaako tulostin hälytyksen virheen esiintyessä.
<b>Paperi loppu -äänimerkki</b>	Näyttää antaako tulostin äänimerkin, kun paperi loppuu.
<b>Väriaine vähissä -äänimerkki</b>	Näyttää antaako tulostin äänimerkin, kun väriaine alkaa olla vähissä.
<b>Aika loppunut</b>	Määrittää kuinka kauan tulostin odottaa tiedon lisätavujen saantia tietokoneesta. Kun tämä aika kuluu umpeen, tulostustyö peruuntuu.
<b>Laitteen kieli</b>	Määrittää sähköpostihälytyksessä käytettävä kieli.
<b>Automaattinen lokin tulostus</b>	Määrittää antaako tulostin lokit automaattisesti.

## Tulostimen huolto

Tulostimen huolto -välilehti sisältää sivut Paperin tiheys, **Säädä BTR**, **Säädä kuumennin**, **Automaattinen rekisteröinnin säätö**, **Värirekisteröinnin säädöt**, **Säädä korkeus**, Palauta oletusasetukset, **Ei-Dell väriaine**, Alusta tulostusmittari ja **Verkkolinkin säätö**.

Paperin tiheys

Tarkoitus:

Määrittää paperin tiheys.

Arvot:

Tyhjä	Kevyt	Säätää tyhjän paperin tiheyden keveänä.
	Normaali	Säätää tyhjän paperin tiheyden normaalina.
Tarra	Kevyt	Säätää tarran tiheyden keveänä.
	Normaali	Säätää tarran tiheyden normaalina.

#### Säädä BTR

Tarkoitus:

Määrittää siirtorullan viitejänniteasetukset.

Arvot:

<b>Tyhjä</b>	Säätää tyhjän paperin siirtorullan viitejänniteasetukset.
<b>Tyhjä paksu</b>	Säätää paksun tyhjän paperin siirtorullan viitejänniteasetukset.
<b>Kannet</b>	Säätää kansipaperin siirtorullan viitejänniteasetukset.
<b>Kannet paksu</b>	Säätää paksun kansipaperin siirtorullan viitejänniteasetukset.
<b>Tarra</b>	Säätää tarrojen siirtorullan viitejänniteasetukset.
<b>Päällystetty</b>	Säätää päällystetyn paperin siirtorullan viitejänniteasetukset.
<b>Päällystetty paksu</b>	Säätää paksun päällystetyn paperin siirtorullan viitejänniteasetukset.
<b>Kirjekuori</b>	Säätää kirjekuorien siirtorullan viitejänniteasetukset.
<b>Kierrätetty</b>	Säätää kierrätetyn paperin siirtorullan viitejänniteasetukset.
<b>Päällystetty JPN</b>	Säätää japanilaisen päällystetyn paperin siirtorullan viitejänniteasetukset.
<b>Postikortti JPN</b>	Säätää japanialisten postikorttien siirtorullan viitejänniteasetukset.

#### Säädä kuumennin

Tarkoitus:

Määrittää kuumentimen lämpötilan asetusarvot.

Arvot:

<b>Tyhjä</b>	Säätää tyhjän paperin kuumentimen lämpötila-asetukset.
<b>Tyhjä paksu</b>	Säätää paksun tyhjän paperin kuumentimen lämpötila-asetukset.
<b>Kannet</b>	Säätää kansipaperin kuumentimen lämpötila-asetukset.
<b>Kannet paksu</b>	Säätää paksun kansipaperin kuumentimen lämpötila-asetukset.
<b>Tarra</b>	Säätää tarrojen kuumentimen lämpötila-asetukset.
<b>Päällystetty</b>	Säätää päällystetyn paperin kuumentimen lämpötila-asetukset.
<b>Päällystetty paksu</b>	Säätää paksun päällystetyn paperin kuumentimen lämpötila-asetukset.
<b>Kirjekuori</b>	Säätää kirjekuorien kuumentimen lämpötila-asetukset.
<b>Kierrätetty</b>	Säätää kierrätetyn paperin kuumentimen lämpötila-asetukset.
<b>Päällystetty JPN</b>	Säätää japanilaisen päällystetyn paperin kuumentimen lämpötila-asetukset.

Postikortti JPN	Säätää japanilaisten postikorttien kuumentimen lämpötila-asetukset.
-----------------	---

#### Automaattinen rekisteröinnin säätö

Tarkoitus:

Määrittää säädetäänkö värirekisteröinti automaattisesti.

Arvot:

<b>Automaattinen rekisteröinnin säätö</b>	Määrittää säädetäänkö värirekisteröinti automaattisesti.
---	--

#### Värirekisteröinnin asetukset

Tarkoitus:

Värirekisteröintitaulukon tulostaminen ja värirekisteröinnin säätäminen taulukkoa käyttämällä.

Tämä toiminto on tarpeen sen jälkeen, kun tulostin on säädetty tai sitä on siirretty.

Arvot:

Automaattinen korjaus		Napsauta <b>Käynnistä</b> värirekisteröinnin säätämiseksi automaattisesti.
Värirekisteröinnin taulukko		Napsauta <b>Käynnistä</b> värirekisteröintitaulukon tulostamiseksi.
1 (Sivuttainen) - Ilmoita numero	Keltainen	Määrittää värirekisteröintitaulukosta löydetyt sivuttaisarvot.
	Magenta	
	Syaani	
2 (Käsittely) - Ilmoita numero	Keltainen	Määrittää värirekisteröintitaulukosta löydetyt käsittelyarvot.
	Magenta	
	Syaani	

#### Säädä korkeus

Tarkoitus:

Tulostimen asennuspaikan korkeuden säätäminen.

Arvot:

<b>0 metriä</b>	Valitse arvo, joka on lähellä tulostimen asennuspaikan korkeutta.
-----------------	---

1000 metriä
2000 metriä
3000 metriä

Palauta oletusasetukset

Tarkoitus:

Haihtumattoman muistin (NVM) alustaminen Kun tämä toiminto on tehty ja tulostin käynnistetty uudelleen, kaikkien valikkojen ominaisuudet ovat palautuneet oletusarvoilleen.

Arvot:

Palauta oletusasetukset ja käynnistä tulostin uudelleen	Napsauta <b>Käynnistä</b> haihtumattoman muistin (NVM) alustamista varten.
---	--

Ei-Dell väriaine

Tarkoitus:

Määrittää käytetäänkö uudelleentäytettyä väriainepatruunaa vai ei. Kun tämä asetus on kytketty, on mahdollista käyttää muiden valmistajien väriainepatruunoita.

Arvot:

<b>Ei-Dell väriaine</b>	Ohittaa tehtaalla tehdyn väriainepatruunan asetuksen. Muiden kuin Dell-merkkisten väriainepatruunoiden käyttö saattaa tehdä joitakin tulostimen toimintoja toimimattomaksi, heikentää tulostuslaatua ja tulostimen luotettavuutta. Dell suosittelee tulostimelle vain uusia Dell-merkkisiä väriainepatruunoita. Dell ei korvaa vahinkoja, jotka aiheutuvat muiden kuin Dellin varusteiden, osien tai laitteiden käytöstä. "Kopioi tulostimen asetukset" -kohdan käyttö ei kopioi asetuksia toiseen tulostimeen.
-------------------------	---

## Alusta tulostusmittari

Tarkoitus:

Tulostusmittarin tietojen alustus. Kun tämä toiminto on tehty tulostimen automaattista uudelleenkäynnistystä varten, mittari lukema palautuu lukemaan 0.

Arvot:

Alusta tulostusmittari	Napsauta <b>Käynnistä</b> tulostusmittarin alustamista varten.
------------------------	--

## Verkkolinkin säätö

Tarkoitus:

Tarvikkeiden tilaamiseen käytetyn linkin säätäminen.

Arvot:

Valitse uudelleentilauksen URL	Määrittää URL-osoitteen, jonne vasemmassa kehyksessä oleva Tilaa varusteita linkittää.
Tavallinen	<a href="http://accessories.us.dell.com/sna">accessories.us.dell.com/sna</a>
Premier	<a href="http://premier.dell.com">premier.dell.com</a>

## Tulostimen palvelinasetukset

Käytä Tulostimen palvelinasetukset -valikkoa tulostimen liitintyyppiin ja viestinnälle tarpeellisten ehtojen säätämiseen.

Seuraavat välilehdet näkyvät oikean kehysten yläreunassa.

### Tulostimen palvelinraportit

Tulostimen palvelinraportit -välilehti sisältää **Tulostimen palvelimen säätösivun** ja **Sähköpostihälytyksen säätösivun**.

### Tulostimen palvelimen säätösivu

Tarkoitus:

TCP/IP (Transmission Control Protocol/Internet Protocol) -protokollan ja tulostusporttien senhetkisten säätöjen varmistus. Tällä välilehdellä voidaan vain varmistaa kohtien asetukset. Jos asetuksia halutaan muuttaa, mene **Tulostimen palvelinraportit** -välilehden sivuille.

Arvot:

Ethernet	Ethernet-asetukset	Näyttää Ethernet-tiedonsiirtonopeuden ja kaksipuolisten asetusten senhetkiset säädöt.
	Nykyiset Ethernet-asetukset	Näyttää nykyiset Ethernet-asetukset.
	MAC-osoite	Näyttää tulostimen MAC (Media Access Control) -osoitteen.
TCP/IP-asetukset	Isännän nimi	Näyttää isännän nimen.
	IP-osoitemuoto	Näyttää IP-osoitteen asetuksen.
	IP-osoite	Näyttää tulostimen IP-osoitteen.
	Apuverkon maski	Näyttää apuverkon maskin.
	Gateway-osoite	Näyttää Gateway-osoitteen.
DNS	DNS-muoto	Tee rasti ruutuun, jotta saat DNS (Domain Name System) -palvelimen osoitteen automaattisesti DHCP (Dynamic Host Configuration Protocol) -palvelimelta.
	Nykyinen DNS-palvelimen osoite	Näyttää DNS-palvelimen osoitteen.
LPD (Line Printer Daemon)	Portin tila	Näyttää portin tilan.
	Liitännän aika loppunut	Näyttää liitännän ajan umpeen kulumisjakson.
Port9100	Portin tila	Näyttää portin tilan.
	Porttinumero	Näyttää portin numeron.
	Liitännän aika loppunut	Näyttää liitännän ajan umpeen kulumisjakson.
HTTP	Portin tila	Näyttää HTTP (Hyper Text Transfer Protocol) -portin tilan.
	Porttinumero	Näyttää HTTP-portin numeron.
	Yhtäaikaiset liitännät	Näyttää asiakkaan samanaikaisesti saamien liitännöiden lukumäärän.
	Liitännän aika loppunut	Näyttää liitännän ajan umpeen kulumisjakson.
FTP	Portin tila	Näyttää portin tilan.

	<b>Liitännän aika loppunut</b>	Näyttää liitännän ajan umpeen kulumisjakson.
SNMP-agentti	Portin tila	Näyttää portin tilan.
	Trap-huomautus (IP) 1-3	Näyttää tulostimen <b>Trap-huomautus (IP)</b> -ominaisuuden ja IP-osoitteen tilan.
	Vahvistusvirhe Trap	Näyttää <b>Vahvistusvirhe Trap</b> tilan.
IP-suodatin	<b>Pääsyylista</b>	Näyttää listan IP-osoitteista, joilla tulostimeen pääsy on sallittu tai kielletty.

### Sähköpostihälytyksen säätösivu

Tarkoitus:

Sähköpostissa ja sähköpostihälytyksessä käytettyjen SMTP/POP (Simple Mail Transfer Protocol/Post Office Protocol) -asetusten varmistaminen. Tällä sivulla voidaan vain varmistaa kohtien asetukset. Jos asetuksia halutaan muuttaa, mene **Tulostimen palvelinraportit** -välilehden sivuille.

Arvot:

<b>Sähköpostipalvelimen asetukset</b>	Portin tila	Näyttää portin tilan.	
	<b>Ensio SMTP Gateway</b>	Näyttää ensio SMTP (Simple Mail Transfer Protocol) -gatewayn.	
	SMTP-porttinumero	Näyttää SMTP-portin numeron.	
	<b>Sähköpostin lähetyksen vahvistus</b>	Näyttää menevän postin valtuutusmenetelmän.	
	POP3-palvelimen osoite	Näyttää POP3 (Post Office Protocol 3) -palvelimen osoitteen.	
	POP3-porttinumero	Näyttää POP3-portin numeron.	
	Vastausosoite	Näyttää SMP-protokollaan liittyvien palvelimien IP-osoitteet tietojen tullessa.	
	SMTP-palvelimen liitäntä	Näyttää SMTP-palvelimen liitännän tilan.	
<b>Sähköpostihälytyksen asetukset</b>	<b>Sähköpostilista 1</b>		Näyttää sähköpostilistassa 1 määritettyjen sähköpostihälytystoiminnon sallitut sähköpostiosoitteet.
	<b>Valitse hälytykset listalle 1</b>	<b>Vakiovarusteiden hälytykset</b>	Näyttää tilan ja sen vastaanotetaanko sähköpostihälytys kuluville osille.
		<b>Paperin käsittelyn hälytykset</b>	Näyttää tilan ja sen vastaanotetaanko sähköpostihälytys paperin käsittelylle.
		Soitto huoltoon	Näyttää tilan ja sen vastaanotetaanko sähköpostihälytys huoltosoitoille.
	<b>Sähköpostilista 2</b>		Näyttää sähköpostilistassa 2 määritettyjen sähköpostihälytystoiminnon sallitut sähköpostiosoitteet.
	<b>Valitse hälytykset listalle 2</b>	<b>Vakiovarusteiden hälytykset</b>	Näyttää tilan ja sen vastaanotetaanko sähköpostihälytys kuluville osille.
		<b>Paperin käsittelyn hälytykset</b>	Näyttää tilan ja sen vastaanotetaanko sähköpostihälytys paperin käsittelylle.
		Soitto huoltoon	Näyttää tilan ja sen vastaanotetaanko sähköpostihälytys huoltosoitoille.

### Tulostimen palvelinasetukset

Tulostimen palvelinasetukset -välilehti sisältää sivut Perustiedot, Portin asetukset, TCP/IP, **Sähköpostihälytys** ja SNMP.

Perustiedot

Tarkoitus:

Tulostimen perustietojen säätö.

Arvot:

Järjestelmän asetukset	Tulostimen nimi		Määrittää tulostimen nimen, jossa voi olla 31 alfanumeerista merkkiä.
	Sijaintipaikka		Määrittää tulostimen sijaintipaikan, jossa voi olla 63 alfanumeerista merkkiä.
	Kontaktihenkilö		Määrittää tulostimen administraattorin ja huoltokeskuksen yhteysnimen, numeron ja muut tiedot yhteensä 63 alfanumeerisella merkillä.
	Administraattorin sähköpostiosoite		Määrittää tulostimen administraattorin ja huoltokeskuksen osoitteen yhteensä 63 alfanumeerisella merkillä.
	Varalippunumero		Näppäile tulostimen varalippunumero.
EWS-asetukset	Automaattinen virkistys	<b>Päällä</b>	Päivittää automaattisesti tilan näyttösivujen sisällön.
		<b>Pois päältä</b>	Ei päivitä automaattisesti tilan näyttösivujen sisältöä.
	Automaattinen virkistysen aikaväli		Säätää aikajakson tilan näyttösivujen sisällön automaattista päivitystä varten välillä 15 - 600 sekuntia.



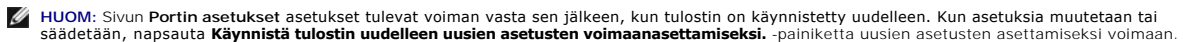
#### Portin asetukset

#### Tarkoitus:

Määrittää säädetäänkö tulostusportin ja hallinnon protokollaominaisuudet toimimaan vai toimimattomiksi.

#### Arvot:

Ethernet	Ethernet-asetukset	Automaatti	Tunnistaa Ethernet-tiedonsiirtonopeuden ja kaksipuoliset asetukset automaattisesti.
		10-pohjainen T puoli-kaksipuolinen	Valitsee 10-pohjaisen T puoli-kaksipuolisen oletusarvoksi.
		10-pohjainen T täysi-kaksipuolinen	Valitsee 10-pohjaisen T täysi-kaksipuolisen oletusarvoksi.
		100-pohjainen TX puoli-kaksipuolinen	Valitsee 100-pohjaisen TX puoli-kaksipuolisen oletusarvoksi.
		100-pohjainen TX täysi-kaksipuolinen	Valitsee 100-pohjaisen TX täysi-kaksipuolisen oletusarvoksi.
	Nykyiset Ethernet-asetukset		Näyttää nykyiset Ethernet-asetukset.
MAC-osoite		Näyttää tulostimen MAC -osoitteen.	
Portin tila	LPD	Tee rasti tähän ruutuun, jotta LPD toimii.	
	Port9100	Tee rasti tähän ruutuun, jotta portti 9100 toimii.	
	FTP	Tee rasti tähän ruutuun, jotta FTP-portti toimii.	
	Sähköpostihälytys	Tee rasti tähän ruutuun, jotta Sähköpostihälytys -ominaisuus toimii.	
	SNMP-agentti	Tee rasti tähän ruutuun, jotta SNMP (Simple Network Management Protocol) toimii. On myös mahdollista säätää käytettävä siirtoprotokolla. UDP voidaan valita siirtoprotokollaksi.	



#### TCP/IP

#### Tarkoitus:

Tulostimen IP-osoitteen, apuverkon maskin ja gateway-osoitteen säätäminen.

#### Arvot:



TCP/IP-asetukset	<b>Isännän nimi</b>		Määrittää isännän nimen 47 alfanumeerisella merkillä. Oletusnimi pysyy voimassa, jos mitään ei näppäillä.
	IP-osoitemuoto	<b>Automaattinen IP</b>	Säätää IP-osoitteen automaattisesti.
		<b>DHCP</b>	Säätää IP-osoitteen DHCP:n avulla.
		<b>BOOTP</b>	Säätää IP-osoitteen BOOTP:n (BOOTstrap Protocol) avulla.
		<b>RARP</b>	Säätää IP-osoitteen RARP:n (Reverse Address Resolution Protocol) avulla.
		<b>Säädetty manuaalisesti</b>	Käyttää säätöpaneelia tai <b>Dell Printer Configuration Web Tool</b> ja säätää IP-osoitteen manuaalisesti.
	<b>IP-osoite</b>	Säätää tulostimelle annetun IP-osoitteen <i>nnn.nnn.nnn.nnn</i> formaatissa, jossa <i>nnn</i> on muuttuva tekijä välillä 0 ja 255. Huomaa, että arvot 127 ja 224-254 eivät ole voimassa ensimmäiselle kolmelle numerolle.	
	<b>Apuverkon maski</b>	Säätää apuverkon maskin formaatissa <i>nnn.nnn.nnn.nnn</i> . Kukin osa <i>nnn.nnn.nnn.nnn</i> on arvo välillä 0 ja 255. Huomaa, että 255.255.255.255 ei ole voimassa.	
<b>Gateway-osoite</b>	Säätää gateway-osoitteen formaatissa <i>nnn.nnn.nnn.nnn</i> . Kukin osa <i>nnn.nnn.nnn.nnn</i> on arvo välillä 0 ja 254. Huomaa, että 127 ja 224-254 eivät ole voimassa ensimmäiselle kolmelle numerolle.		
DNS	<b>DNS-muoto</b>	Tee rasti ruutuun, jotta saat DNS -palvelimen osoitteen automaattisesti DHCP-palvelimelta.	
	<b>DNS-palvelimen osoite</b>	Säätää DNS-palvelimen osoitteen.	
	<b>DNS Domain -nimi</b>	Määrittää domain-nimipalvelimen domain-nimen. On mahdollista käyttää korkeintaan 255 merkkiä, pisteitä ja yhdysviivoja. Jos määritetään useampi kuin yksi domain-nimi, erota ne pilkulla tai puolipilkulla.	
LPD	<b>Liitännän aika loppunut</b>	Valitse liitännät umpeenkulumisajaksi 1 - 1000 sekuntia.	
	<b>IP-suodatin</b>	Säädä IP-suodattimen asetukset napsauttamalla <b>IP-suodatin</b> . The <b>IP-suodatin</b> -sivu tulee näkyviin.	
Port9100	<b>Porttinumero</b>	Säätää porttinumeron 9000 - 9999.	
	<b>Liitännän aika loppunut</b>	Valitse liitännät umpeenkulumisajan välille 1 ja 1000 sekuntia.	
	<b>IP-suodatin</b>	Säädä IP-suodattimen asetukset napsauttamalla <b>IP-suodatin</b> . The <b>IP-suodatin</b> -sivu tulee näkyviin.	
HTTP	<b>Porttinumero</b>	Säätää porttinumeron lukemalle 80 tai 8000 - 9999.	
	<b>Yhtäaikaiset liitännät</b>	Näyttää asiakkaan samanaikaisesti saamien liitännöiden suurimman lukumäärän.	
	<b>Liitännän aika loppunut</b>	Valitse liitännät umpeenkulumisajaksi 1 - 255 sekuntia.	
FTP	<b>Tunnussana</b>	Säätää säädetäänkö salasana toimimaan vai toimimattomaksi. Määrittää myös salasanan arvon 7 merkillä.	
	<b>Liitännän aika loppunut</b>	Valitse liitännät umpeenkulumisajaksi 1 - 1000 sekuntia.	

## Sähköpostihälytys

Tarkoitus:

Sähköpostihälytyksen yksityiskohtaisten asetusten säätäminen. Tämä sivu saadaan näkyviin myös napsauttamalla kohtaa **Sähköpostihälytys** vasemmasta kehystä.

Arvot:

Sähköpostipalvelimen asetukset	<b>Ensiö SMTP Gateway</b>	Säätää ensiö SMTP Gatewayn.
	<b>SMTP-porttinumero</b>	Määrittää SMTP-portin numeron. Tämän täytyy olla 25 tai välillä 5000 ja 65535.
	<b>Sähköpostin lähetyksen vahvistus</b>	Määrittää menevän postin valtuutusmenetelmän.
	<b>SMTP sisäänkirjoituksen käyttäjä</b>	Määrittää SMTP-sisäänkirjautumiskäyttäjän. On mahdollista käyttää korkeintaan 63 merkkiä, pisteitä, yhdysviivoja, alaviivoja ja tunnusta (@). Jos määritetään useampi kuin yksi osoite, erota ne pilkulla.
	<b>SMTP sisäänkirjoituksen tunnussana</b>	Määrittää SMTP-tilin salasanan, jossa voi olla 31 alfanumeerista merkkiä.
	<b>POP3-palvelimen osoite* 1</b>	Määrittää POP3-palvelimen osoitteen IP-osoitteessa formaatilla "aaa.bbb.ccc.ddd" tai DNS-isäntänimenä korkeintaan 63 merkillä.
	<b>POP3-porttinumero* 1</b>	Määrittää POP3-palvelinportin numeron. Tämän täytyy olla 110 tai välillä 5000 ja 65535.
	<b>POP-käyttäjän nimi* 1</b>	Määrittää POP3-tilin käyttäjänimen. On mahdollista käyttää korkeintaan 63 merkkiä, pisteitä, yhdysviivoja, alaviivoja ja tunnusta (@). Jos määritetään useampi kuin yksi osoite, erota ne pilkulla.
	<b>POP-käyttäjän salasana* 1</b>	Määrittää POP3 -tilin salasanan, jossa voi olla 31 alfanumeerista merkkiä.

	Vastaosoite	Määrittää vastaussähköpostiosoitteen, joka lähetetään jokaisessa sähköpostihälytyksessä.	
	SMTP-palvelimen liitäntä	Näyttää SMTP-palvelimen liitännän tilan.	
Sähköpostihälytyksen asetukset	Sähköpostilista 1		
	Valitse hälytykset listalle 1	Vakiovarusteiden hälytykset	Tee rasti ruutuun, kun haluat saada sähköpostihälytyksen kuluville osille.
		Paperin käsittelyn hälytykset	Tee rasti ruutuun, kun haluat saada sähköpostihälytyksen paperin käsittelylle.
		Soitto huoltoon	Tee rasti ruutuun, kun haluat saada sähköpostihälytyksen huoltosoihille.
	Sähköpostilista 2		
	Valitse hälytykset listalle 2	Vakiovarusteiden hälytykset	Tee rasti ruutuun, kun haluat saada sähköpostihälytyksen kuluville osille.
		Paperin käsittelyn hälytykset	Tee rasti ruutuun, kun haluat saada sähköpostihälytyksen paperin käsittelylle.
Soitto huoltoon		Tee rasti ruutuun, kun haluat saada sähköpostihälytyksen huoltosoihille.	
* *1 Käytettävissä, kun on valittu POP ennen sähköpostin lähetysoikeuden SMTP:n valintaa.			

SNMP

Tarkoitus:

SNMP:n yksityiskohtaisten asetusten säätö.

Arvot:

SNMP-agentti	Yhteisönimi (vain luku) *1	Määrittää tietojenkäsittelyn yhteisönimen (vain luku), jossa voi olla 31 alfanumeerista merkkiä. Oletusasetus pysyy voimassa, jos mitään ei näppäillä. Edellisessä asetuksessa näppäilyt yhteisönimen merkit eivät näy näytössä. Luvun oletusyhteisönimi on "public".
	Yhteisönimi (luku/kirjoitus) *1	Määrittää tietojenkäsittelyn yhteisönimen (luku ja kirjoitus), jossa voi olla 31 alfanumeerista merkkiä. Oletusasetus pysyy voimassa, jos mitään ei näppäillä. Edellisessä asetuksessa näppäilyt yhteisönimen merkit eivät näy näytössä. Luvun/kirjoituksen oletusyhteisönimi on "private".
	Yhteisönimi (Trap) *1	Määrittää trap-yhteisönimen, jossa voi olla 31 alfanumeerista merkkiä. Oletusasetukset pysyvät voimassa, jos mitään ei näppäillä. Edellisessä asetuksessa yhteisönimelle (Trap) näppäilyt merkit eivät näy näytössä. Trap-oletusyhteisönimi on " " (NULL).
	Trap-huomautus (IP) 1-3	Tee rasti ruutuun trap-tapahtumien ilmoitusta varten. Määritä tässä tapauksessa IP-osoite ja IP-liitin formaatissa nnn.nnn.nnn.nnn:mmmmmm. Kukin osa nnn on arvo välillä 0 ja 255. Huomaa, että 127 ja 224-254 eivät ole voimassa vain ensimmäiselle kolmelle numerolle. IP-liitin mmmmm on vaihtuva arvo välillä 0 ja 65535.
	Vahvistusvirhe Trap	Tee rasti ruutuun vahvistusvirhe Trap -ilmoitusta varten.
*1 Kunkin kohdan oletusarvoa voidaan muuttaa käyttämällä Dell Printer Configuration Web Tool.		

IP-suodatin

Tarkoitus:

LPD ja Port9100 käytetyn IP-suodatin yksityiskohtaisten asetusten säätäminen.

Arvot:

Osoite	Säätää osoitteen osoitekenttään. Näppäile numero väliiltä 0 ja 255 kuhunkin "aaa.bbb.ccc.ddd." kenttään. Numeroja 127 ja 224-254 ei kuitenkaan voi käyttää kentässä "aaa".
Osoitteen maski	Säätää apuverkon maskin maskikenttään. Näppäile numero väliiltä 0 ja 255 kuhunkin kenttään.

Aktiivinen muoto	<b>Hylkää</b>	Torjuu tulostuksen määritetystä verkko-osoitteesta.
	<b>Salli</b>	Sallii tulostuksen määritetystä verkko-osoitteesta.
	<b>Tehty toimimattomaksi</b>	Säätää määritetyn IP-osoitteen IP-suodatintoiminnon toimimattomaksi.

Kun säädät asetuksia suodattimelle, näppäile IP-suodatin IP-osoite kenttään **Osoite** ja apuverkon maski kenttään **Osoitteen maski**. Näppäile numero väliltä 0 ja 255 kuhunkin kenttään. "\*" liitetään voimassa olevaan arvoon.

### Säätötoimet

On mahdollista säätää korkeintaan viisi kohtaa ja ensimmäisellä on etusija. Näppäile ensin lyhin osoite ja sitten seuraavaksi pitempi, kun säädät useampia suodattimia.

Seuraavassa luvussa kuvataan miten **IP-suodatin** toimii.

### IP-suodattimen käyttö

- Määritetyn käyttäjän suorittaman tulostuksen säätäminen mahdolliseksi

Seuraavassa kuvataan se miten mahdollistetaan tulostus vain "192.168.100.10" IP-osoitteesta.

#### Toimenpiteet:

- Napsauta ensimmäistä saraketta **Pääsyylista** -riviltä 1.
- Näppäile "192.168.100.10" kenttään **Osoite** ja "255.255.255.255" kenttään **Osoitteen maski**.
- Valitse **Salli**.
- Napsauta **Aseta uudet asetukset voimaan**.

- Määritetyn käyttäjän suorittaman tulostuksen säätäminen toimimattomaksi

Seuraavassa luvussa kuvataan se miten säädetään toimimattomaksi tulostus vain "192.168.100.10" IP-osoitteesta.

#### Toimenpiteet:

- Napsauta ensimmäistä saraketta **Pääsyylista** -riviltä 1.
- Näppäile "192.168.100.10" kenttään **Osoite** ja "255.255.255.255" kenttään **Osoitteen maski**.
- Valitse **Hylkää**.
- Napsauta ensimmäistä saraketta **Pääsyylista** -riviltä 2.
- Näppäile "0.0.0.0" kenttään **Osoite** ja "0.0.0.0" kenttään **Osoitteen maski**.
- Valitse **Salli**.
- Napsauta **Aseta uudet asetukset voimaan**.

- Verkko-osoitteista tapahtuvan tulostuksen säätäminen toimimaan ja toimimattomaksi

Tulostus "192.168" verkko-osoitteesta voidaan säätää toimimaan ja tulostus verkko-osoitteesta "192.168.200" toimimattomaksi. Seuraavassa kuvataan kuitenkin se miten mahdollistetaan tulostus "192.168.100.10" IP-osoitteesta.

#### Toimenpiteet:

- Napsauta ensimmäistä saraketta **Pääsyylista** -riviltä 1.
- Näppäile "192.168.200.10" kenttään **Osoite** ja "255.255.255.255" kenttään **Osoitteen maski**.
- Valitse **Salli**.
- Napsauta ensimmäistä saraketta **Pääsyylista** -riviltä 2.
- Näppäile "192.168.200.0" kenttään **Osoite** ja "255.255.255.0" kenttään **Osoitteen maski**.
- Valitse **Hylkää**.
- Napsauta ensimmäistä saraketta **Pääsyylista** -riviltä 3.
- Näppäile "192.168.0.0" kenttään **Osoite** ja "255.255.0.0" kenttään **Osoitteen maski**.
- Valitse **Salli**.
- Napsauta **Aseta uudet asetukset voimaan**.

## Muut ominaisuudet


Muut ominaisuudet -välilehti sisältää sivut **Säädä tunnussana** ja **Nollaa tulostimen palvelin**.

### Säädä salasana

Tarkoitus:

Säätää tai muuttaa salasanaa, joka tarvotaan tulostimen säätöominaisuuksien käsittelyyn **Dell Printer Configuration Web Tool** käyttämällä.

Säädä työkaluikkunan salasana kohdasta **Säädä salasana**joka löytyy kohdasta **Tulostimen huolto**. Tämä sivu saadaan näkyviin myös napsauttamalla kohtaa **Säädä salasana** vasemmasta kehiksestä.

 **HUOM:** Kun salasana halutaan palauttaa oletusasetukselle (NULL), alusta haihtumaton muisti (NVM).

Arvot:

Administraattorin tunnussana	Määrittää salasanan, jossa voi olla 10 alfanumeerista merkkiä. Salasana näkyy asteriskina (*)kentässä, kun se näppäillään.
Vahvista administraattorin tunnussana	Näppäile salasana uudelleen varmistusta varten.

### Nollaa tulostimen palvelin

Tarkoitus:

NVRAM (haihtumaton RAM) alustus verkkotoiminnolle ja tulostimen uudelleenkäynnistys. On mahdollista myös alustaa tulostimen NVRAM kohdasta **Palauta oletusasetukset**, joka löytyy valikosta **Tulostimen asetukset**.

Arvot:

Alusta NIC NVRAM -muisti ja käynnistä tulostin uudelleen.	Napsauta <b>Käynnistä</b> -painiketta NVRAM:in alustusta varten. Verkkosetukset palautuvat tehtäällä tehdyille oletusasetuksille ja verkkotoiminta palautuu.
<b>Käynnistä tulostin uudelleen</b>	Napsauta <b>Käynnistä</b> -painiketta tulostimen uudelleenkäynnistystä varten.

## Kopioi tulostimen asetukset

Kopioi tulostimen asetukset -välilehti sisältää **Kopioi tulostimen asetukset** ja **Kopioi tulostimen asetusraportti** -sivut.

### Kopioi tulostimen asetukset

Tarkoitus:

Tulostimen asetusten kopiointi yhteen tai useampaan samanmalliseen tulostimeen.

Kun asetukset halutaan kopioida toiseen tulostimeen, määritä sen tulostimen IP-osoite ja salasana, johon asetukset kopioidaan **IP-osoite** tekstiruudussa ja **Tunnussana** tekstiruudussa. Napsauta sitten painiketta **Kopioi asetukset yllä olevassa listassa olevalle isännälle**. Asetukset on kopioitu. Liitännän umpeenkulumisaika on 60 sekuntia. Sen jälkeen voidaan tarkastaa onko asetukset kopioitu tälle sivulle. On tarkastettava **Kopioi asetukset yllä olevassa listassa olevalle isännälle ja käynnistä kone uudelleen**. -valikko määränpäättulostimen **Dell Printer Configuration Web Tool**, jotta voidaan varmistaa onko asetukset todella kopioitu vai ei.

Jos asetukset voidaan kopioida, mutta tulostimen säätö on erilainen, vain samojen kohtien asetukset kopioidaan. Tulostimen asetukset kopioidaan samanaikaisesti jopa 10 IP-osoitteen tulostimeen.

## Kopioi tulostimen asetusraportti

Tarkoitus:

Kopiointihistorian varmistus

 **HUOM:** Historia pyyhkiytyy pois katkaisemalla tulostimesta virta.

## Tulostusmäärä

**Tulostusmäärä** -valikko sisältää **Tulostusmäärä** ja **Dell ColorTrack** -sivut.

### Tulostusmäärä

Tarkoitus:

Tulostettujen sivujen lukumäärän varmistus Tämä sivu saadaan näkyviin myös napsauttamalla kohtaa **Tulostusmäärä** vasemmasta kehyksestä.

Arvot:

<b>Tulostimen sivulasku</b>	Näyttää sivujen lukumäärän, jotka on tulostettu alkaen siitä, kun tulostin toimitettiin tehtaalta.
<b>Käytetty paperi</b>	Näyttää kunkin arkkikoon sivumäärän.

### Dell ColorTrack

Tarkoitus:

Määrittää kenellä on oikeus käyttää väritulostusta ja rajoittaa kunkin käyttäjän tulostusmäärä.

Arvot:

<b>Tulosta käyttäjien rajoitus</b>	Tee rasti ruutuun, kun halutaan rajoittaa käyttäjää käyttämästä tulostinta.
<b>Salli tulostus määrittämättä käyttäjää</b>	Tee rasti ruutuun, kun tulostinta halutaan käyttää ilman käyttäjärajoituksia.
<b>Käyttäjän rekisteröinti</b>	Näkyvä, kun <b>Tulosta käyttäjien rajoitus</b> on säädetty toimimaan. Rekisteröi käyttäjä napsauttamalla <b>Muuta käyttäjän rekisteröinti</b> avataksesi <b>Muuta tulostimen käyttäjän rekisteröinti</b> -sivun ja määritä sitten <b>Käyttäjän rekisteröintinumero</b> ja napsauta <b>Varmista / Muuta</b> avataksesi <b>Tulosta käyttäjäasetukset</b> -sivun.

[Takaisin sisältö-sivulle](#)

[Takaisin sisältö-sivulle](#)

## Tulostusmedia Ohjeet

Tulostusmedia voi olla mm. paperi, tarra, kirjekuori ja päällystetty paperi. Tulostin tulostaa laadukkaasti monelle eri tulostusmedialle. Tulostimelle sopivan tulostusmedian valinta auttaa välttämään tulostusongelmia. Tässä luvussa selostetaan tulostusmedian valinta, sen hoito ja tulostusmedian asettaminen alustalle 1.

- [Paperi](#)
  - [Kirjekuoret](#)
  - [Tarrat](#)
  - [Tulostusmedian säilytys](#)
  - [Tulostusmedialähteen tunnistaminen ja tekniset tiedot](#)
- 

### Paperi

Jotta värillisen tulostuksen tulostuslaatu olisi paras mahdollinen, käytä 75 g/m<sup>2</sup> (20 lb) xerograafista pitkittäisarkkia. Jotta mustavalkoisen tulostuksen tulostuslaatu olisi paras mahdollinen, käytä 90 g/m<sup>2</sup> (24 lb) xerograafista pitkittäisarkkia. Ennen suurien tulostuspaperimäärien hankintaa Dell suosittelee testin tekemistä näytepaperille.

Kun paperi asetetaan paikalleen, katso pakkauksesta suositettu tulostuspuoli, ja aseta paperi sen mukaisesti. Katso kohdista "[Tulostusmedian lataaminen alustalle 1](#)" ja "[Lataaminen Yhden arkin syöttölaitteeseen](#)" tarkemmat asetusohjeet.

### Paperin ominaisuudet

Seuraavat paperin ominaisuudet vaikuttavat tulostuksen laatuun ja luotettavuuteen. Dell suosittelee seuraavien ohjeiden noudattamista uuden paperin arvioinnissa.

#### Paino

Alusta syöttää automaattisesti 60 - 216 g/m<sup>2</sup> (16 - 60 lb bond) painoista pitkittäisarkkia. Yhden arkin syöttäjä syöttää automaattisesti 60 - 216 g/m<sup>2</sup> (16 to 80 lb bond) painoisia pitkittäisarkkeja. Paperi, joka on kevyempi kuin 60 g/m<sup>2</sup> (16 lb) ei kenties syöty oikein, joten seurauksena saattaa olla paperin juuttuminen kiinni. Jotta tulostuslaatu olisi paras mahdollinen, käytä 75 g/m<sup>2</sup> (20 lb bond) xerograafista pitkittäisarkkia.

#### Käpertyminen

Tulostusmedian reunat tahtovat kääntyä, mitä kutsutaan käpertymiseksi. Liiallinen käpertyminen saattaa aiheuttaa ongelmia paperin syötössä. Käpertymistä tapahtuu yleensä sen jälkeen, kun paperi menee tulostimen läpi, jossa se joutuu alttiiksi kuumalle lämmölle. Paperin säilyttäminen avatussa pakkauksessa, myös paperialustalla, saattaa aiheuttaa paperin käpertymisen jopa ennen tulostusta ja aiheuttaa syöttöongelmia kosteudesta riippumatta. Kun tulostetaan käpertyneelle paperille, suorista paperi ensin ja aseta se sitten yhden arkin syöttölaitteeseen.

#### Sileys

Paperin sileysaste vaikuttaa suoraan tulostuslaatuun. Jos paperi on liian karkeaa, väriaine ei levity paperille oikein ja tuloksena on heikko tulostuslaatu. Jos paperi taas on liian sileää, saattaa syntyä ongelmia paperin syötössä. Sileys välillä 150 ja 250 Sheffield-pistettä antaa parhaan tulostuslaadun.

#### Kosteussisältö

Paperilla oleva kosteus määrä vaikuttaa sekä tulostuslaatuun että siihen pystyykö tulostin syöttämään paperin oikein. Anna paperin olla alkuperäisessä pakkauksessaan siihen asti, kun alat käyttää sitä. Tämä vähentää paperin altistumista kosteuden muutoksille, jotka saattavat heikentää sen laatua.

#### Rakeuden suunta

Rakeus tarkoittaa paperiarkin kuitujen suuntaa. Rakeisuus voi olla joko pitkä, kulki paperin pituussuunnassa, tai lyhyttä, kulki paperin leveysuunnassa. 60 - 135 g/m<sup>2</sup> (16 to 36 lb bond) paperille suositellaan rakeisuuden pitkiä kuituja. Painavammille kuin 135 g/m<sup>2</sup> (36 lb bond) paperille lyhyt kuitu on parempi.

#### Kuitusisältö

Laadultaan paras xerografinen paperi on tehty 100 % kemiallisesti sekoitetusta puusta. Paperit, jotka sisältävät kuituja kuten puuvillaa, omaavat ominaisuuksia, jotka saattavat heikentää paperin käsittelyominaisuuksia.

## Suosittettu paperi

Jotta tulostuslaatu olisi paras mahdollinen ja paperi syöttyisi hyvin, käytä 75 g/m<sup>2</sup> (20 lb) xerografista paperia. Tavalliseen toimistokäyttöön tarkoitettun paperin tulostuslaatu on myös kohtuullinen. Käytä vain sellaista paperia, joka kestää kuumuutta eikä päästä väriä eikä haitallisia päästöjä. Lasertulostus kuumentaa paperin hyvin kuumaksi. Varmista maahantuojaalta tai liikkeestä, että valitsemasi paperi sopii lasertulostimille.

Tulosta aina ensin useampi näyte ennen kuin ostat suurempia eriä mitä tahansa tulostuspaperia. Kun valitset tulostusmediaa, ota huomioon paino, kuitupitoisuus ja väri.

## Sopimaton paperi

Seuraavia paperityyppejä ei suositella käytettäväksi tulostimessa.

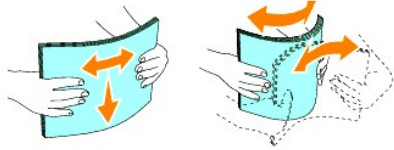
- 1 Kemiallisesti käsitellyt paperit, joita käytetään ilman hiilipaperia tapahtuvaan kopiointiin, ne tunnetaan myös nimellä hiilipaperittomat, hiilipaperiton kopiointipaperi (CCP) tai paperi joka ei tarvitse hiilipaperia (NCR).
- 1 Ennalta tulostetun kemikaaleja omaavat paperit, jotka saattavat liata tulostimen
- 1 Ennalta tulostetut paperit, joihin tulostimen kuumentimen lämpötila saattaa vaikuttaa
- 1 Ennalta tulostetut, rekisteröintiä vaativat paperit (tarkka tulostuspaikka paperilla) suuremmat kuin ±0,09 tuumaa, kuten optiset merkintunnistuslomakkeet (OCR).  
  
Joissakin tapauksissa rekisteröintiä voidaan säätää ohjelmalla ja tulostaa onnistuneesti näille lomakkeille.
- 1 Päälystetyt paperit (poistettava liima), synteettiset paperit, lämpöpaperit
- 1 Karkeareunaiset, pinnaltaan hyvin karkeat paperit tai rypyyiset paperit
- 1 Uusiopaperi, joka sisältää yli 25 % kulutusjätettä, joka ei ole DIN 19 309 mukainen.
- 1 Moniosaiset lomakkeet tai asiakirjat
- 1 Tulostuslaatu saattaa heiketä (tekstissä saattaa näkyä tyhjiä pisteitä tai läikkiä), kun tulostetaan talkki-tai happopaperille.

## Paperin valinta

Paperin oikea valinta auttaa estämään paperin juuttumisen kiinni ja takaa ongelmattoman tulostuksen.

Paperin kiinni juuttumisen tai huonon tulostuslaadun välttäminen:

- 1 Käytä aina uutta, vahingoittumatonta paperia.
- 1 Ennen kuin paperi asetetaan paikalleen, katso pakkauksesta suositettu tulostuspuoli. Tämä on tavallisesti merkitty paperin pakkaukseen.
- 1 Älä käytä itse leikattua paperia.
- 1 Älä käytä yhdessä eri kokoista, painoista tai tyyppistä tulostusmediaa samalle lähteelle. Tämä saattaa aiheuttaa paperin juuttumisen kiinni.
- 1 Älä ota alustaa pois tulostuksen ollessa meneillään.
- 1 Varmista, että paperi on asetettu alustalle oikein.
- 1 Taita paperia eteen ja taakse ja ilmaa paperit. Suorista pinon kulmat jollakin tasaisella pinnalla.



## Ennalta tulostettujen lomakkeiden ja logomerkin valinta

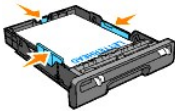

Kun tulostimelle valitaan ennalta painettuna lomakkeita ja logomerkillä varustettuja papereita:

- 1 Jotta tulos olisi paras mahdollinen, suosittelemme pitkittäisarkkien käyttämistä.
- 1 Käytä vain sellaisia lomakkeita ja logomerkkejä, jotka on painettu litografisella offset-tulostuksella tai kaiverrustulostuksella.
- 1 Valitse paperi, joka imee mustetta mutta jolla se ei leviä.
- 1 Vältä karkeareunaisia, pinnaltaan hyvin karkeita papereita.
- 1 Käytä paperia, joka on painettu xerografisille tulostimille tarkoitetulla kuumuutta kestäväällä musteella. Musteen täytyy kestää 225°C (437°F) lämpöä sulamatta tai päästämättä haitallisia päästöjä.
- 1 Käytä sellaista mustetta, johon väriaineen hartsi tai kuumentimen silikoni eivät vaikuta. Hapettumiskäsitellyn musteen ja öljypohjaisen musteen tulisi täyttää nämä vaatimukset, latex-musteet kenties eivät täytä niitä. Jos et ole varma asiasta, kysy asiaa paperin toimittajalta.

## Tulostaminen logomerkillä varustetulle paperille

Varmista maahantuojalta tai liikkeestä, että valitsemasi ennalta painettu logomerkkipaperi sopii lasertulostimille.

Paperin suunta on tärkeä, kun tulostetaan logomerkkipaperille. Katso seuraava taulukko, kun asetat logomerkkipaperin tulostusmedialähteeksi.

Tulostusmedialähde	Tulostuspuoli	Arkin suunta
Alusta 1	Tulostuspuoli ylöspäin 	Logomerkki menee tulostimeen viimeisenä
Yhden arkin syöttölaite	Tulostuspuoli alaspäin 	Logomerkki menee tulostimeen ensimmäisenä

## Ennalta lävistetyn paperin valinta

Ennalta lävistettyjen paperien valmistajasta riippuu kuinka monta reikää paperissa on ja millä kohtaa reiät ovat. Paperilla olevien reikien sijainnista riippuen tulostaminen tällaiselle paperille ei kenties ole mahdollista.

Ennalta lävistetyn paperin valinta ja käyttö

- 1 Testaa useamman valmistajan paperi ennen kuin tilaat suuria määriä ennalta lävistettyä paperia.



- 1 Paperin on oltava paperin valmistajan lävistämä eikä sellaista, johon porataan reiät kun se on jo pakattu papeririisiin. Porattu paperi saattaa aiheuttaa paperin juuttumisen kiinni, kun monta arkkiä syötty tulostimeen. Tämä saattaa aiheuttaa paperin juuttumisen kiinni.
  - 1 Ennalta lävistetty paperi sisältää enemmän pölyä kuin tavallinen paperi. Tulostin on kenties puhdistettava useammin ja sen paperinsyöttö ei ehkä toimi niin hyvin kuin tavallista paperia käytettäessä.
  - 1 Paino-ohjeet lävistetyille paperille ovat samat kuin lävistämättömälle.
- 

## Kirjekuoret

Kirjekuoret saattavat rypistyä hieman. Ennen suurien tulostuspaperimäärien hankintaa Dell suosittelee testin tekemistä näytepaperille. Katso kohdista "[Tulostusmedian lataaminen alustalle 1](#)" tai "[Lataaminen Yhden arkin syöttölaitteeseen](#)" ohjeet kirjekuorien asettamisesta.

Kun tulostetaan kirjekuorille:

- 1 Käytä vain laadukkaita kirjekuoria, jotka on suunniteltu käytettäväksi lasertulostimessa.
  - 1 Säädä tulostusmediaalhteeksi yhden arkin syöttäjä tai alusta 1. Säädä paperityypiksi **Kirjekuori** ja valitse kirjekuoren koko tulostimen ajurista.
  - 1 Jotta tulostuslaatu olisi paras mahdollinen, käytä 75 g/m<sup>2</sup> (20 lb bond) paperista valmistettuja kirjekuoria. On mahdollista käyttää jopa 105 g/m<sup>2</sup> (28 lb bond) painoa kirjekuoren syöttölaitteelle, kun vain puuvillapitoisuus on 25% tai vähemmän. Puuvillapitoisuudeltaan 100% kirjekuoret eivät saa ylittää 90 g/m<sup>2</sup> (24 lb bond) painoa.
  - 1 Käytä vain uutta, vahingoittumatonta paperia.
  - 1 Käytä kirjekuoria, jota kestävät 205°C (401°F) lämpöä rypistymättä, taittumatta tai päästämättä haitallisia päästöjä. Jos kirjekuorien valinnassa esiintyy epäselvyyttä, kysy asiaa kirjekuorien toimittajalta.
  - 1 Siirrä opastin niin että se sopii kirjekuoren leveydelle.
  - 1 Lataa kirjekuori yhden arkin syöttölaitteeseen asettamalla kirjekuoret niin, että läpät on suljettu ja kirjekuorien lyhyt reuna osoittaa tulostimeen päin. Tulostuspuolen täytyy osoittaa alas.
  - 1 Katso kohdista "[Tulostusmedian lataaminen alustalle 1](#)" tai "[Lataaminen Yhden arkin syöttölaitteeseen](#)" ohjeet kirjekuorien asettamisesta.
  - 1 Käytä tulostustyön aikana yhtä kirjekuorikokoa.
  - 1 Varmista, että kosteus ei ole korkea, koska suuri kosteus (yli 60 %) ja korkea tulostuslämpötila saattavat liimata kirjekuoret kiinni.
  - 1 Jotta tulos olisi mahdollisimman hyvä, älä käytä kirjekuoria, jotka:
    - o Ovat hyvin rypyisiä tai vääntyneitä
    - o Ovat kiinni toisissaan tai jollakin tavalla vahingoittuneita
    - o Joissa on luokkuja, aukkoja, reikiä, leikattuja osia, kohokuvioita
    - o Joissa on käytetty metalliniittejä, naruja tai metallisia taittopalkkeja
    - o On liitetty toisiinsa
    - o Joihin on kiinnitetty postimerkki
    - o Joissa on näkyvillä oleva liimaosa, kun läppä on kiinni tai auki
    - o Joissa on lovireunat tai taitetut kulmat
    - o Joissa on karkea tai kuviollinen pinta
- 

## Tarrat

Tulostimella voidaan tulostaa useille eri tarroille, jotka on suunniteltu käytettäväksi lasertulostimissa. Dell suosittelee tarrojen syöttämistä alustalta 1. Tarran liiman, päällä olevan kalvon (tulostettavissa oleva) ja päällysteen on kestävä 205°C (401°F) lämpötila ja 25 puntaa per tuuma paine (psi). Ennen suurien tulostuspaperimäärien hankintaa Dell suosittelee testin tekemistä näytepaperille.

Kun tulostetaan tarroille:

- 1 Säädä paperityypiksi Tarra tulostimen ajurista..
- 1 Älä aseta tarroja papereiden kanssa samalle alustalle. Tämä saattaa aiheuttaa kiinnijuuttumisen.
- 1 Älä käytä tarroja, joissa on liukas taustamateriaali.
- 1 Älä tulosta 1 mm (0,04 tuumaa) alalle kuvakkeella.
- 1 Käytä kokonaisia tarra-arkkeja. Osittaisen arkin käyttö saattaa aiheuttaa tarran irtoamisen tulostuksen aikana, jolloin syntyy paperitukos. Osittain täynnä olevat arkkit myös likaavat tulostimen ja patruunan liimalla ja tämä saattaa mitätöidä tulostimen ja patruunoiden takuun.
- 1 Käytä tarroja, jota kestävät 205°C (401°F) lämpöä liimautumatta, rypistymättä, taittumatta tai päästämättä haitallisia päästöjä.
- 1 Älä tulosta 1 mm (0,04 tuumaa) alalle tarran reunasta, reiästä tai kuvakkeiden väliin.
- 1 Älä käytä sellaisia tarra-arkkeja, joissa on liimaa arkin reunan saakka. Dell suosittelee liiman päällystämistä ainakin 1 mm (0,04 tuumaa) reunoista. Liima liikaa tulostimen ja saattaa mitätöidä takuun.
- 1 Jos liiman päällystys ei ole mahdollista, 3 mm (0,125 tuuman) reunus on irrotettava johtoreunasta ja vetoreunasta ja on käytettävä tihkumatonta liimaa.
- 1 Irrota 3 mm (0,125 tuumaa) pala johtoreunasta, jotta tarrat eivät irrota tulostimen sisällä.
- 1 Muotokuvaasuunta on suositeltavaa, erityisesti tulostettaessa viivakoodeja.
- 1 Älä käytä tarroja, joissa on liimaa näkyvillä.

## Tulostusmedian säilytys

Seuraavat tulostusmedian säilytysohjeet auttavat estämään median syöttöongelmat ja epätasaisen tulostuslaadun.

- 1 Jotta tulos olisi mahdollisimman hyvä, säilytä tulostusmedia sellaisessa paikassa, jossa lämpötila on noin 21°C (70°F) ja suhteellinen kosteus 40 %.
- 1 Säilytä tulostusmediapakkaukset mieluummin hyllyllä kuin suoraan lattialla.
- 1 Jos säilytät tulostusmediapakkauksia erikseen otettuna pois alkuperäisestä laatikosta, varmista, ne ovat tasaisella pinnalla, jotta reunat eivät pääse taittumaan.
- 1 Älä pane mitään tulostusmediapakkausten päälle.

## Tulostusmedialähteen tunnistaminen ja tekniset tiedot

Seuraavissa taulukoissa on tietoa standardeista ja valinnaisista tulostusmedialähteistä.

### Tulostusmediakoot ja tuki

	Yhden arkin syöttölaite	Alusta 1
A4 (210x297 mm)	Y	Y
B5 (182x257 mm)	Y	Y
A5 (148x110 mm)	Y	Y
Youkei 2 (114x162 mm)	Y	Y
Youkei 3 (98x148 mm)	Y	Y
Youkei 4 (105x235 mm)	Y	Y
Youkei 6 (98x190 mm)	Y	Y
Youchoukei 3 (120x235 mm)	Y	Y
Choukei 3 (120x235 mm)	Y	Y

Choukei 4 (90x205 mm)	Y	Y
Kakukei 3 (216x277 mm)	Y	Y
C5 (162x229 mm)	Y	Y
Mon. (3.875x7.5")	Y	Y
Kirjek #10 (4.125x9.5")	Y	Y
DL (110x220 mm)	Y	Y
Postikortti (100x148 mm)	Y	Y
Postikortti (148x200 mm)	Y	Y
Letter (8.5x11")	Y	Y
Legal (8.5x14")	Y	Y
Folio (8.5x13")	Y	Y
Executive (7.25x10.5")	Y	Y
Tyhjä*	Y	Y
*Tyhjä: 76,2 ja 220,0 mm tai välillä 3,00 ja 8,66 tuumaa 127,0 ja 355,6 mm tai välillä 5,00 ja 14,00 tuumaa.		

## Tuetut tulostusmediat

Media	Yksipuolinen tulostus		Kaksipuolinen tulostus	
	Yhden arkin syöttäjä	Alusta 1	Yhden arkin syöttäjä	Alusta 1
Tyhjä	Y*	Y*	Y*	Y*
Tyhjä Puoli 2	Y	Y	N	N
Tyhjä paksu	Y	Y	Y	Y
Tyhjä paksu -Puoli 2	Y	Y	N	N
Kierrätetty	Y	Y	Y	Y
Kierrätetty - Puoli 2	Y	Y	N	N
Tarra	Y	Y	N	N
Kannet	Y	Y	Y	Y
Kannet - Puoli 2	Y	Y	N	N
Kannet paksu	Y	Y	Y	N
Kannet paksu - Puoli 2	Y	N	N	N
Kirjekuori	Y	Y	N	N
Postikortti JPN	Y	Y	Y	Y
JPN postikortti - puoli 2	Y	Y	N	N
Päällystetty JPN	Y	N	Y	N
JPN päällystetty - puoli 2	Y	N	N	N
Päällystetty	Y	N	Y	N
Päällystetty - Puoli 2	Y	N	N	N
Päällystetty paksu	Y	N	NS	N
*Asteriskilla (*) merkityt arvot ovat tehtaalla tehtyjä valikon oletusasetuksia.				

## Säädä paperityyppi

Paperityyppi	Paino (gsm)	Huomautuksia
Tyhjä paperi	60-90	-
Tyhjä paksu paperi	80/90-105	-

Kannet	106-163	-
Kannet paksu	164-216	-
Päällystetty	106-163 (hidas nopeus)	Ei ole mahdollista käyttää mustesuihkutulostimelle tarkoitettua paperia.
Päällystetty paksu	164-216 (hidas nopeus)	Ei ole mahdollista käyttää mustesuihkutulostimelle tarkoitettua paperia.
Päällystetty JPN	95-105 (Keskisuuri nopeus)	-
Tarra	3R7408	Ei ole mahdollista käyttää mustesuihkutulostimelle tarkoitettua paperia.
Kirjekuoret	-	-

[Takaisin sisältö-sivulle](#)

[Takaisin sisältö-sivulle](#)

## Tulostusmedian lataaminen

Tulostusmedian asettaminen oikein auttaa estämään paperin juuttumisen kiinni ja takaa ongelmattoman tulostuksen.

Ennen kuin tulostusmedia asetetaan paikalleen, katso pakkauksesta suositettu tulostuspuoli. Tämä on tavallisesti merkitty tulostusmedian pakkaukseen.

- [Alusta 1](#)
- [Tulostusmedian lataaminen alustalle 1](#)
- [Yhden arkin syöttölaite](#)
- [Lataaminen Yhden arkin syöttölaitteeseen](#)
- [Yhden arkin syöttölaitteen käyttö](#)
- [Käsisäätöisen kaksipuolisen toiminnon käyttö](#)
- [Manuaalinen kaksipuolinen tulostus alustalta 1](#)
- [Manuaalinen kaksipuolinen tulostus yhden arkin syöttölaitteesta](#)
- [Lähtöalustan käyttö](#)
- [Lähtöalustan jatkeen käyttö](#)

---

### Alusta 1

#### Kapasiteetti

Alustalle 1 mahtuu:

- 1 250 arkkia standardipaperia.

#### Tulostusmedian mitat

Alustalle 1 voidaan asettaa seuraavat mitat omaava tulostusmedia:

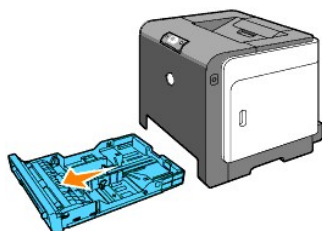
- 1 Leveys - 76,2 mm (3,00 tuumaa) - 220,0 mm (8,66 tuumaa)
- 1 Leveys - 127 mm (5,00 tuumaa) - 355,6 mm (14,00 tuumaa)

---

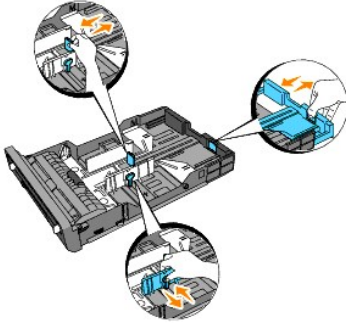
### Tulostusmedian lataaminen alustalle 1

- 🚫 **HUOM:** Paperitukosten välttämiseksi älä ota alustaa pois tulostuksen ollessa meneillään.
- 🚫 **HUOM:** Käytä vain lasertulostukseen sopivaa mediaa. Älä käytä tulostimessa mustesuihkutulostukseen tarkoitettua paperia.

1. Ota paperialusta pois tulostimesta.

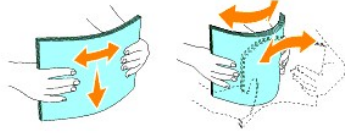


2. Siirrä paperiopastimet niin, että ne koskettavat paperipinon reunoja.



**HUOM:** Kun paperia syötetään alustalta, jolle on asetettu Legal-kokoista paperia, suorista alustan takaosa.

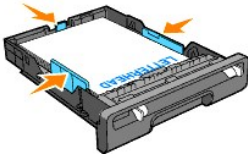
3. Ennen kuin lataat tulostusmedian, taita arkkeja eteen ja taakse ja ilmaa ne. Suorista pinon kulmat jollakin tasaisella pinnalla.



4. Aseta tulostusmedia alustalle niin, että suositettu tulostuspuoli osoittaa ylös.

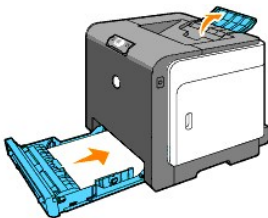
**HUOM:** Älä pane paperia yli alustalla olevan ylimmän täyttöviivan. Alustan täyttäminen liian täyteen aiheuttaa paperitukoksia.

5. Siirrä leveyden opastimet niin, että ne koskettavat kevyesti paperipinon reunoja.



**HUOM:** Kun asetetaan käyttäjän määrittämä tulostusmedia, säädä leveyden opastimet ja siirrä alustan suoristettavaa osaa painamalla leveyden opastinta alas niin, että se koskettaa kevyesti paperipinon reunaa.

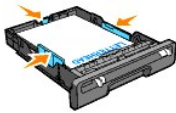

6. Kun olet varmistanut, että opastimet on säädetty lujasti, aseta alusta tulostimeen ja suorista tulostimen päällä oleva lähtöalusta.



## Logomerkillä varustetun paperin asettaminen

Logomerkkin on oltava alustan 1 yläreunaan päin ja tulostuspuolen osoitettava ylös. Logomerkkipaperi on kuitenkin asetettava yläreuna ensin tulostuspuoli alaspäin, kun paperi asetetaan yhden arkin syöttölaitteeseen.

Tulostusmedialähde	Tulostuspuoli	Arkin suunta
--------------------	---------------	--------------

Alusta 1	Tulostuspuoli ylöspäin 	Logomerkki menee tulostimeen viimeisenä.
Yhden arkin syöttölaite	Tulostuspuoli alaspäin 	Logomerkki menee tulostimeen ensimmäisenä.

## Kirjekuoren asettaminen

Aseta kirjekuoret alustalle 1 niin, että kirjekuoren läppä on kiinni, kun lyhyt reuna menee tulostimeen tai niin, että läppä on auki, kun kirjekuoren pitkä reuna menee tulostimeen.

## Yhden arkin syöttölaite

### Kapasiteetti

Yhden arkin syöttölaitteeseen mahtuu:

- 1 1 arkki standardipaperia

### Tulostusmedianmitat

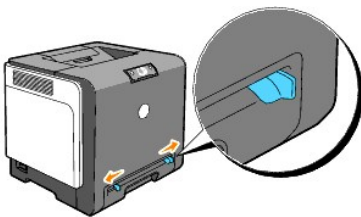
Yhden arkin syöttölaitteelle voidaan asettaa seuraavat mitat omaava tulostusmedia:

- 1 Leveys - 76,2 mm (3,00 tuumaa) - 220,0 mm (8,66 tuumaa)
- 1 Pituus - 127 mm (5,00 tuumaa) - 355,6 mm (14,00 tuumaa)


## Lataaminen Yhden arkin syöttölaitteeseen

Tyhjän paperin lisäksi yhden arkin syöttölaitteelle voidaan panna useita eri kokoisia ja tyyppisiä tulostusmedioita kuten kirjekuoria.

1. Säädä paperiopastimet tulostusmedian leveyden mukaisesti.




2. Ota kiinni tulostuspuoli alaspäin olevan tulostusmedian kummastakin reunasta yhden arkin syöttölaiteen läheltä ja paina se 8-9 cm (4 tuumaa) tulostimeen, kunnes se vetäytyy automaattisesti paikalleen.


 **HUOM:** Älä pane tulostusmediaa väkisin yhden arkin syöttölaitteeseen.

## Kkirjekuoren asettaminen

Lataa kirjekuori yhden arkin syöttölaitteeseen asettamalla kirjekuoret niin, että läpät on suljettu, kun kirjekuorien lyhyt reuna osoittaa tulostimeen päin. Aseta kirjekuori niin, että tulostuspuoli osoittaa alas ja pane kirjekuori asetusaukkoon.



 **HUOMAA:** Älä koskaan käytä sellaisia kirjekoria, joissa on luukuja, päällystettyjä sisäosia tai itsetarttuvaa liimaa. Nämä aiheuttavat helposti paperitukoksia ja saattavat vahingoittaa tulostinta.

 **HUOM:** Varmista, että kirjekuori asetetaan niin, että sen läppä on kokonaan kiinni.


## Yhden arkin syöttölaitteen käyttö

- 1 Aseta kirjekuori läppä alaspäin ja paikka, johon postimerkki tulee, ylös oikealle.
- 1 Aseta logomerkkipuoli alaspäin niin, että arkin yläosa menee ensin tulostimeen.
- 1 Jos paperin syötössä esiintyy ongelmia, käännä paperi toisin päin.

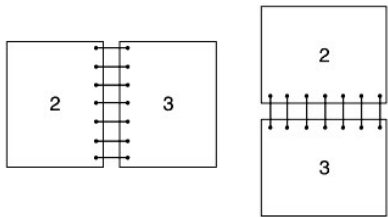
## Käsissäätöisen kaksipuolisen toiminnon käyttö

Käsissäätöisen kaksipuolisen tulostuksen (tai kaksipuolisen tulostuksen) avulla on mahdollista tulostaa arkin kummallekin puolelle. Katso tiedot kaksipuoliseen tulostukseen käytettävän paperin kosta luvusta "[Tulostusmediakoot ja luki](#)".

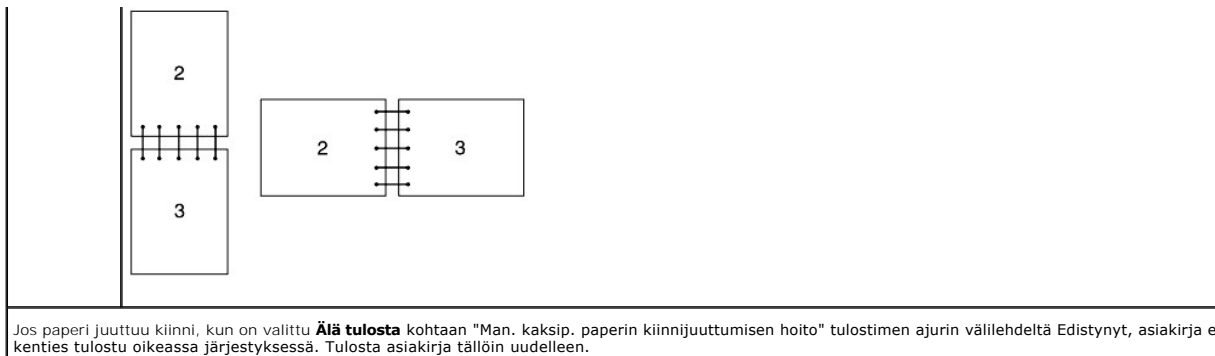
## Kirjatulostuksen käyttö

 **HUOM:** Kirjatulostusta ei voi käyttää yhden arkin syöttölaitteen kanssa.

Kirjatulostuksen käyttöä varten on valittava joko **Läppä lyh. reun.** tai **Läppä pitk. reun.** valikosta **Kirjasen luominen**-valintaruudusta ja sitten valittava **Kirjasen luominen** valintaruudusta **Kirjanen/juliste/seka-asiakirja**, joka saadaan näkyviin napsauttamalla **Kirjanen/juliste/seka-asiakirja** -painiketta. Valikosta **Kaksipuolinen** voidaan määrittää kaksipuolisten tulostettujen arkkien sitomistapa ja missä suunnassa kääntöpuolen tulostus (parilliset sivut) on verrattuna etupuolen tulostukseen (parittomat sivut).

Läppä pitk. reun.	Sitoo sivun pitkältä reunalta (vasen reuna muotokuva-suunnassa ja yläreuna maisemasuunnassa). Seuraavassa kuvassa on näytetty pitkän reunan tulostustapa muotokuva- ja maisemasivuille: 
Läppä lyh. reun.	Sitoo sivun lyhyeltä reunalta (yläreuna muotokuva-suunnassa ja vasen reuna maisemasuunnassa). Seuraavassa kuvassa on näytetty lyhyen reunan tulostustapa muotokuva- ja maisemasivuille:





## Manuaalinen kaksipuolinen tulostus alustalta 1

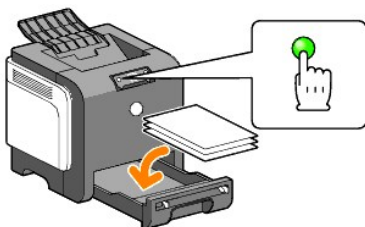
### Manuaalisen alustalta 1 tapahtuvan kaksipuolisen tulostustavan säätö

Kun manuaalinen kaksipuolinen tulostus aloitetaan, ohjenäyttö tulee näkyviin. Huomaa, että jos tämä näyttö suljetaan, sitä ei saa enää näkyviin. Älä sulje tätä näyttöä ennen kuin kaksipuolinen tulostus on suoritettu.

1. Tulosta ensin parilliset sivut. Kuusisivuisen asiakirjan parilliset sivut tulostuvat järjestyksessä sivu 6, sivu 4, sivu 2.  
**Jatka**-painike vilkkuu, kun parilliset sivut on tulostettu.



2. Pinoa sitten arkit (niin että tyhjä puoli tulee ylöspäin) paperialustalle. Arkit tulostuvat järjestyksessä sivu 1, sivu 3, sivu 5.



**HUOM:** Tulostaminen paperin kummallekin puolelle ei ole mahdollista, jos asiakirjassa on eri kokoisia papereita.

## Manuaalinen kaksipuolinen tulostus yhden arkin syöttölaitteesta

**HUOM:** Kun tulostetaan käpertyneelle paperille, suorista paperi ensin ja aseta se sitten yhden arkin syöttölaitteeseen.

### Manuaalisen kaksipuolisen tulostustavan valinta yhden arkin syöttölaitteesta

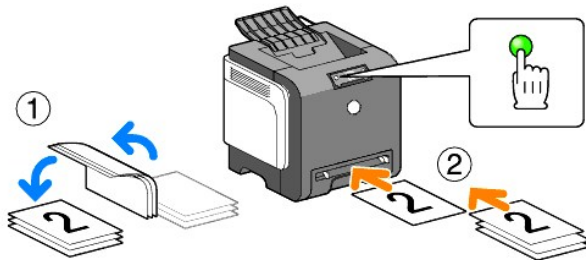
Kun manuaalinen kaksipuolinen tulostus aloitetaan, ohjenäyttö tulee näkyviin. Huomaa, että jos tämä näyttö suljetaan, sitä ei saa enää näkyviin. Älä sulje tätä näyttöä ennen kuin kaksipuolinen tulostus on suoritettu.

1. Tulosta ensin parittomat sivut.  
Kuusisivuisen asiakirjan parilliset sivut tulostuvat järjestyksessä sivu 2, sivu 4, sitten sivu 6.  
**Jatka** -painike vilkkuu, kun parilliset sivut on tulostettu.



2. Kun parilliset sivut on tulostettu, aseta arkit pinoon ja käännä pino.

**HUOM:** Taittunut tai rypistynyt arkki saattaa aiheuttaa paperin juuttumisen kiinni. Suorista arkit ennen laitteeseen asettamista.



3. Tulosta sitten parittomat sivut. Aseta paikalleen ylösalaisin käännettyt arkit päällimmäisenä olevalta yksi kerrallaan tyhjä puoli alaspäin ja paina painiketta Jatka. Tulosta sivut järjestyksessä 1 (sivun 2 toiselle puolelle), sitten sivu 3 (sivun 4 toiselle puolelle) ja sitten sivu 5 (sivun 6 toiselle puolelle).

Esimerkki: Kun tulostetaan kaksipuolisella tulostuksella nelisivuinen asiakirja kahdelle arkille:

Aseta sivu kerrallaan manuaaliselle syöttöalustalle järjestyksessä sivu 2 (kääntöpuoli) → sivu 4 (kääntöpuoli) → sivu 1 (etupuoli) → sivu 3 (etupuoli).

**HUOM:** Tulostaminen paperin kummallekin puolelle ei ole mahdollista, jos asiakirjassa on eri kokoisia papereita.

## Lähtöalustan käyttö

Lähtöalustalle mahtuu:

- 1 150 arkkia tyhjää paperia

## Lähtöalustan jatkeen käyttö

Lähtöalustan jatke on tarkoitettu estämään tulostusmedian putoaminen tulostimesta, kun tulostus on suoritettu.

Ennen kuin tulostat asiakirjan, varmista, että lähtöalustan jatke on suoritettu.



[Takaisin sisältö-sivulle](#)

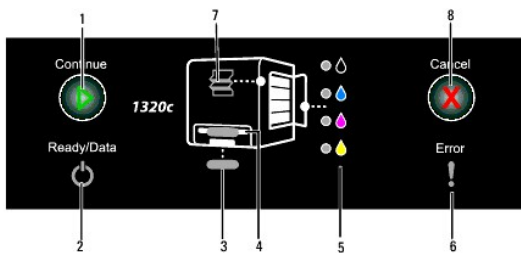
[Takaisin sisältö-sivulle](#)

## Käyttöpaneeli

- [Käyttöpaneelin käyttö](#)
- [Käyttöpaneelin valoiem vmmärtäminen](#)
- [Tehdasasetusten palauttaminen](#)

### Käyttöpaneelin käyttö

Tulostimen käyttöpaneelissa on kaksi painiketta ja useita merkkivaloja, jotka näyttävät tulostimen tilan.



1. Jatka-painike/merkkivalo
  - 1 Käynnistä tätä painiketta painamalla yhden arkin syöttölaite tai kaksipuolinen tulostus.
  - 1 Tulosta raporttisivu pitämällä tämä painike painettuna.
2. Valmis/tiedot -merkkivalo  
Osoittaa tulostimen tilan kuten esimerkiksi sen, että tietojen vastaanotto tai tulostus on meneillään.
3. Alustan 1 merkkivalo  
Näyttää alustan 1 tilan.
4. Yhden arkin syöttölaitteen merkkivalo  
Näyttää yhden arkin syöttölaitteen tilan.
5. Väriaineen merkkivalot  
Näyttää, että väriaine on vähissä tai loppu.
6. Virheen merkkivalo  
Palaa, kun on sattunut jokin virhe.
7. Tukoksen/etukannen merkkivalo  
Ilmoittaa, että paperi on juuttunut kiinni tai että etukansi on auki.
8. Peruuta-painike  
Peruuta työ napsauttamalla tätä painiketta.

Katso alla olevasta taulukosta tarkemmat tiedot kustakin merkkivalosta.

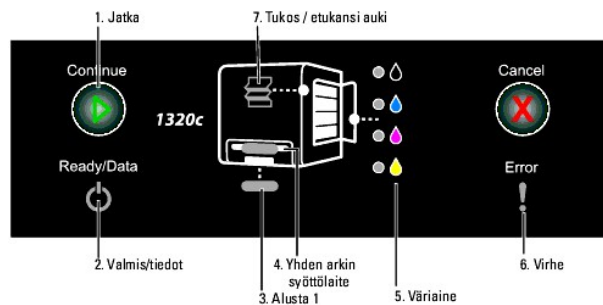
Merkkivalo	Tila	Olosuhteet
Jatka	Vihreä palaa.	Käynnistä <b>Jatka</b> -painiketta painamalla tulostus yhden arkin syöttölaiteella.
	Vihreä vilkkuu	Käynnistä <b>Jatka</b> -painiketta painamalla kaksipuolinen tulostus.
Valmis/tiedot	Vihreä palaa.	Tulostin on valmis.
	Vihreä vilkkuu	Käsittelee, tulostaa tai lämpenee.
	Oranssi palaa	Virrnsäästötila tai valmistila
Virhe	Oranssi palaa	PHD:n (tulostuspäälaitte) tai hihnayksikön käyttöikä alkaa olla lopussa. Puhdista CTD-tunnistin.
	Oranssi vilkkuu	On esiintynyt virhe.
	Oranssi vilkkuu	PHD:n tai hihnayksikön käyttöikä on loppu. Puhdista CTD-tunnistin.
Alusta	Vihreä palaa.	Paperi on asetettu alustalle.
	Vihreä vilkkuu	Aseta paperi takaisin alustalle.
	Oranssi vilkkuu	Paperi on juuttunut kiinni.

Yhden arkin syöttölaite	Vihreä palaa.	Paperi on asetettu yhden arkin syöttölaitteelle.
	Vihreä vilkkuu	Aseta paperi takaisin yhden arkin syöttölaitteelle.
	Oranssi vilkkuu	Paperi on juuttunut kiinni.
Väriaine	Oranssi vilkkuu	Väriaine on loppu tai on sattunut väriainevirhe.
	Oranssi palaa	Väriaine on vähissä.
Peruuta	-	Peruuta työ tai poista virhe painamalla Peruuta-painiketta.
Tukos / etukansi auki	Oranssi vilkkuu	Paperi on juuttunut kiinni tai etukansi on auki.

## Käyttöpaneelin valojen ymmärtäminen

Käyttöpaneelin valot tarkoittavat eri asioita valojen järjestyksestä riippuen. Oranssi tai vihreä valo, jotka ovat poissa päältä, päällä ja/tai vilkkuvat, näyttävät tulostimen olosuhteita kuten tulostustilaa, tarvetta puuttua sen toimintaan (esim. paperi on loppunut) tai huoltoa.









Pois päältä	Päällä	Vilkkuu
-	●	●
-	●	●



## Tavallinen valojärjestys

Seuraavassa taulukossa on näytetty tavallisin valojen tila.

1	2	3	4	5	6	7	Tulostimen tila
-	●	-	-	-	-	-	Valmis
-	●	-	-	-	-	-	Käsittelee
-	●	-	-	-	-	-	Tulostaa

-		-	-	-	-	-	Peruuttaa.
-		-	-	-	-	-	Kalibroi
-		-	-	-	-	-	Lämpenee
-		-	-	-	-	-	Odottaa tulevia tietoja
-		-	-	-		-	NVM-alustus
-		-	-	-	-	-	Diagnoosi päällä aloitettaessa
-		-	-	-	-	-	Virransäästömuodolla

## Paperin olosuhteet

Seuraavassa taulukossa on näytetty paperitila.

1	2	3	4	5	6	7	Tulostimen tila
-	-		-	-	-	-	Paperi on asetettu alustalle 1.
-	-	-		-	-	-	Paperi on asetettu yhden arkin syöttölaitteelle.
-	-	-	-		-	-	Väriaine on vähissä tietyssä väriainepatruunassa.
-	-	-	-	*		-	Muu kuin Dell-väriaine on käytössä väriainepatruunassa.
-	-	-	-	-		-	Käyttöikävaroitusta PHD-laitteessa
-	-	-	-	-		-	Käyttöikävaroitusta hihnayksikössä
-	-	-	-	-		-	Puhdistusta CTD-tunnistin.

\* Oranssi palaa kaikissa väriainemerkkivaloissa.

Seuraavat olosuhteet ilmoittavat siitä, että paperia on lisättävä ja painettava Jatka-painiketta. Napsauta oikeassa sarakkeessa olevia linkejä, kun haluat saada lisätietoja siitä mitä se tarkoittaa ja mitä voit tehdä.

1	2	3	4	5	6	7	Toiminta
			-	-	-	-	Aseta puolen 2 paperi alustalle 1. Katso " <a href="#">Lähtöalustan käyttö</a> ".
			-	-	-	-	Paina Jatka-painiketta. Katso " <a href="#">Lähtöalustan käyttö</a> ".
		-		-	-	-	Aseta puolen 2 paperi yhden arkin syöttölaitteelle. Katso " <a href="#">Manuaalinen kaksipuolinen tulostus yhden arkin syöttölaitteesta</a> ".
		-		-	-	-	Paina Jatka-painiketta. Katso " <a href="#">Manuaalinen kaksipuolinen tulostus yhden arkin syöttölaitteesta</a> ".
-			-	-	-	-	Aseta paperi alustalle 1. Katso " <a href="#">Tulostusmedian lataaminen alustalle 1</a> ".
-			-	-	-	-	Aseta paperi alustalle 1. Katso " <a href="#">Tulostusmedian lataaminen alustalle 1</a> ".
-		-		-	-	-	Aseta paperi yhden arkin syöttölaitteelle. Katso " <a href="#">Lataaminen Yhden arkin syöttölaitteeseen</a> ".
		-		-	-	-	Aseta paperi yhden arkin syöttölaitteelle. Katso " <a href="#">Lataaminen Yhden arkin syöttölaitteeseen</a> ".

## Kun on esiintynyt virhe

Seuraavassa taulukossa näytetään missä virhe tapahtui.

1	2	3	4	5	6	7	Tulostimen tila
-	-	-	-	-			Paperi on juuttunut kiinni. Katso " <a href="#">Paperitukosten poistaminen</a> ".
-	-	-	-	-			Etukansi on auki.
-	-		-	-			Paperi on juuttunut kiinni alustalla 1. Katso " <a href="#">Paperitukoksen poistaminen alustalta 1</a> ".
-	-	-		-			Paperi on juuttunut kiinni yhden arkin syöttölaitteella. Katso " <a href="#">Paperitukoksen poistaminen yhden arkin syöttölaitteesta</a> ".
-	-	-	-	-	-	-	Alustalle 1 on asetettu vääränkokoista paperia. Katso " <a href="#">Tulostusmedialähteen tunnistaminen ja tekniset tiedot</a> ".



## Väriaineen virheet

1	2	3	4	5	6	7	Väriaineen tila
-	●	●	-	●	●	-	Määritettyä väriainetta ei ole asennettu.
-	●	-	●	●	●	-	Väriaine on vähissä tietyssä väriainepatruunassa.
-	●	-	-	●	●	●	CRUM ID -virhe määritetyssä väriainepatruunassa.

## Virhe PHD-yksikössä, hihnayksikössä, kuumenninyksikössä ja CTD-tunnistimessa

1	2	3	4	5-K	5-C	5-M	5-Y	6	7	Virhetila
-	●	●	-	●	●	●	-	●	●	PHD-yksikkö on poistettu.
-	●	●	-	-	●	●	●	●	●	PHD-laitteen käyttöikä on loppu.
-	●	●	-	●	●	●	●	●	●	PHD CRUM ID -virhe
-	●	●	-	●	-	●	●	●	●	Tarroja ei ole irrotettu PHD-yksiköstä.
-	●	-	●	-	●	●	●	●	●	Hihnayksikön käyttöikä on loppu.
-	●	●	●	-	-	●	●	●	●	CTD-tunnistin on liikainen.

## Vakavat virheet

Seuraavassa taulukossa on näytetty vakavat virheet. Ota yhteys Dell-hankkijaan ja ilmoita kunkin virheen sattuessa voimassa ollut tulostimen tila.

1	2	3	4	5-K	5-C	5-M	5-Y	6	7	Tulostimen tila
-	☀	☀	-	☀	-	-	-	☀	-	ROS-vika
-	☀	☀	-	☀	-	-	-	☀	-	Vika kuumentimessa



-			-	-	-	-			-	NVRAM (IOT) -virhe
-			-	-	-	-			-	CTD-tunnistimen (Conductivity Temperature Depth) virhe
-		-			-	-	-		-	Vika tuulettimen moottorissa
-		-		-	-	-	-		-	Vika moottorissa
-		-		-	-	-	-		-	MCU-virhe (Koneen säätölaite)
-		-		-	-	-	-			Vika ympäristötunnistimessa
-					-	-	-		-	Solenoidivirhe K-muodolla.
-				-	-	-	-		-	SivuC aikaloppuvirhe

### ESS:ään liittyvät virheet

1	2	3	4	5-K	5-C	5-M	5-Y	6	7	Virhetila
-		-			-	-	-			ESS-tiedon välimuistivirhe
-		-		-		-	-			ESS-ohjevirhe
-		-				-	-			ESS laitton poikkeus
-		-		-	-		-			ROS-vika
-		-			-		-			ESS On-Board RAM W/R -tarkastusvirhe
-		-		-			-			ESS ROM -tarkastusvirhe
-		-	-		-	-	-			ESS NVRAM1 W/R -tarkastusvirhe
-	-	-	-	-	-	-	-	-	-	ESS NVRAM2 W/R -tarkastusvirhe



[Takaisin sisältö-sivulle](#)

## Tulostimen asetukset

Useimpia järjestelmäasetuksia voidaan muuttaa ohjelmista. Jos tulostin on liitetty verkkoon, asetuksia voidaan muuttaa **Dell Printer Configuration Web Tool**. **Dell Printer Configuration Web Tool** käynnistetään kirjoittamalla tulostimen IP-osoite verkkoselaimeen. Tulostimen IP-osoite löytyy katsomalla "[Tulostimen asetussivun tulostaminen](#)".

Ohjelman asetukset päivittävät tulostimen oletusjärjestelmäasetukset. Tulostinajurin asetukset koskevat vain työtä, joka lähetetään tulostimesta.

Jos ohjelman asetuksia ei voi muuttaa, käytä **Dell Printer Configuration Web Tool** . Kun järjestelmäasetuksia muutetaan työkaluikkunasta tai **Dell Printer Configuration Web Tool** käyttäen, nämä asetukset tulevat voimaan käyttäjän oletusasetuksina.

- [Tulostimen asetussivun tulostaminen](#)
- [Työkaluikkunan käyttö tulostimen asetusten muuttamiseen](#)
- [Dell Printer Configuration Web Tool käyttö järjestelmän asetusten muuttamiseen](#)
- [Oletusasetusten palauttaminen](#)

---


## Tulostimen asetussivun tulostaminen

Tulostamalla tulostimen asetussivu on mahdollista varmistaa järjestelmän yksityiskohtaiset asetukset.

1. Napsauta **Käynnistä**→ **Kaikki ohjelmat**→ **Dell-tulostimet**→ **Lisävärilaserohjelma**→ **Tilamonitorikonsoli**.  
**Tulostimen valinta** -valintaruutu avautuu.
2. Napsauta **Dell Color Laser 1320c**, joka on listattu tulostimien nimissä.  
**Dell Color Laser 1320c**-käynnistysikkuna avautuu.
3. Napsauta **Työkaluikkuna**-painiketta.  
**Työkaluikkuna** avautuu.  
Työkaluikkuna voidaan käynnistää myös tehtäväpalkin tulostimen kuvakkeesta.
4. Napsauta **Tulostimen asetusraportti** -välilehteä.
5. Valitse **Raportti**-sivun vasemmalla puolella olevasta listasta.  
Raportti-sivu tulee näkyviin.
6. Napsauta **Käynnistä**-painiketta tulostimen asetuksista.  
Tulostimen asetusten sivu tulostuu.

Tulostimen asetukset -sivu voidaan myös tulostaa seuraavalla tavalla.

1. Paina tulostimen Jatka-painiketta, kunnes Valmis/tiedot-merkkivalo vilkkuu.

 **HUOM:** Ei ole mahdollista tulostaa Tulostimen asetukset painamalla **Jatka**-painiketta, jos tunnussana on määritetty Työkaluikkuna kohdassa **Säädä** tunnussana (koska säätöpaneeli on lukittu).

---

## Työkaluikkunan käyttö tulostimen asetusten muuttamiseen

Työkaluikkunasta voidaan valita valikkokohdat ja vastaavat arvot.

Tehtaalla tehdyt oletusasetukset ovat erilaiset eri maissa.

Nämä asetukset ovat voimassa kunnes valitaan uudet asetukset tai palautetaan tehtaalla tehdyt oletusasetukset.

Uuden arvon valinta asetukseksi:

1. Napsauta **Käynnistä** → **Kaikki ohjelmat** → **Dell-tulostimet** → **Lisäväri-laserohjelma** → **Tilamonitorikonsoli**.  
**Tulostimen valinta** -valintaruutu avautuu.
2. Napsauta **Dell Color Laser 1320c**, joka on listattu tulostimien nimissä.  
**Dell Color Laser 1320c**-käynnistysikkuna avautuu.
3. Napsauta **Työkaluikkuna**-painiketta.  
**Työkaluikkuna** avautuu.  
Työkaluikkuna voidaan käynnistää myös tehtäväpalkin tulostimen kuvakkeesta.
4. Napsauta **Tulostimen huolto** -välilehteä.
5. Valitse haluttu valikkokohta.  
Kullakin valikkokohdalla on lista arvoja valikkokohtaa varten. Arvo voi olla:
  - 1 Lause tai sana, joka kuvaa asetusta
  - 1 Numero, jota voidaan muuttaa
  - 1 **Päällä tai Pois päältä** -asetus
6. Valitse haluttu arvo ja napsauta sitten sopivaa painiketta kullakin valikkokohdalla.

Ajurin asetuksilla saattaa olla etusija tehtyihin asetuksiin nähden ja ne saattavat vaatia työkaluikkunan oletusasetusten muuttoa.

---

## Dell Printer Configuration Web Tool käyttö järjestelmän asetusten muuttamiseen

Jos tulostin on liitetty verkkoon, laitteen asetuksia voidaan muuttaa verkkoselaimesta. Jos olet verkkoadministraattori, voit helposti kopioida tulostimen asetukset verkon yhteen tai kaikkiin tulostimiin.

Kirjoita verkkotulostimen IP-osoite verkkoselaimen. Valitse **Skriverinnstillinger** aiheistasta ja valitse sitten ne järjestelmäasetukset, jota halutaan muuttaa.

Kopioi järjestelmäasetukset toiseen verkossa olevaan tulostimeen valitsemalla **Kopier skriverinnstillinger** aiheistasta ja kirjoita sitten toisen tulostimen IP-osoite.

Jos et tiedä tulostimesi IP-osoitetta, katso tulostimen asetussivulta. Tulostimen asetussivun tulostaminen:

1. Napsauta **Käynnistä** → **Kaikki ohjelmat** → **Dell-tulostimet** → **Lisäväri-laserohjelma** → **Tilamonitorikonsoli**.  
**Tulostimen valinta** -valintaruutu avautuu.
2. Napsauta **Dell Color Laser 1320c**, joka on listattu tulostimien nimissä.  
**Dell Color Laser 1320c**-käynnistysikkuna avautuu.
3. Napsauta **Työkaluikkuna**-painiketta.  
Työkaluikkuna avautuu.  
Työkaluikkuna voidaan käynnistää myös tehtäväpalkin tulostimen kuvakkeesta.
4. Napsauta **Tulostimen asetusraportti** -välilehteä.
5. Valitse TCP/IP-asetus sivun vasemmalla puolella olevasta listasta.

---

## Oletusasetusten palauttaminen

Kun tämä toiminto on tehty ja tulostin käynnistetty uudelleen, kaikkien valikkojen ominaisuudet, paitsi verkon ominaisuuksia, ovat palautuneet oletusarvoilleen.

1. Napsauta **Käynnistä** → **Kaikki ohjelmat** → **Dell-tulostimet** → **Lisäväri-laserohjelma** → **Tilamonitorikonsoli**.  
**Tulostimen valinta** -valintaruutu avautuu.
2. Napsauta **Dell Color Laser 1320c**, joka on listattu tulostimien nimissä.  
**Dell Color Laser 1320c**-käynnistysikkuna avautuu.
3. Napsauta **Työkaluikkuna**-painiketta.  
Työkaluikkuna avautuu.  
Työkaluikkuna voidaan käynnistää myös tehtäväpalkin tulostimen kuvakkeesta.
4. Napsauta **Tulostimen huolto** -välilehteä.
5. Valitse **Palauta oletusasetukset** sivun vasemmalla puolella olevasta listasta.  
Palauta oletusasetukset -sivu tulee näkyviin.
6. Napsauta **Käynnistä** haihtumattoman muistin (NVM) alustamista varten.  
Tulostin kytketty automaattisesti pois päältä asettaakseen uudet asetukset voimaan.

[Takaisin sisältö-sivulle](#)


[Takaisin sisältö-sivulle](#)

## Työkaluikkunan valintaruutujen ymmärtäminen

Työkaluikkunan avulla voidaan nähdä tai määrittää tulostimen asetukset. Tulostimen asetukset voidaan myös tarkistaa työkaluikkunan avulla.


Työkaluikkuna koostuu välilehdistä **Tulostimen asetusraportti**, **Tulostimen huolto** ja **Diagnoosi**.

- [Tulostimen asetusraportti](#)
- [Tulostimen huolto](#)
- [Diagnoosi](#)

 **HUOM:** Tunnussana-valintaruutu tulee näkyviin, kun asetuksia yritetään muuttaa ensimmäistä kertaa tai painetaan jotakin painiketta sen jälkeen, kun työkaluikkuna on käynnistetty. Näppäile salasana, joka määritettiin kohdassa **Sääda tunnussana** välilehdellä **Tulostimen huolto**. Oletussalasanana jätetään tyhjäksi. Seuraavaan vaiheeseen siirtymistä varten voit napsauttaa **OK** näppäilemättä salasanaa.

### Tulostimen asetusraportti

Tulostimen asetusraportti -välilehti sisältää sivut **Tulostintiedot**, **Valikkoasetukset**, **Raportit** ja **TCP/IP -asetukset**.

 **HUOM:** Asteriskilla (\*) merkityt arvot ovat tehtaalta tehtyjä valikon oletusasetuksia.

#### Tulostintiedot

Tarkoitus:

Tulostintietojen kuten laitesäätöjen ja ohjelmaversion varmistus.

Arvot:

Dell-palvelulippunumero	Näyttää Dell-palvelulippunumeron.
Tulostimen sarjanumero	Näyttää tulostimen sarjanumeron.
Tulostimen tyyppi	Näyttää tulostimen tulostustyyppin. Väriaser näkyy tavallisesti.
Varalippunumero	Näyttää tulostimen varalippunumeron.
Muistitila	Näyttää muistitilan.
Prossessorin nopeus	Näyttää prosessorin nopeuden.
Firmware Versio	Näyttää säätimen version.
Verkon Firmware Versio	Näyttää NIC-version.
MCU Firmware Versio	Näyttää firman MCU-ohjelman version.
<b>Tulostusnopeus (Väri)</b>	Näyttää väritulostuksen tulostusnopeuden.
<b>Tulostusnopeus (Yksivärinen)</b>	Näyttää mustavalkoisen tulostuksen tulostusnopeuden.

#### Valikkoasetukset

Tarkoitus:

Näyttää tulostimen senhetkiset asetukset.

Arvot:

<b>Järjestelmän asetukset</b>	Virransäästön ajastinmuoto 1	Näyttää paljonko on aikaa ennen kuin tulostin kytkeytyy virransäästön ajastinmuodolle 1 (unitilaan) tulostustyön loputtua.		
	Virransäästön ajastinmuoto 2	Näyttää paljonko on aikaa ennen kuin tulostin kytkeytyy virransäästön ajastinmuodolle 2 (syvään unitilaan) virransäästön ajastinmuodolla 1 ja virransäästön ajastinmuodolla 2 säädetyn ajan kuluttua umpeen tulostustyön loputtua.		
	Säätöpaneelin äänimerkki	Näyttää antaako tulostin paneelin äänimerkin, kun paneelia kosketetaan.		
	Kone valmis -äänimerkki	Näyttää antaako tulostin äänimerkin, kun tulostin on valmis.		
	Työ valmis -äänimerkki	Näyttää antaako tulostin äänimerkin, kun tulostus on valmis.		
	Virhetoiminnon äänimerkki	Näyttää antaako tulostin äänimerkin virheen esiintyessä.		
	Häilytyksen äänimerkki	Näyttää antaako tulostin häilytyksen.		
	Paperi loppu -äänimerkki	Näyttää antaako tulostin äänimerkin, kun paperi loppuu.		
	Väriaine vähissä -äänimerkki	Näyttää antaako tulostin äänimerkin, kun väriaine alkaa olla vähissä.		
	Aika loppunut	Näyttää kuinka kauan tulostin odottaa tiedon lisätavujen saantia tietokoneesta.		
	Laitteen kieli	Näyttää sähköpostihäilytyksessä käytettävän kielen.		
	Automaattinen lokin tulostus	Näyttää antaako tulostin lokit automaattisesti.		
	<b>Paperin tiheys</b>	Tyhjä	Näyttää tyhjän paperin tiheyden.	
Tarra		Näyttää tarran tiheyden.		
<b>Säädä BTR</b>	Tyhjä	Näyttää tyhjän paperin siirtorullan jänniteasetukset (-6-6). Oletussäätö on 0.		
	Tyhjä paksu	Näyttää paksun tyhjän paperin siirtorullan jänniteasetukset (-6-6). Oletussäätö on 0.		
	Kannet	Näyttää kansipaperin siirtorullan jänniteasetukset (-6-6). Oletussäätö on 0.		
	Kannet paksu	Näyttää paksun kansipaperin siirtorullan jänniteasetukset (-6-6). Oletussäätö on 0.		
	Tarra	Näyttää tarrojen siirtorullan jänniteasetukset (-6-6). Oletussäätö on 0.		
	Päällystetty	Näyttää päällystetyn paperin siirtorullan jänniteasetukset (-6-6). Oletussäätö on 0.		
	Päällystetty paksu	Näyttää paksun päällystetyn paperin siirtorullan jänniteasetukset (-6-6). Oletussäätö on 0.		
	Kirjekuori	Näyttää kirjekuorien siirtorullan jänniteasetukset (-6-6). Oletussäätö on 0.		
	Kierrätetty	Näyttää kierrätetyn paperin siirtorullan jänniteasetukset (-6-6). Oletussäätö on 0.		
	Päällystetty JPN	Näyttää japanilaisen päällystetyn paperin siirtorullan jänniteasetukset (-6-6). Oletussäätö on 0.		
<b>Säädä kuumennin</b>	Postikortti JPN	Näyttää japanilaisten postikorttien siirtorullan jänniteasetukset (-6-6). Oletussäätö on 0.		
	Tyhjä	Näyttää tyhjän paperin kuumentimen lämpötila-asetukset (-2-2). Oletussäätö on 0.		
	Tyhjä paksu	Näyttää paksun tyhjän paperin kuumentimen lämpötila-asetukset (-2-2). Oletussäätö on 0.		
	Kannet	Näyttää kansipaperin kuumentimen lämpötila-asetukset (-2-2). Oletussäätö on 0.		
	Kannet paksu	Näyttää paksun kansipaperin kuumentimen lämpötila-asetukset (-2-2). Oletussäätö on 0.		
	Tarra	Näyttää tarran kuumentimen lämpötila-asetukset (-2-2). Oletussäätö on 0.		
	Päällystetty	Näyttää päällystetyn paperin kuumentimen lämpötila-asetukset (-2-2). Oletussäätö on 0.		
	Päällystetty paksu	Näyttää paksun päällystetyn paperin kuumentimen lämpötila-asetukset (-2-2). Oletussäätö on 0.		
	Kirjekuori	Näyttää kirjekuorien kuumentimen lämpötila-asetukset (-2-2). Oletussäätö on 0.		
	Kierrätetty	Näyttää kierrätetyn paperin kuumentimen lämpötila-asetukset (-2-2). Oletussäätö on 0.		
<b>Automaattinen rekisteröinnin säätö</b>	Päällystetty JPN	Näyttää japanilaisen päällystetyn paperin kuumentimen lämpötila-asetukset (-2-2). Oletussäätö on 0.		
	Postikortti JPN	Näyttää japanilaisten postikorttien kuumentimen lämpötila-asetukset (-2-2). Oletussäätö on 0.		
	Automaattinen rekisteröinnin säätö	Näyttää säädetäänkö rekisteröinti automaattisesti.		
	<b>Säädä korkeus</b>	Säädä korkeus	Näyttää säädetäänkö tulostimen asennuspaikan korkeus.	
	<b>Ei-Dell väriaine</b>	Ei-Dell väriaine	Määrittää käytetäänkö uudelleentäytettyä väriainepatruunaa.	
	<b>Verkkolinkin säätö</b>	Valitse uudelleentäytetty URL	Tavallinen*	Näyttää URL-osoitteen ( <a href="http://accessories.us.dell.com/sna">accessories.us.dell.com/sna</a> ).
			Premier	Näyttää URL-osoitteen ( <a href="http://premier.dell.com">premier.dell.com</a> ).

Raportit

Tarkoitus:

Erilaisten raporttien ja listojen tulostus.

Raportit tulostuvat Tulostimen asetuksissa säädetylle paperikoolle. Oletussäätö on A4 tai Letter.

Arvot:

<b>Tulostimen asetukset</b>	Napsauta <b>Käynnistä(1)</b> -painiketta tulostimen asetussivun tulostamista varten.
<b>Laitteen asetukset</b>	Napsauta <b>Käynnistä(2)</b> -painiketta yksityiskohtaisen asetussivun tulostamista varten.
<b>Työhistoria</b>	Napsauta <b>Käynnistä(3)</b> -painiketta työhistoriaraportin tulostamista varten.
<b>Virrehistoria</b>	Napsauta <b>Käynnistä(4)</b> -painiketta virrehistoriaraportin tulostamista varten.
<b>Väritestisivu</b>	Napsauta <b>Käynnistä (5)</b> -painiketta väritestisivun tulostamista varten.

## TCP/IP-asetukset

Tarkoitus:


Näyttää parhaillaan voimassa olevat TCP/IP-protokollan asetukset (Transmission Control Protocol/Internet Protocol).

Arvot:

<b>IP-osoitemuoto</b>	Näyttää IP-osoitteen asetuksen.
<b>IP-osoite</b>	Näyttää tulostimen IP-osoitteen.
<b>Apuverkon maski</b>	Näyttää apuverkon maskin.
<b>Gateway-osoite</b>	Näyttää Gateway-osoitteet.

## Tulostimen huolto

Tulostimen huolto -välilehti sisältää sivut **Järjestelmäasetukset**, Paperin tiheys, **Säädä BTR**, **Säädä kuumennin**, **Rekisteröinnin säätö**, **Säädä korkeus**, Palauta oletusasetukset, Ei-Dell väriaine, Alusta tulostusmittari, **Verkko-linkin säätö**, TCP/IP-asetukset, EWS ja **Säädä tunnussana**.

 **HUOM:** Asteriskilla (\*) merkityt arvot ovat tehtaalla tehtyjä valikon oletusasetuksia.

## Järjestelmäasetukset

Tarkoitus:

Tulostimen perusasetusten säätö.

Arvot:

<b>Virrnsäätön</b> ajastinmuoto 1*1	1-30 min	Määrittää paljonko on aikaa ennen kuin tulostin kytkeytyy Laitteen kieli (unitilaan) tulostustyön loputtua.
	3 min*	



<b>Virransäästön ajastinmuoto 2*1</b>	5-60 min	Määrittää paljonko on aikaa ennen kuin tulostin kytkeytyy Sähköpostihälytys (syvään unitilaan) Laitteen kieli ja Sähköpostihälytys säädetyn ajan kuluttua umpeen tulostustyön loputtua.	
	10 min*		
<b>Hälytyksen äänimerkki</b>	Säätöpaneelin äänimerkki	Pois päältä*	Ei anna äänimerkkiä, kun painetaan paneelin painikkeita.
		Päällä	Antaa äänimerkin, kun painetaan paneelin painikkeita.
	Kone valmis - äänimerkki	Pois päältä*	Ei anna äänimerkkiä, kun tulostin on valmis.
		Päällä	Antaa äänimerkin, kun tulostin on valmis.
	Työ valmis - äänimerkki	Pois päältä*	Ei anna äänimerkkiä, kun työ on valmis.
		Päällä	Antaa äänimerkin, kun työ on valmis.
	Virhetoiminnon äänimerkki	Pois päältä*	Ei anna äänimerkkiä, kun jokin ongelma keskeyttää työn.
		Päällä	Antaa äänimerkin, kun jokin ongelma keskeyttää työn.
	Hälytyksen äänimerkki	Pois päältä*	Ei anna äänimerkkiä, kun esiintyy virhe.
		Päällä	Antaa äänimerkin, kun esiintyy virhe.
	Paperi loppu - äänimerkki	Pois päältä*	Ei anna äänimerkkiä, kun paperi loppuu.
		Päällä	Antaa äänimerkin, kun paperi loppuu.
	Väriaine vähissä - äänimerkki	Pois päältä*	Ei anna äänimerkkiä, kun väriaine alkaa olla vähissä.
		Päällä	Antaa äänimerkin, kun väriaine alkaa olla vähissä.
<b>Aika loppunut</b>	0	Säätää työn aika loppunut -toiminnon toimimattomaksi.	
	5-300 sek.	Määrittää kuinka kauan tulostin odottaa tiedon lisätavujen saantia tietokoneesta. Kun tämä aika kuluu umpeen, tulostustyö peruuntuu.	
	30 sek.*		
<b>Laitteen kieli</b>	Englanti*	Määrittää sähköpostihälytyksessä käytettävän kielen.	
	Ranska		
	Italia		
	Saksa		
	Espanja		
	Hollanti		
	Tanska		
	Norja		
	Ruotsi		
	Suomi		
	Puola		
	Portugali		
	Japani		
Turkki			
<b>Automaattinen lokin tulostus</b>	Pois päältä*	Ei tulosta automaattisesti työhistoriaraporttia.	
	Päällä	Tulostaa automaattisesti työhistoriaraportin, kun työhistoriakohtien lukumäärä saavuttaa maksimiarvon.	
<b>Aseta uudet asetukset voimaan</b>		Kun säädöt on tehty, napsauta <b>Aseta uudet asetukset voimaan</b> -painiketta, jotta muutokset tulevat voimaan.	
<b>Käynnistä tulostin uudelleen uusien asetusten voimaansettamiseksi</b>		Napsauta <b>Käynnistä tulostin uudelleen uusien asetusten voimaansettamiseksi</b> -painiketta, jotta muutokset tulevat voimaan.	
<p>*1 Näppäile 3, kun haluat kytkeä tulostimen virransäästötilaan viiden minuutin kuluttua tulostustyön lopettamisesta. Tämä käyttää paljon vähemmän sähköä, mutta tulostimen lämpenemisajasta tulee pitempi. Näppäile 3, jos tulostin on samassa virtapiirissä huoneen valaisimien kanssa ja huomaat, että lamppujen valo välkky.</p> <p>Valitse suurempi arvo, jos tulostin on jatkuvassa käytössä. Useimmissa tapauksissa tämä pitää tulostimen toimintavalmiina ja lämpenemisajan minimissä. Säädä virransäästön ajastinmuodolle jokin arvo 50 ja 60 minuutin välillä, jos haluat sekä kohtuullisen alhaisen sähkönkulutuksen että lyhyemmän lämpenemisajan.</p> <p>Tulostin palautuu automaattisesti valmiustilaan virransäästön ajastinmuodolta, kun se ottaa vastaan tietoja tietokoneesta. Tulostin voidaan palauttaa valmiustilaan myös painamalla mitä tahansa painiketta käyttöpaneelist.</p>			

## Paperin tiheys

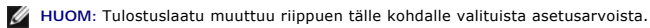
Tarkoitus:

Määrittää paperin tiheys.

Arvot:

Tyhjä	Normaali*
	Kevyt
Tarra	Normaali*
	Kevyt
Aseta uudet asetukset voimaan	Kun säädöt on tehty, napsauta <b>Aseta uudet asetukset voimaan</b> -painiketta, jotta muutokset tulevat voimaan.
Käynnistä tulostin uudelleen uusien asetusten voimaansettamiseksi	Napsauta <b>Käynnistä tulostin uudelleen uusien asetusten voimaansettamiseksi</b> -painiketta, jotta muutokset tulevat voimaan.

## Säädä BTR



Tarkoitus:

Määrittää siirtorullan viitejänniteasetukset.

Arvot:

Tyhjä	-6-6	Säätää tyhjän paperin siirtorullan viitejänniteasetukset.
	0*	
Tyhjä paksu	-6-6	Säätää paksun tyhjän paperin siirtorullan viitejänniteasetukset.
	0*	
Kannet	-6-6	Säätää kansipaperin siirtorullan viitejänniteasetukset.
	0*	
Kannet paksu	-6-6	Säätää paksun kansipaperin siirtorullan viitejänniteasetukset.
	0*	
Tarra	-6-6	Säätää tarrojen siirtorullan viitejänniteasetukset.
	0*	
Päällystetty	-6-6	Säätää päällystetyn paperin siirtorullan viitejänniteasetukset.
	0*	
Päällystetty paksu	-6-6	Säätää paksun päällystetyn paperin siirtorullan viitejänniteasetukset.
	0*	
Kirjekuori	-6-6	Säätää kirjekuorien siirtorullan viitejänniteasetukset.
	0*	
Kierrätetty	-6-6	Säätää kierrätetyn paperin siirtorullan viitejänniteasetukset.
	0*	
Päällystetty JPN	-6-6	Säätää japanilaisen päällystetyn paperin siirtorullan viitejänniteasetukset.
	0*	
Postikortti JPN	-6-6	Säätää japanialisten postikorttien siirtorullan viitejänniteasetukset.
	0*	

Aseta uudet asetukset voimaan	Kun säädöt on tehty, napsauta <b>Aseta uudet asetukset voimaan</b> -painiketta, jotta muutokset tulevat voimaan.
<b>Käynnistä tulostin uudelleen uusien asetusten voimaansettamiseksi</b>	Napsauta <b>Käynnistä tulostin uudelleen uusien asetusten voimaansettamiseksi</b> -painiketta, jotta muutokset tulevat voimaan.

## Säädä kuumennin

Tarkoitus:

Määrittää kuumentimen lämpötilan asetusarvot.

Arvot:

<b>Tyhjä</b>	-2-2	Säätää tyhjän paperin kuumentimen lämpötila-asetukset.
	0*	
<b>Tyhjä paksu</b>	-2-2	Säätää paksun tyhjän paperin kuumentimen lämpötila-asetukset.
	0*	
<b>Kannet</b>	-2-2	Säätää kansipaperin kuumentimen lämpötila-asetukset.
	0*	
<b>Kannet paksu</b>	-2-2	Säätää paksun kansipaperin kuumentimen lämpötila-asetukset.
	0*	
<b>Tarra</b>	-2-2	Säätää tarrojen kuumentimen lämpötila-asetukset.
	0*	
<b>Päällystetty</b>	-2-2	Säätää päällystetyn paperin kuumentimen lämpötila-asetukset.
	0*	
<b>Päällystetty paksu</b>	-2-2	Säätää paksun päällystetyn paperin kuumentimen lämpötila-asetukset.
	0*	
<b>Kirjekuori</b>	-2-2	Säätää kirjekuorien kuumentimen lämpötila-asetukset.
	0*	
<b>Kierrätetty</b>	-2-2	Säätää kierrätetyn paperin kuumentimen lämpötila-asetukset.
	0*	
<b>Päällystetty JPN</b>	-2-2	Säätää japanilaisen päällystetyn paperin kuumentimen lämpötila-asetukset.
	0*	
<b>Postikortti JPN</b>	-2-2	Säätää japanilaisten postikorttien kuumentimen lämpötila-asetukset.
	0*	
Aseta uudet asetukset voimaan	Kun säädöt on tehty, napsauta <b>Aseta uudet asetukset voimaan</b> -painiketta, jotta muutokset tulevat voimaan.	
<b>Käynnistä tulostin uudelleen uusien asetusten voimaansettamiseksi</b>	Napsauta <b>Käynnistä tulostin uudelleen uusien asetusten voimaansettamiseksi</b> -painiketta, jotta muutokset tulevat voimaan.	

## Rekisteröinnin säätö

Tarkoitus:

Värirekisteröintitaulukon tulostaminen ja värirekisteröinnin säätäminen taulukkoa käyttämällä. Tämä toiminto on tarpeen sen jälkeen, kun tulostin on säädetty tai sitä on siirretty.

Arvot:

--	--	--

<b>Automaattinen rekisteröinnin säätö</b>		Pois päältä	Ei säädä rekisteröintiä automaattisesti.	
		Päällä*	Säätää rekisteröinnin automaattisesti.	
<b>Automaattinen korjaus</b>		Napsauta <b>Käynnistä</b> värirekisteröinnin säätämiseksi automaattisesti.		
<b>Värirekisteröinnin taulukko</b>		Napsauta <b>Käynnistä</b> värirekisteröintitaulukon tulostamiseksi.		
<b>Värirekisteröinnin säätö 1</b> (sivuttainen)	Keltainen	-9-9	Määrittää värirekisteröintitaulukosta löydetyt sivuttaisarvot.	
		0*		
	Magenta	-9-9		
		0*		
Syaani	-9-9			
	0*			
<b>Värirekisteröinnin säätö 2 (käsittely)</b>	Keltainen	-9-9		Määrittää värirekisteröintitaulukosta löydetyt käsittelyarvot.
		0*		
	Magenta	-9-9		
		0*		
Syaani	-9-9			
	0*			
<b>Aseta uudet asetukset voimaan</b>		Kun säädöt on tehty, napsauta <b>Aseta uudet asetukset voimaan</b> -painiketta, jotta muutokset tulevat voimaan.		
<b>Käynnistä tulostin uudelleen uusien asetusten voimaansettamiseksi</b>		Napsauta <b>Käynnistä tulostin uudelleen uusien asetusten voimaansettamiseksi</b> -painiketta, jotta muutokset tulevat voimaan.		

## Säädä korkeus

Tarkoitus:

Tulostimen asennuspaikan korkeuden säätäminen.

Arvot:

<b>0 metriä*</b>	Valitsee arvon, joka on lähellä tulostimen asennuspaikan korkeutta.
<b>1000 metriä</b>	
<b>2000 metriä</b>	
<b>3000 metriä</b>	
<b>Aseta uudet asetukset voimaan</b>	Kun säädöt on tehty, napsauta <b>Aseta uudet asetukset voimaan</b> -painiketta, jotta muutokset tulevat voimaan.
<b>Käynnistä tulostin uudelleen uusien asetusten voimaansettamiseksi</b>	Napsauta <b>Käynnistä tulostin uudelleen uusien asetusten voimaansettamiseksi</b> -painiketta, jotta muutokset tulevat voimaan.

## Palauta oletusasetukset

Tarkoitus:

Haihtumattoman muistin (NVM) alustaminen Kun tämä toiminto on tehty tulostimen automaattista uudelleenkäynnistystä varten, kaikkien valikkojen ominaisuudet palautuvat oletusarvoilleen.

Arvot:

<b>Palauta oletusasetukset ja käynnistä tulostin uudelleen.</b>	Napsauta <b>Käynnistä</b> haihtumattoman muistin (NVM) alustamista varten.
---	--

## Ei-Dell väriaine

Kun käytetään muuta kuin Dell-väriainetta, tulostin saattaa vahingoittua pahasti ja takuu ei saata korvata näitä vahinkoja.

Tarkoitus:

Määrittää käytetäänkö uudelleentäytettyä väriainepatruunaa vai ei. Kun tämä asetus on kytketty, on mahdollista käyttää muiden valmistajien väriainepatruunoita.

Arvot:

<b>Ei-Dell väriaine</b>	Pois päältä*	Säätää uudelleentäytettyjen väriainepatruunoiden käytön mahdottomaksi.
	Päällä	Mahdollistaa uudelleentäytettyjen väriainepatruunoiden käytön.
<b>Aseta uudet asetukset voimaan</b>		Kun säädöt on tehty, napsauta <b>Aseta uudet asetukset voimaan</b> -painiketta, jotta muutokset tulevat voimaan.
<b>Käynnistä tulostin uudelleen uusien asetusten voimaansettamiseksi</b>		Napsauta <b>Käynnistä tulostin uudelleen uusien asetusten voimaansettamiseksi</b> -painiketta, jotta muutokset tulevat voimaan.

## Alusta tulostusmittari

Tarkoitus:

Tulostusmittarin tietojen alustus. Kun tämä toiminto on tehty tulostimen automaattista uudelleenkäynnistystä varten, mittari lukema palautuu lukemaan 0.

Arvot:

<b>Alusta tulostusmittari</b>	Napsauta <b>Käynnistä</b> tulostusmittarin alustamista varten.
-------------------------------	--

## Verkkolinkin säätö

Tarkoitus:

Tarvikkeiden tilaamiseen käytetyn linkin säätäminen.

Arvot:

<b>Valitse uudelleentilauksen URL</b>	Määrittää URL-osoitteen, jonne <b>Dell Printer Configuration Web Tool</b> vasemmassa kehyksessä oleva <b>Tilaa</b> varusteita linkittää.
<b>Tavallinen*</b>	<a href="http://accessories.us.dell.com/sna">accessories.us.dell.com/sna</a>
<b>Premier</b>	<a href="http://premier.dell.com">premier.dell.com</a>
<b>Aseta uudet asetukset voimaan</b>	Kun säädöt on tehty, napsauta <b>Aseta uudet asetukset voimaan</b> -painiketta, jotta muutokset tulevat voimaan.
<b>Käynnistä tulostin uudelleen uusien asetusten voimaansettamiseksi</b>	Napsauta <b>Käynnistä tulostin uudelleen uusien asetusten voimaansettamiseksi</b> -painiketta, jotta muutokset tulevat voimaan.

## TCP/IP-asetukset

Tarkoitus:

Määrittää TCP/IP-asetukset verkolle.

Arvot:

IP-osoitemuoto	Automaattinen IP*	Säätää IP-osoitteen automaattisesti.
	DHCP	Säätää IP-osoitteen DHCP:n avulla.
	BOOTP	Säätää IP-osoitteen BOOTP:n avulla.
	RARP	Säätää IP-osoitteen RARP:n avulla.
	Säädetty manuaalisesti	Säätää IP-osoitteen manuaalisesti.
IP-osoite		Säätää tulostimelle annetun IP-osoitteen.
Apuverkon maski		Säätää apuverkon maskin.
Gateway-osoite		Säätää Gateway-osoitteen.
Aseta uudet asetukset voimaan		Kun säädöt on tehty, napsauta <b>Aseta uudet asetukset voimaan</b> -painiketta, jotta muutokset tulevat voimaan.
<b>Käynnistä tulostin uudelleen uusien asetusten voimaansettamiseksi</b>		Napsauta <b>Käynnistä tulostin uudelleen uusien asetusten voimaansettamiseksi</b> -painiketta, jotta muutokset tulevat voimaan.

## EWS (Yhdysrakenteinen verkkopalvelin tai Dell Printer Configuration Web Tool)

Tarkoitus:

Dell Printer Configuration Web Tool palvelinasetusten tulostaminen.

Tulostimen palvelinasetukset		Napsauta <b>Näyttö</b> tulostaaksesi Dell Printer Configuration Web Tool palvelinasetukset.
EWS-näyttö	Pois päältä	Säädä toimimattomaksi Dell Printer Configuration Web Tool palvelinasetusten näyttämiseksi.
	Päällä*	Säädä toimimaan Dell Printer Configuration Web Tool palvelinasetusten näyttämiseksi.
Aseta uudet asetukset voimaan		Kun säädöt on tehty, napsauta <b>Aseta uudet asetukset voimaan</b> -painiketta, jotta muutokset tulevat voimaan.
<b>Käynnistä tulostin uudelleen uusien asetusten voimaansettamiseksi</b>		Napsauta <b>Käynnistä tulostin uudelleen uusien asetusten voimaansettamiseksi</b> -painiketta, jotta muutokset tulevat voimaan.

## Säädä tunnussana

Tarkoitus:


Valikoiden käyttöä rajoittavan tunnussanan säätäminen

Arvot:

Paneelin lukon asetus	Pois päältä*	Ei säädä valikoiden käyttöä rajoittavaa tunnussanaa.
	Päällä	Säädä valikoiden käyttöä rajoittava tunnussana.
Tunnussana		Kirjoita uusi tunnussana. Tämän täytyy olla välillä 0001 ja 9999.
<b>Näppäile tunnussana uudelleen</b>		Kirjoita uusi tunnussana uudelleen varmistusta varten.
Aseta uudet asetukset voimaan		Kun asetukset on tehty, paina <b>Aseta uudet asetukset voimaan</b> -painiketta ja näppäile sitten käyttäjänimi ja tunnussana muutosten voimaan asettamista varten.
<b>Käynnistä tulostin uudelleen uusien asetusten voimaansettamiseksi</b>		Napsauta <b>Käynnistä tulostin uudelleen uusien asetusten voimaansettamiseksi</b> -painiketta, jotta muutokset tulevat voimaan.

## Diagnoosi

Diagnoosi -välilehti sisältää sivut Taulukon tulostus, Koneen tarkistus, Paperin rypyyisyyden tarkistusmuoto, Ympäristötunnistimen tiedot, Kehittimen sekoitusmuoto ja Virkistysmuoto.

 **HUOM:** Asteriskilla (\*) merkityt arvot ovat tehtaalla tehtyjä valikon oletusasetuksia.

### Taulukon tulostus

Tarkoitus:

Taulukkotiedoston tulostaminen.

Arvot:

<b>Askelluksen säätötaulukko</b>	Tulostaa taulukon, jotta saadaan varmistetuksi askellus koossa A4 tai Letter.
<b>Haamukuvan säätötaulukko</b>	Tulostaa taulukon, jotta saadaan varmistetuksi haamukuva koossa A4 tai Letter.
<b>4 värin säätötaulukko</b>	Tulostaa taulukon, jotta saadaan varmistetuksi neliväritulostuksen harmaan asteikko koossa A4 tai Letter.
<b>MO-taulukko</b>	Tulostaa taulukon, jotta saadaan varmistetuksi sidonta koossa A4 tai Letter.
<b>Sovitustaulukko</b>	Tulostaa taulukon, jotta saadaan varmistetuksi suuntaus koossa A4 tai Letter.
<b>PHD-virkistykseen säätötaulukko</b>	Tulostaa taulukon, jotta saadaan varmistetuksi PHD-yksikön (tulostuspäälaitte) valoväsymä koossa A4 tai Letter.

### Koneen tarkistus

Tarkoitus:

Tulostimen mekaanisten toimintojen tarkistus.

Arvot:

<b>Koneen tarkistus</b>	<b>Päämoottorin toiminnan tarkistus*</b>	Tarkistaa päämoottorin toiminnan.
	Kuumentimen moottorin toiminnan tarkistus	Tarkistaa kuumentimen moottorin toiminnan.
	Syöttörullan toiminnan tarkistus* <sup>1</sup>	Tarkistaa erotinrullan toiminnan.
	REGI CLUTCH toiminnan tarkistus	Tarkistaa REGI KYTKIMEN toiminnan.
	Jakajan moottorin tarkistus(Keltainen)	Tarkistaa kunkin väriainepatruunan jakajan moottorin toiminnan.
	Jakajan moottorin tarkistus(Magenta)	
Jakajan moottorin tarkistus(Syaani)		
Jakajan moottorin tarkistus(Musta)		
<b>Äänen toisto</b>	Toistaa äänen, joka kuuluu valitusta moottorista moottorin toimiessa normaaliin tapaan.	
<sup>*1</sup> Kun suoritetaan syöttörullan toiminnan tarkistus, ota paperialusta pois tulostimesta.		

### Paperin rypyyisyyden tarkistusmuoto

Tarkoitus:

Päätteele rypistykö paperi kuumentimessa vai ei.

Tämä toiminto lopettaa tulostuksen ennen kuin paperi menee kuumentimeen. Kun paperi on otettu pois tulostimesta, tarkasta seuraavat seikat:

- 1 Jos paperi on rypyyinen, se on mennyt rypyyyn muussa osassa kuin kuumentimessa.
- 1 Jos paperi ei ole rypyyinen, rypyyyn meno tapahtuu kuumentimessa.

Arvot:

<b>Paperin koko</b>	Kirje*	Määrittää paperin koon.
	Legal	
	Kirjekuori#10	
	8,5 x 13"	
	Executive	
	Monarch	
	A4	
	A5	
	B5	
	C5	
	DL	
	Postikortti JPN	
	K-postikortti	
	Youkei 2 kirjekuori	
	Youkei 3 kirjekuori	
Youkei 4 kirjekuori		
Choukei 3 kirjekuori		
Youchou 3 kirjekuori		
<b>Paperityyppi</b>	Tyhjä*	Määrittää paperin tyypin.
	Tyhjä paksu	
	Kannet	
	Kannet paksu	
	Tarra	
	Päällystetty	
	Päällystetty paksu	
	Kirjekuori	
	Kierrätetty	
	Päällystetty JPN	
	Postikortti JPN	
	<b>Takasivu</b>	
Päällä		Määrittää että paperin kääntöpuolta käytetään. Tämä on säädetty toimimaan, jos paperityyppiä määritetään Tyhjä, Tyhjä paksu, Kannet, Kannet paksu, Päällystetty, Kierrätetty, Päällystetty JPN tai Postikortti JPN.
<b>Värimuoto</b>	Väri*	Määrittää väritulostuksen.
	Musta	Määrittää mustavalkoisen tulostuksen.

## Ympäristötunnistimen tiedot



Tarkoitus:

Tulostimen ympäristötunnistimen tietojen näyttö painamalla painiketta **Ota ympäristötunnistimen tiedot**.

## Kehittimen sekoitusmuoto

Tarkoitus:

Väriaineen sekoittaminen väriainepatruunan sisällä.

Arvot:

Kehittimen sekoitusmuoto	Napsauta <b>Käynnistä</b> väriaineen sekoittamista varten.
--------------------------	--

## Virkistysmuoto

Tarkoitus:

Väriainepatruunoiden ja PHD-yksikön puhdistaminen.

 **HUOMAUTUS: Virkistysmuodon käyttö kuluttaa väriainetta.**

Arvot:

Väriaineen virkistysmuoto	Keltainen	Napsauta <b>Käynnistä(1)</b> keltaisen patruunan puhdistamista varten.
	Magenta	Napsauta <b>Käynnistä(2)</b> magenta patruunan puhdistamista varten.
	Syaani	Napsauta <b>Käynnistä(3)</b> syaani patruunan puhdistamista varten.
	Musta	Napsauta <b>Käynnistä(4)</b> mustan patruunan puhdistamista varten.
PHD virkistysmuoto	PHD	Napsauta <b>Käynnistä(5)</b> PHD-yksikön puhdistamista varten.

[Takaisin sisältö-sivulle](#)

[Takaisin sisältö-sivulle](#)

## Tulostimen ohjelman ymmärtäminen

### [Tulostimen asetusten käyttöohjelma](#)

Asenna tulostimen mukana toimitetun *Ajurit ja käyttöohjelmat* CD-levyn avulla ohjelmayhdistelmät käyttöjärjestelmästä riippuen.

### Tulostuksen tilaikkuna

Tulostuksen tilaikkuna hälyttää, kun esiintyy jokin virhe tai varoitustila, esimerkiksi kun paperi juuttuu kiinni tai väriaine alkaa olla vähissä.

Tulostuksen tilaikkuna käynnistyy aina tulostettaessa. Kun esiintyy virhe, virheilmoitus tulee näkyviin **Tulostuksen tilaikkunaan**.

Voit myös tarkistaa väriainetason, paljonko paperia jäljellä tai paikallisen tulostimen vaihtoehtojen asetukset.

### Tilamonitorikonsole

Käytä **Tilamonitorikonsole** useamman **Tilaikkuna** hallintaan.

- 1 Valitse tulostin listanäkymästä (tai kohdasta **Tulostimen valinta**) napsauttamalla sen nimeä, jotta saat avattua kyseisen tulostimen **Tilaikkuna** tai **Dell Printer Configuration Web Tool**.
- 1 **Tilamonitorikonsole** näyttää **Tilaikkuna** paikallisille liitoksille tai **Dell Printer Configuration Web Tool** verkkoliitännöille.

## Dell varusteiden hallintojärjestelmä™

**Dell varusteiden hallintojärjestelmä** -valintaikkuna voidaan käynnistää **Tulostimen tila** -ikkunasta. Kaikki ohjelmat -valikosta tai työpöydän kuvakkeesta. Se voidaan käynnistää myös **Tilaikkuna**, kun esiintyy väriainevirhe.

Kulutustarvikkeita voidaan tilata puhelimitse tai verkon kautta.

1. Napsauta **Käynnistä** → **Kaikki ohjelmat** → **Dell-tulostimet** → **Lisäväri-laserohjelma** → **Dell varusteiden hallintojärjestelmä**.  
**Dell varusteiden hallintojärjestelmä** valintaikkuna tulee näkyviin.
2. Valitse tulostin listasta **Valitse tulostimen malli**.
3. Jos tilataan verkon kautta:
  - a. Jos tietoja tulostimesta ei saada kaksipuolisen tiedonsiirron avulla, näkyviin tulee valintaikkuna, joka kehottaa kirjoittamaan palvelutunnusnumeron. Kirjoita Dell-tulostimen palvelutunnusnumero näkyvään kenttään. Palvelutunnuksen numero sijaitsee tulostimen sivuoven sisäpuolella.
  - b. Valitse URL listasta **Valitse Tilaa URL uudelleen**.
  - c. Napsauta **Käy Dell-tulostintarvikkeiden tilauksen verkkosivulla**.
4. Jos tilaat puhelimitse, soita numeroon, joka näkyy otsikossa **Puhelimitse**.

## Käyttäjän asetuslevyn tekotyökalu

**Käyttäjän asetuslevyn tekotyökalu**-ohjelmaa, joka sijaitsee **TeeLevy** -kansiossa kansiossa **Käyttöohjelmat** CD-levyllä *Ajurit ja käyttöohjelmat* ja tulostimen ajureita, jotka sijaitsevat *Ajurit ja käyttöohjelmat* CD-levyllä, käytetään ajureiden asennuspakkausten tekemiseen, jotka sisältävät asiakaskohtaiset ajureiden asetukset. Ajurin asennuspakkaus saattaa sisältää ryhmän tallennettuja tulostimen ajuriasetuksia ja muuta tietoa kuten:

- 1 Tulostussuunta ja moni ylös (asiakirjan asetukset)
- 1 Vesileimat
- 1 Fonttiviitteet

Jos tulostinajuri halutaan asentaa samoin asetuksin useampaan tietokoneeseen, joissa on sama käyttöjärjestelmä, tee säätölevy levykkeelle tai palvelimeen verkkoon. Tämän tehdyn säätölevyn käyttö vähentää tulostinajurin asennukseen tarvittavaa työmäärää.

- 1 Asenna etukäteen Dell™ Color Laser Printer 1320c tulostinajuri tietokoneeseen, jolla säätölevy tehdään.
- 1 Säätölevyä voidaan käyttää vain samalla käyttöjärjestelmällä kuin millä levy tehtiin tai tietokoneilla, jotka toimivat samalla käyttöjärjestelmällä. Tee eri säätölevyt eri käyttöjärjestelmille.

## Ohjelman päivitys

[Friman ohjelman ia/tai ajurin päivitykset voidaan ladata Dell-tarvikkeiden verkkosivulta osoitteesta support.dell.com.](#)

## Tulostimen asetusten käyttöohjelma

Käyttämällä Dell- Color Laser 1320c -käynnistysikkunaa voidaan avata Tulostuksen tilaikkuna, Työkaluikkuna, Päivitin ja Vianetsintä.

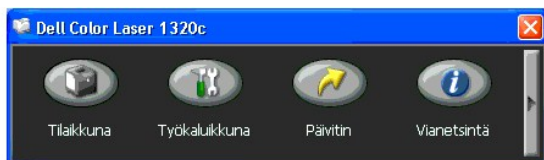
Kun asennetaan Dell-ohjelma, **Dell Color Laser 1320c käynnistysikkuna** asennetaan automaattisesti.

Jos haluat lisätietoja ohjelman asentamisesta, katso "[Säätö jaetulle tulostukselle](#)".

Dell Color Laser 1320c -käynnistysikkunan avaaminen:

1. Napsauta **Käynnistä**→ **Kaikki ohjelmat**→ **Dell-tulostimet**→ **Lisäväri-laserohjelma**→ **Tilamonitorikonsooli**.  
**Tulostimen valinta** -valintaruutu avautuu.
2. Napsauta **Dell Color Laser 1320c**, joka on listattu tulostimien nimissä.  
**Dell Color Laser 1320c**-käynnistysikkuna avautuu.

**Dell Color Laser 1320c käynnistysikkuna** voidaan käynnistää myös työkalupalkin tulostimen kuvakkeesta.



3. **Dell Color Laser 1320c** -käynnistysikkunassa on neljä painiketta: **Tilaikkuna**, **Työkaluikkuna**, **Päivitin** ja **Vianetsintä**.

Sulje napsauttamalla X-painiketta ikkunan oikeasta yläreunasta.

Katso tarkemmat tiedot napsauttamalla **Ohje**-painiketta kustakin sovellusohjelmasta.

### Tilaikkuna

**Tilaikkuna** -painike avaa **Tulostimen tilaikkunan**. Katso "[Tulostuksen tilaikkuna](#)."

### Työkaluikkuna

**Työkaluikkunan** avulla voidaan määrittää tulostimen asetukset. Katso "[Työkaluikkunan valintaruutujen ymmärtäminen](#)"

### Päivitin

**Käynnistä**-painike päivittää tulostimen ajurin asetukset.

## **Vianetsintä**

**Vianetsintä**-painike avaa vianetsintäoppaan, joka neuvoo tulostimen ongelmien korjaamisessa.

[Takaisin sisältö-sivulle](#)

[Takaisin sisältö-sivulle](#)

## Tulostus

Tässä luvussa on vihjeitä tulostusta varten, siitä kuinka tulostetaan tietolistoja ja kuinka tulostustyö peruutetaan.


- [Vihjeitä onnistunutta tulostusta varten](#)
  - [Työn lähettäminen tulostettavaksi](#)
  - [Tulostustyön peruuttaminen](#)
  - [Raporttisivun tulostaminen](#)
- 

### Vihjeitä onnistunutta tulostusta varten

#### Vihjeitä Tulostusmedian säilytyksestä

Säilytä tulostusmedia ohjeiden mukaisesti. Katso lisätietoja kohdasta "[Tulostusmedian säilytys](#)".

#### Paperitukosten välttäminen

 **HUOM:** Dell suosittelee, että mille tahansa tulostusmedialle tehdään koetulostus tulostimella ennen kuin kyseistä mediaa hankitaan suuria määriä.

Paperitukokset vältetään tavallisesti valitsemalla sopiva tulostusmedia ja asettamalla se paikalleen oikein. Katso seuraavasta ohjeet tulostusmedian asettamisesta paikoilleen:

- 1 "[Tulostusmedian lataaminen alustalle 1](#)"
- 1 "[Lataaminen Yhden arkin syöttölaitteeseen](#)"
- 1 "[Paperitukosten välttäminen](#)"

Jos paperi juuttuu kiinni, katso ohjeita kohdasta "[Paperitukosten poistaminen](#)".

---

### Työn lähettäminen tulostettavaksi

Jotta kaikki tulostimen ominaisuudet ovat tuettuja, käytä tulostimen ajuria. Kun valitaan **Tulostus** ohjelmasta, tulostimen ajuria edustava valintaikkuna avautuu. Valitse sopivat asetukset työlle, joka lähetetään tulostettavaksi. Ajurista valituilla tulostusasetuksilla on etusija työkaluikkunasta valittuihin oletusvalikkoasetuksiin nähden.

On kenties napsautettava **Määritykset** tulostusikkunasta, jotta voidaan nähdä kaikki käytettävissä olevat järjestelmäasetukset, joita voidaan muuttaa. Jos et ole tottunut käyttämään tulostimen ajurin valintaikkunan ominaisuuksia, katso lisätietoja avaamalla verkko-ohje.

Työn tulostaminen tyypillisestä Windows®-ohjelmasta:

1. Avaa tiedosto, joka halutaan tulostaa.
  2. Valitse **Tiedosto** -valikosta **Tulosta**.
  3. Varmista, että valintaikkunasta on valittu oikea tulostin. Muuta järjestelmäasetuksia tarpeen mukaan (kuten esimerkiksi tulostettavat sivut tai montako kappiota tulostetaan).
  4. Napsauta **Määritykset** ja säädä sellaiset järjestelmäasetukset, joita ei ole ensimmäisessä ruudussa ja napsauta sitten **OK**.
  5. Lähetä työ valittuun tulostimeen napsauttamalla **OK** tai **Tulosta**.
- 

### Tulostustyön peruuttaminen

Tulostustyö voidaan lopettaa monella eri tavalla.

## Peruuttaminen tulostimen käyttöpaneelista

Tulostustyön peruuttaminen tulostuksen alettua:

1. Paina **Peruuta**.  
Vain parhaillaan tulostuvan työn tulostus peruuntuu. Kaikkien seuraavien tulostustöiden tulostus jatkuu.

## Työn peruuttaminen Windows-käyttöjärjestelmällä toimivasta tietokoneesta

### Työn peruuttaminen tehtäväpalkilta

Kun työ lähetetään tulostimeen, pieni tulostimen kuvake tulee näkyviin tehtäväpalkin oikeaan reunaan.

1. Kaksoisnapsauta tulostimen kuvaketta.  
Tulostusikkunassa näkyy lista tulostustöistä.
2. Valitse työ, joka halutaan perua.
3. Paina **Poista** näppäimistöltä.

### Työn peruuttaminen työpöydältä

1. Napsauta **Käynnistä**→ **Tulostimet ja faksit**.  
Käyttöjärjestelmälle Windows 2000: Napsauta **Käynnistä**→ **Asetukset**→ **Tulostimet**.  
Käyttöjärjestelmälle Windows Server® 2003: Napsauta **Käynnistä**→ **Tulostimet ja faksit**.  
Käyttöjärjestelmälle Windows Vista®: Napsauta **Käynnistä**→ **Ohjauspaneeli**→ **Laitteisto ja äänet**→ **Tulostimet**.  
Käyttöjärjestelmälle Windows Server 2008: Napsauta **Käynnistä**→ **Ohjauspaneeli**→ **Tulostimet**.
2. Kaksoisnapsauta sitä tulostinta, joka valittiin lähetettäessä työ.
3. Valitse työ, joka halutaan perua.
4. Paina **Poista** näppäimistöltä.

---

## Raporttisivun tulostaminen

Käyttämällä **Raportit** -valikkoa voidaan tulostaa tulostimen eri asetukset kuten järjestelmäasetukset, laitteen asetukset ja työhistoria. Seuraavassa on kuvattu esimerkkiä tulostamisesta valikosta **Raportit**.

## Tulostimen asetussivun tulostaminen

Varmistaa järjestelmän yksityiskohtaiset asetukset tulostamalla tulostimen asetussivu.

Katso kohdasta "[Työkaluikkunan valintaruutujen ymmärtäminen](#)" tietoja näytöstä, jos tarvitse apua.

1. Napsauta **Käynnistä**→ **Kaikki ohjelmat**→ **Dell-tulostimet**→ **Lisäväri-laserohjelma**→ **Tilamonitorikonsooli**.  
**Tulostimen valinta** -valintaruutu avautuu.
2. Napsauta **Dell Color Laser 1320c**, joka on listattu tulostimien nimissä.  
**Dell Color Laser 1320c -käynnistysikkuna** avautuu.
3. Napsauta **Työkaluikkuna**-painiketta.  
**Työkaluikkuna** avautuu.  
Työkaluikkuna voidaan käynnistää myös tehtäväpalkin tulostimen kuvakkeesta.
4. Napsauta **Tulostimen asetusraportti** -välilehteä.
5. Valitse **Raporttisivun** vasemmalla puolella olevasta listasta.  
Raportti-sivu tulee näkyviin.
6. Napsauta **Käynnistä**-painiketta tulostimen asetuksista.  
Tulostimen asetusten sivu tulostuu.

Tulostimen asetukset -sivu voidaan myös tulostaa seuraavalla tavalla.

1. Paina tulostimen **Jatka**-painiketta, kunnes **Valmis/tiedot**-merkkivalo vilkkuu.

 **HUOM:** Ei ole mahdollista tulostaa Tulostimen asetukset painamalla **Jatka**-painiketta, jos tunnussana on määritetty Työkaluikkuna kohdassa Säädä tunnussana (koska säätöpaneeli on lukittu).

Jos muita viestejä tulee näkyviin, kun tätä sivua tulostetaan, katso lisätietoja kohdasta linjaopastuksesta.

[Takaisin sisältö-sivulle](#)

[Takaisin sisältö-sivulle](#)

## Sääto jaetulle tulostukselle

- [Point and Print -tapa](#)
- [Peer-to-Peer -tapa](#)

Tämä uusi tulostin voidaan jakaa verkossa käyttämällä *Ajurit ja käyttöohjelmat* CD-levyä, joka on toimitettu tulostimen mukana tai käyttämällä Microsoft® in Point and Print tai Peer-to-Peer -tapaa. Jos käytät Microsoftin tapoja, käytettävissä eivät ole kaikki toiminnot, kuten tilamonitori ja muut tulostuksen käyttöohjelmat, jotka on asennettu *Ajurit ja käyttöohjelmat* CD-levyltä.

Paikallisesti liitetyn tulostimen jakamiseksi verkossa on ensin jaettava tulostin ja sitten asennettava jaettu tulostin verkkoasiakkaille:

### Käyttöjärjestelmälle Windows® XP, Windows XP 64-bitin painos, Windows Server® 2003 ja Windows 2000:

1. Napsauta **Käynnistä** → Asetukset → Tulostimet ja faksit (Windows 2000 -Tulostimet).
2. Napsauta tämän tulostimen kuvaketta oikealla painikkeella ja valitse sitten **Ominaisuudet**.
3. Tee välilehdeltä **Jakaminen** rasti ruutuun **Jaa tämä tulostin (Jaettu nimellä käyttöjärjestelmälle Windows 2000)** ja kirjoita sitten nimi kenttään **Jakonimi (Jaettu nimellä käyttöjärjestelmälle Windows 2000)**.
4. Napsauta **Lisäohjaimet** ja valitse kaikkien tähän tulostimeen tulostavien asiakkaiden käyttöjärjestelmät.
5. Napsauta **OK**.  
Jos tiedostoja ei löydy, saat kehotuksen asettaa paikalleen palvelimen käyttöjärjestelmän CD-levyn.

### Käyttöjärjestelmälle Windows Vista®:

1. Napsauta **Käynnistä** → Ohjauspaneeli.
2. Valitse **Tulostin**.
3. Valitse hiiren oikeanpuoleista painiketta napsauttamalla **Muuta jakoasetuksia**.
4. Napsauta **Muuta jakoasetuksia** -painiketta.
5. Näkyviin tulee valintaruutu "Windows tarvitsee luvan voidakseen jatkaa".
6. Napsauta **Jatka** -painiketta.
7. Tee rasti valintaruutuun **Jaa tämä tulostin** ja kirjoita sitten nimi kenttään **Jakonimi**.
8. Napsauta **Lisäohjaimet** ja valitse kaikkien tähän tulostimeen tulostavien asiakkaiden käyttöjärjestelmät.
9. Napsauta **OK**.

### Käyttöjärjestelmälle Windows Server® 2008:

1. Napsauta **Käynnistä** → Ohjauspaneeli → Tulostimet.
2. Napsauta hiiren oikeanpuoleisella painikkeella tulostimen kuvaketta ja valitse **Jakaminen**.
3. Tee rasti ruutuun **Jaa tämä tulostin** ja kirjoita sitten nimi kenttään **Jakonimi**.
4. Napsauta **Lisäohjaimet** ja valitse kaikkien tähän tulostimeen tulostavien asiakkaiden käyttöjärjestelmät.
5. Napsauta **OK**.

Varmista, että tulostin on jaettu oikein:

- 1 Varmista, että kansion **Tulostimet ja faksit (Windows 2000-Tulostimet)** tulostinkohde on jaettu. Esimerkiksi käyttöjärjestelmässä Windows 2000 tulostimen kuvakkeen alla näkyy käsi.
- 1 Selaa **Verkkoympäristö**. Etsi palvelimen isäntänimi ja katso tulostimelle annettu jaettu nimi.

Kun tulostin on nyt jaettu, se voidaan asentaa verkkoasiakkaille käyttämällä Point and Print -tapaa tai Peer-to-Peer -tapaa.

---

## Point and Print -tapa



Tämä tapa on tavallisesti paras järjestelmäresursseille. Palvelin huolehtii ajurimuutoksista ja tulostustyön käsittelystä. Näin verkkoasiakkaat voivat palata ohjelmiinsa nopeammin.

Jos käytetään Point and Print -tapaa, ajuritietojen apusarja kopioidaan palvelimelta asiakkaan tietokoneeseen. Nämä tiedot ovat tarpeeksi tulostustyön lähettämiseen tulostimeen.

## Käyttöjärjestelmälle Windows® XP, Windows XP 64-bitin painos, Windows Server® 2003 ja Windows 2000:

1. Kaksoisnapsauta asiakastietokoneen Windows-työpöydältä **Verkkoympäristö**.
2. Etsi palvelintietokoneen isäntänimi ja kaksoisnapsauta sitten isännän nimeä.
3. Napsauta hiiren oikeanpuoleisella painikkeella jaetun tulostimen nimeä ja napsauta sitten **Liitä**.  
Odota, että ajuritiedot kopioituvat palvelintietokoneelta asiakastietokoneeseen ja että uusi tulostimen kuvake lisätään **Tulostimet ja faksit (Windows 2000 -käyttöjärjestelmän Tulostimet)** -kansioon. Kopiointi-aika vaihtelee riippuen verkkoliikenteestä yms.  
Valitse **Verkkoympäristö**.
4. Varmista tulostusasennus tulostamalla testisivu.
5. Napsauta **Käynnistä** → **Asetukset** → **Tulostimet ja faksit (Windows 2000 -Tulostimet)**.
6. Valitse juuri tehty tulostin.
7. Napsauta **Tiedosto** → **Ominaisuudet**.
8. Napsauta **Yleiset** -välilehdeltä **Tulosta testisivu**.

Kun testisivun tulostus onnistuu, tulostin on asennettu.

## Käyttöjärjestelmälle Windows Vista® ja Windows Server 2008:

1. Napsauta asiakastietokoneen Windows-työpöydältä **Käynnistä** → **Verkko**.
2. Etsi palvelintietokoneen isäntänimi ja kaksoisnapsauta sitten isännän nimeä.
3. Napsauta hiiren oikeanpuoleisella painikkeella jaetun tulostimen nimeä ja napsauta sitten **Yhdistä**.
4. Napsauta **Asenna ohjain**.
5. Napsauta **Jatka käyttäjän tilin säädössä** valintaruutua.
6. Odota, että ajuritiedot kopioituvat palvelintietokoneelta asiakastietokoneeseen ja että uusi tulostimen kuvake lisätään **Tulostimet**-kansioon. Tähän kuluva aika vaihtelee riippuen verkkoliikenteestä yms.
7. Varmista tulostusasennus tulostamalla testisivu.
8. Napsauta **Käynnistä** → **Ohjauspaneeli**.
9. Valitse **Tulostin**.
10. Napsauta juuri luodun tulostimen kuvaketta oikealla painikkeella ja valitse sitten **Ominaisuudet**.
11. Napsauta **Yleistä** -välilehdeltä **Tulosta testisivu**.

Kun testisivun tulostus onnistuu, tulostin on asennettu.

---

## Peer-to-Peer -tapa

Jos käytetään Peer-to-Peer -tapaa, tulostimen ajuri asennetaan kokonaan kuhunkin asiakastietokoneeseen. Verkkoliikenteellä on oikeus säätää ajurimuutoksia. Asiakastietokone huolehtii tulostustyön käsittelystä.

## Käyttöjärjestelmälle Windows® XP, Windows XP 64-bitin painos, Windows Server® 2003 ja Windows 2000:

1. Napsauta **Käynnistä** → **Asetukset** → **Tulostimet ja faksit (Windows 2000 -Tulostimet)**.
2. Napsauta **Lisää tulostin** käynnistääksesi **Lisää tulostin** -oppaan.
3. Napsauta **Seuraava**.
4. Valitse **Verkkotulostin tai toiseen tietokoneeseen kytketty tulostin** ja napsauta sitten **Seuraava** (Käyttöjärjestelmälle Windows 2000 valitse verkkotulostin listasta **Jaetut tulostimet**). Jos tulostinta ei ole mainittu listassa, kirjoita tulostimen polku tekstiruutuun.  
Esimerkiksi: \\<palvelimen isäntänimi>\<jaetun tulostimen nimi>  
**Palvelimen isäntänimi** on palvelintietokoneen nimi, joka tunnistaa sen verkkoon. Jaetun tulostimen nimi on nimi, joka on annettu palvelimen asennustoimenpiteiden yhteydessä.
5. Napsauta **Etsi tulostin** ja napsauta sitten **Kyllä** (Käyttöjärjestelmässä Windows 2000 napsauta OK).  
Jos tämä on uusi tulostin, saat kenties kehotuksen asentaa tulostimen ajurin. Jos järjestelmäajuria ei ole käytettävissä, on annettava polku käytettävissä oleville ajureille.
6. Valitse haluako, että tämä tulostin on asiakkaan oletustulostin, napsauta **Seuraava** ja sitten **Valmis** (Käyttöjärjestelmässä Windows 2000 napsauta Valmis).

7. Varmista tulostimen asennus tulostamalla testisivu.
  - a. Napsauta **Käynnistä**→ **Asetukset**→ **Tulostimet ja faksit (Windows 2000 -Tulostimet)**.
  - b. Valitse juuri tehty tulostin.
  - c. Napsauta **Tiedosto**→ **Ominaisuudet**.
  - d. Napsauta **Yleistä** -välilehdeltä **Tulosta testisivu**.  
Kun testisivun tulostus onnistuu, tulostin on asennettu.

## Käyttäjärjestelmälle Windows Vista® ja Windows Server 2008:

1. Napsauta **Käynnistä**→ **Ohjauspaneeli**→ **Laitteisto ja äänet**→ **Tulostimet** (Windows Server 2008: **Käynnistä**→ **Ohjauspaneeli**→ **Tulostimet**).
2. Napsauta **Lisää tulostin**, jotta **Tulostimen lisääminen** -asennusopas käynnistyy.
3. Valitse **Lisää verkko-**, **Bluetooth-**, tai **langaton tulostin** ja napsauta sitten **Seuraava**. Jos tulostin on mainittu listassa, valitse tulostin ja napsauta **Seuraava** tai valitse **Haluamani tulostin ei ole luettelossaja** kirjoita tulostimen polku **Valitse jaettu tulostin nimen perusteella** tekstikenttään ja napsauta **Seuraava**.  
Esimerkiksi: \\<palvelimen isäntänimi>\<jaetun tulostimen nimi>  
Palvelimen isäntänimi on palvelintietokoneen nimi, joka tunnistaa sen verkkoon. Jaetun tulostimen nimi on nimi, joka on annettu palvelimen asennustoimenpiteiden yhteydessä.
4. Jos tämä on uusi tulostin, saat kenties kehotuksen asentaa tulostimen ajurin. Jos järjestelmäajuria ei ole käytettävissä, on annettava polku käytettävissä oleville ajureille.
5. Valitse haluatko tämän tulostimen asiakkaan oletustulostimeksi, napsauta **Seuraava**.
6. Jos haluat varmistaa tulostimen asennuksen, napsauta **Tulosta testisivu**.
7. Napsauta **Valmis**.

[Takaisin sisältö-sivulle](#)

[Takaisin sisältö-sivulle](#)

## Paperitukosten poistaminen

Paperitukokset vältetään tavallisesti valitsemalla sopiva tulostusmedia ja asettamalla se paikalleen oikein. Katso lisätietoja kohdasta "[Tulostusmedia Ohjeet](#)".

- [Paperitukosten välttäminen](#)
- [Paperitukoksen paikan paikallistaminen](#)
- [Paperitukoksen poistaminen yhden arkin syöttölaitteesta](#)
- [Paperitukoksen poistaminen alustalta 1](#)
- [Paperitukoksen poistaminen kuumentimesta](#)

 **HUOM:** Ennen suurien tulostuspapereiden hankintaa Dell suosittelee testin tekemistä näytepaperille.

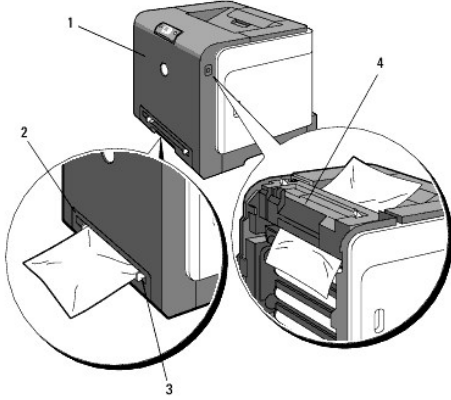
---

## Paperitukosten välttäminen

- 1 Käytä vain suositettua tulostusmediaa. Katso lisätietoja kohdasta "[Tulostusmedia Ohjeet](#)".
  - 1 Katso kohdista "[Tulostusmedian lataaminen alustalle 1](#)" ja "[Lataaminen Yhden arkin syöttölaitteeseen](#)" ohjeet paperin asettamisesta.
  - 1 Älä aseta tulostusmediaa liian paljon. Varmista, että pinotun tulostusmedian korkeus ei ylitä alustalla asetusviivojen osoittamaa maksimikorkeutta.
  - 1 Älä aseta rypistynyttä, öljyistä, kosteaa tai taittunutta tulostusmediaa laitteeseen.
  - 1 Taita, ilmaa ja suorista tulostusmedia ennen kuin asetat sen laitteeseen. Jos tulostusmedia juuttuu kiinni, syötä arkki kerrallaan yhden arkin syöttölaitteen läpi.
  - 1 Älä käytä itse leikattua tulostusmediaa.
  - 1 Älä käytä yhdessä eri kokoista, painoista tai tyyppistä tulostusmediaa samalle tulostusmedialähteelle.
  - 1 Aseta tulostusmedia syöttölaitteeseen niin, että suositettu tulostuspuoli osoittaa ylös. Suositetun tulostuspuolen on osoitettava alas, kun käytetään yhden arkin syöttölaitetta.
  - 1 Säilytä tulostusmedia suositusten mukaisessa paikassa. Katso lisätietoja kohdasta "[Tulostusmedian säilytys](#)".
  - 1 Älä ota syöttöalustaa pois tulostuksen ollessa meneillään.
  - 1 Paina alusta lujasti kiinni tulostusmedian asettamisen jälkeen.
  - 1 Varmista, että kaikki tulostimeen liitetyt johdot on kiinnitetty lujasti.
  - 1 Ohjainten kiristäminen liikaa aiheuttaa paperitukoksia.
  - 1 Pyyhi alustan tai yhden arkin syöttäjän erotusrullat hieman kostutetulla kankaalla, jos paperi juuttuu toistuvasti kiinni väärin syöttymisestä johtuen.
- 

## Paperitukoksen paikan paikallistaminen

Seuraavassa kaavakuvassa näytetään missä paperi saattaa juuttua kiinni kulkiessaan laitteessa.



**⚠ HUOMAUTUS:** Älä yritä irrottaa kiinnijuuttunutta paperia millään työkalulla tai instrumentilla. Tämä saattaa vahingoittaa tulostinta pysyvästi.

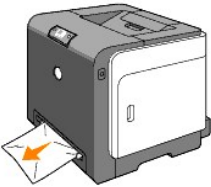
1	Etukansi
2	Alusta 1
3	Yhden arkin syöttölaite
4	Kuumennin

## Paperitukoksen poistaminen yhden arkin syöttölaitteesta

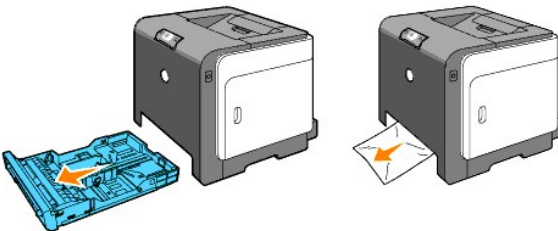
**🕒 HUOMAA:** Suojaa väriainepatruunoiden rummut kirkkaalta valolta sulkemalla etukansi kolmen minuutin kuluessa. Jos etukansi on auki kolmea minuuttia kauemmin, tulostuslaatu saattaa heiketä.

**🔍 HUOM:** Jotta käyttöpaneelissa näkyvä virheilmoitus saadaan pois, kaikki tulostusmedia on otettava pois tulostusmediapolulta.

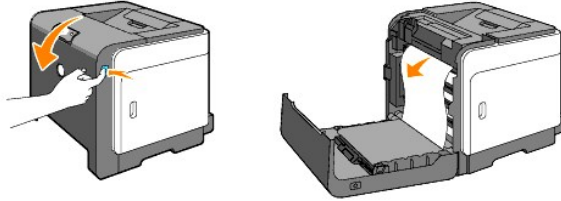
1. Vedä kiinnijuuttunut paperi pois yhden arkin syöttölaitteelta. Jos kiinnijuuttunutta paperia ei löydy tai sitä on vaikea poistaa, siirry seuraavaan vaiheeseen, jotta voit ottaa kiinnijuuttuneen paperin pois tulostimen sisältä.



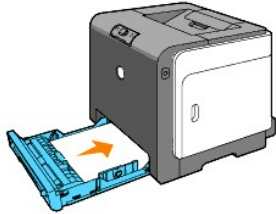
2. Ota alusta 1 pois tulostimesta ja vedä tulostimen sisällä oleva kiinnijuuttunut paperi pois. Jos kiinnijuuttunutta paperia ei löydy tai sitä on vaikea poistaa, siirry seuraavaan vaiheeseen, jotta voit ottaa kiinnijuuttuneen paperin pois tulostimen sisältä.



3. Paina painiketta (oikealla puolella), avaa etukansi ja ota sitten kiinnijuuttunut paperi pois. Varmista sitten, että tulostimen sisällä ei ole enää paperia.



4. Sulje etukansi.
5. Aseta alusta takaisin tulostimeen ja paina se lujasti paikalleen.



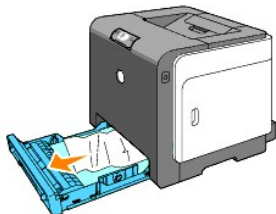
---

## Paperitukoksen poistaminen alustalta 1

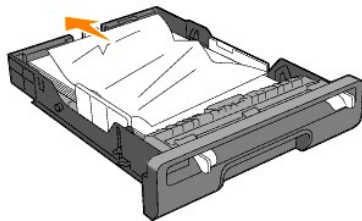
➡ **HUOMAA:** Suojaa väriainepatruunoiden rummut kirkkaalta valolta sulkemalla etukansi kolmen minuutin kuluessa. Jos etukansi on auki kolmea minuuttia kauemmin, tulostuslaatu saattaa heiketä.

🗑️ **HUOM:** Jotta käyttöpaneelissa näkyvä virheilmoitus saadaan pois, kaikki tulostusmedia on otettava pois tulostusmediapolulta.

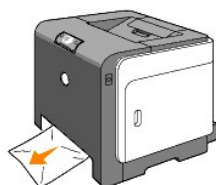
1. Vedä alusta varovasti pois tulostimesta. Pidä alustasta kiinni molemmin käsin, josta kantta hieman ja ota se pois tulostimesta.



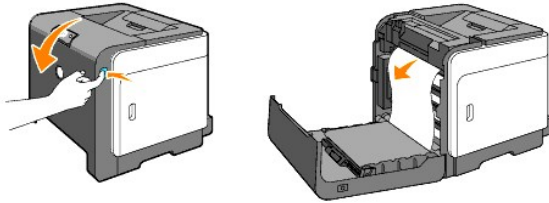
2. Ota kaikki kiinnijuuttuneet ja/tai rasvaantuneet arkit pois alustalta.



3. Vedä kiinnijuuttunut paperi pois varovasti, jotta se ei repeydy. Jos kiinnijuuttunutta paperia on vaikea poistaa, siirry seuraavaan vaiheeseen, jotta voit ottaa kiinnijuuttuneen paperin pois tulostimen sisästä.



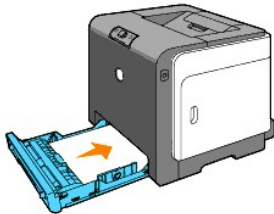
4. Paina painiketta (oikealla puolella), avaa etukansi ja ota sitten kiinnijuuttunut paperi pois. Varmista sitten, että tulostimen sisällä ei ole enää paperia.



5. Sulje etukansi.



6. Aseta alusta tulostimeen ja paina se lujasti paikalleen.

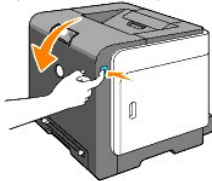


**⚠ HUOMAUTUS:** Älä pakota alustaa paikalleen. Se saattaa vahingoittaa alustaa ja tulostimen sisäistä mekaniikkaa.

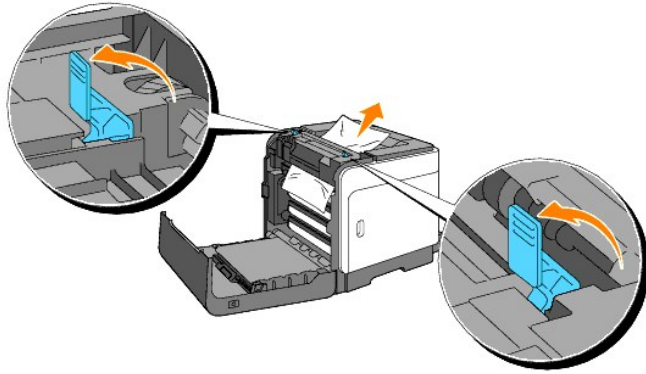
## Paperitukoksen poistaminen kuumentimesta

- ➡ **HUOMAA:** Varmista, että mikään ei kosketa eikä naarmuta hihnayksikön pintaa (musta kalvo). Hihnayksikön kalvolla olevat naarmut, liika tai käsistä tarttunut rasva saattavat heikentää tulostuslaatua.
- ➡ **HUOMAA:** Suojaa väriainepatruunoiden rummut kirkkaalta valolta sulkemalla etukansi kolmen minuutin kuluessa. Jos etukansi on auki kolmea minuuttia kauemmin, tulostuslaatu saattaa heiketä.
- 🔧 **HUOM:** Jotta käyttöpaneelissa näkyvä virheilmoitus saadaan pois, kaikki tulostusmedia on otettava pois tulostusmediapolulta.

1. Katkaise tulostimesta virta ja odota 30 minuuttia.
2. Paina painiketta (oikeanpuoleista) ja avaa etukansi.

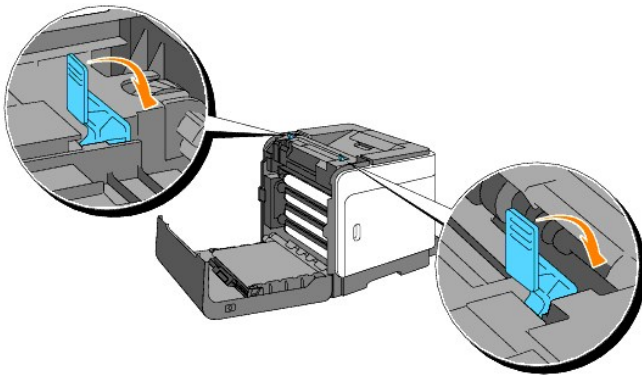


3. Nosta kuumentimen kummassakin päässä oleva vipu ylös ja ota kiinnijuuttunut paperi pois. Jos kiinnijuuttunutta paperia ei löydy, siirry seuraavaan vaiheeseen.



**⚠ HUOMAUTUS:** Kuumennin on kuuma. Älä kosketa sitä, voit saada palovammoja.

4. Avaa kuumentimen kansi ja ota kiinnijuuttunut paperi pois.
5. Sulje kuumentimen kansi ja paina kuumentimen kummassakin päässä olevat vivut alas.



6. Varmista, että tulostimen sisällä ei ole enää paperia ja sulje sitten etukansi.



[Takaisin sisältö-sivulle](#)

[Takaisin sisältö-sivulle](#)

## Vian etsintäopas

- [Tulostimen perusongelmat](#)
- [Tulostusongelmia](#)
- [Tuloksen laatuongelmat](#)
- [Muut ongelmat](#)
- [Yhteydenotto huoltoon](#)

### Tulostimen perusongelmat

Jotkut tulostimen ongelmista on helppo korjata. Jos tulostimen toiminnassa esiintyy ongelmia, tarkasta seuraavat seikat:

- 1 Tulostimen virtajohto on liitetty tulostimeen ja maadoitettuun sähköpistorasiaan.
- 1 Tulostimen virta on päällä.
- 1 Sähköpistorasiaa ei ole kytketty pois päältä kytkimellä tai sulakerasian päävirtakytkimellä.
- 1 Muut samaan sähköpistorasiaan liitetyt laitteet toimivat.
- 1 Jos olet tarkastanut kaikki edellä mainitut seikat eikä ongelmaa ole saatu korjatuksi, katkaise tulostimesta virta, odota noin 10 sekuntia ja kytke sitten tulostimen virta. Ongelma korjautuu usein tällä tavalla.

### Tulostusongelmia

Ongelma	Toiminta
Työ ei tulostunut tai on tulostunut virheellisiä merkkejä.	Varmista, että tulostimeen on asetettu tulostusmedia.
	Varmista, että tulostin käyttää oikeaa sivun kuvauksen kieltä (PDL).
	Varmista, että käytät oikeaa tulostinajuria.
	Varmista, että käytät oikeaa Ethernet tai USB-kaapelia ja että se on kytketty tulostimeen oikein.
	Varmista, että on valittu oikea tulostusmedian koko.
	Jos käytetään tulostuksen spooleria, varmista että spooleri ei ole jumutunut.
	Tarkasta tulostimen liitäntä <b>Työkaluikkuna</b> -valikosta. Määritä käytössä oleva isäntäliitäntä. Tulosta Laitteen asetukset -sivu ja varmista, että liitäntäsäädöt ovat oikein.
Tulostusmedia syötty väärin tai useampia arkkeja syötty kerralla.	Varmista, että käyttämäsi tulostusmedia vastaa tulostimen teknisiä ominaisuuksia. Katso lisätietoja kohdasta " <a href="#">Tuetut tulostusmediat</a> ".
	Ilmaa tulostusmedia ennen kuin asetat sen mille tahansa alustalle.
	Varmista, että tulostusmedia on asetettu oikein.
	Varmista, että tulostusmedian



	alustojen leveyden ja pituuden opastimet on asetettu oikein.
	Varmista, että alusta 1 on asetettu oikein.
	Älä aseta tulostusmediaa liian paljon.
	Älä pane tulostusmediaa väkisin yhden arkin syöttölaitteelle, muuten se saattaa saattaa mennä vinoon tai ryppyyn.
	Ota rypistynyt tulostusmedia pois alustoilta.
	Aseta käytössä oleva tulostusmedia niin, että suositettu tulostuspuoli tulee oikeinpäin. Katso lisätietoja kohdasta " <a href="#">Tulostusmedian lataaminen alustalle 1</a> ".
	Käännä tulostusmedia toisinpäin ja yritä tulostaa uudelleen, jotta nähdään syöttyykö se oikein.
	Älä käytä yhdessä eri tulostusmediatyyppejä.
	Älä käytä yhdessä tulostusmediaa eri pakkauksista.
	Ota pois pakkauksesta ylin ja alin rypistynyt arkki ennen kuin asetat arkkit paikalleen.
	Aseta paperia alustalle vain kun se on tyhjä.
	Pyyhi alustan tai yhden arkin syöttäjän erotusrullat hieman kostutetulla kankaalla.
Kirjekuori on rasvainen tulostuksen jälkeen.	Kun tulostat Monarch, Youkei 2 tai Youkei 3 -kirjekuoren, käytä alustaa 1 ja aseta kirjekuori niin, että läppä on auki, kun kirjekuoren pitkä reuna osoittaa tulostimeen päin.
Sivu kytkeytyy tauolle odottamattomissa kohdissa.	Suurena asetusta kohdassa Aika loppunut valikosta <b>Tulostimen asetukset</b> kohdassa <b>Dell Printer Configuration Web Tool</b> .
Tulostusmedia ei pinoudu hyvin lähtöalustalle.	Käännä tulostusmediapino toisin päin alustalla.
Tulostin ei tulosta arkkeja kaksipuolisella tulostuksella.	Valitse Läppä lyh. reun. tai Läppä pitk. reun. tulostimen ajurin valikosta <b>Tulostussäätö</b> .
Paperi menee ryppyyn alustalla 1.	Aseta paperi yhden arkin syöttölaitteelle.

## Tuloksen laatuongelmat

### Tulostusjälki on liian vaalea.



Onko osa tulostuksesta vai koko tulostus liian vaalea?  
[Koko tulostus on liian vaalea.](#)  
[Osa tulostuksesta on liian vaalea.](#)

### Koko tulostus on liian vaalea.

**Väriainepatruunoiden väriaine saattaa olla vähissä tai ne on vaihdettava. Varmista kussakin väriainepatruunassa jäljellä olevan väriaineen määrä.**

1. Paina [Tulostimen tila] ja paina sitten Tila-välilehteä tulostimen ajurista.

**Varmista, että Ei-Dell väriainetta ei ole valittu työkaluikkunan Tulostimen huolto -välilehdeltä.**

1. Napsauta **Työkaluikkuna**-painiketta.

**Säädä Väriaineen säästömuoto asentoon Pois päältä** tulostinajurista.

1. Paina [Tulostusmääritykset] ja paina sitten Edistynyt-välilehteä.

**Jos tulostetaan epätasaiselle tulostuspinnalle, muuta paperityypin asetus tulostinajurista. Muuta esimerkiksi tyhjä paperi paksulle paperille.**

1. Paina [Tulostusmääritykset] ja paina sitten Paperialusta-välilehteä.

**Varmista, että käytetään oikeaa tulostusmediaa.**

1. Katso "[Tulostusmediakoot ja tuki](#)".

**Varmista, että kahdeksan keltaista tarraa on irrotettu oikein PHD-yksiköstä (tulostuspäälaitte).**

1. Katso "[PHD-yksikön \(tulostuspäälaitte\) vaihto](#)" ja "[PHD-yksikön asennus](#)".

**Varmista, että kehittimen moottori käynnistyy.**

1. Ota yhteys Dell:iin.

**Varmista, että jakajan moottori käynnistyy.**

1. Ota yhteys Dell:iin.

**Kun tulostetaan monta kuvaa matalalla tiheydellä, suorita Väriaineen virkistysmuoto.**

1. Napsauta **Työkaluikkuna**-painiketta.
2. Tarkasta värien tiheys painamalla käynnistyspainiketta.
3. Jos tulostusjälki on liian vaalea, valitse listasta Virkistysmuoto. Paina Käynnistä(1)-(4).

**HUOMAUTUS: Virkistysmuoto käyttö kuluttaa väriainetta.**

4. Kun virkistys on suoritettu, valitse listasta Taulukon tulostus. Paina painiketta Tulosta käyttämällä A4(3) tai Tulosta käyttämällä Letter(C), jotta saadaan näkyviin 4 väriin säätötaulukko. "Tulostaa" tulee näkyviin. Onko ongelma korjautunut?

Kyllä. Tehtävä on valmis.

Ei. PHD-yksikkö on vanha ja vahingoittunut. Vaihda PHD-yksikkö.

**Jos mahdollista, kokeile toista PHD-yksikköä.**

1. Vaihda PHD-yksikkö. Katso "[PHD-yksikön \(tulostuspäälaitte\) vaihto](#)" ja "[PHD-yksikön asennus](#)".
2. Kun PHD-yksikkö on vaihdettu, napsauta **Työkaluikkuna**-painiketta.
3. Paina painiketta Tulosta käyttämällä A4(3) tai Tulosta käyttämällä Letter(C). Onko ongelma korjautunut?

Kyllä. PHD-yksikkö on vanha ja vahingoittunut. Vaihda PHD-yksikkö.

Ei. Ota yhteys Dell:iin.

**Ota yhteys Dell:iin.**

1. Ota yhteys Dell:iin.

## Osa tulostuksesta on liian vaalea.

**Kun tulostetaan monta kuvaa matalalla tiheydellä, suorita Väriaineen virkistysmuoto.**

1. Napsauta **Työkaluikkuna**-painiketta.
2. Tarkasta värien tiheys painamalla käynnistyspainiketta.
3. Jos tulostusjälki on liian vaalea, valitse listasta Virkistysmuoto. Paina Käynnistä(1)-(4).

**HUOMAUTUS: Virkistysmuoto käyttö kuluttaa väriainetta.**

4. Kun virkistys on suoritettu, valitse listasta Taulukon tulostus. Paina painiketta Tulosta käyttämällä A4(3) tai Tulosta käyttämällä Letter(C), jotta saadaan näkyviin 4 väriin säätötaulukko. "Tulostaa" tulee näkyviin.

Onko ongelma korjautunut?

Kyllä. Tehtävä on valmis.

Ei. PHD-yksikkö on vanha ja vahingoittunut. Vaihda PHD-yksikkö.

**Jos mahdollista, kokeile toista PHD-yksikköä.**

1. Vaihda PHD-yksikkö. Katso "[PHD-yksikön \(tulostuspäälaitte\) vaihto](#)" ja "[PHD-yksikön asennus](#)".
2. Kun PHD-yksikkö on vaihdettu, napsauta **Työkaluikkuna**-painiketta.
3. Paina painiketta Tulosta käyttämällä A4(3) tai Tulosta käyttämällä Letter(C).  
Onko ongelma korjautunut?

Kyllä. PHD-yksikkö on vanha ja vahingoittunut. Vaihda PHD-yksikkö.

Ei. Ota yhteys Dell:iin.

Ota yhteys Dell:iin.

## Väriaine leviää tai tulostus menee arkin yli.

Jos tulostetaan epätasaiselle tulostuspinnalle, muuta paperityypin asetus tulostinajurista. Muuta esimerkiksi tyhjä paperi paksulle paperille.



1. Paina [Tulostusmääritykset] ja paina sitten Paperialusta-välilehteä.

**Varmista, että käytetään oikeaa tulostusmediaa.**

1. Katso "[Tulostusmediakoot ja tuki](#)".

**Jos mahdollista, kokeile toista PHD-yksikköä.**

1. Vaihda PHD-yksikkö. Katso "[PHD-yksikön \(tulostuspäälaitte\) vaihto](#)" ja "[PHD-yksikön asennus](#)".
2. Kun PHD-yksikkö on vaihdettu, tulosta arkki. "Tulostaa" tulee näkyviin.  
Onko ongelma korjautunut?

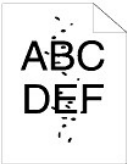
Kyllä. PHD-yksikkö on vanha ja vahingoittunut. Vaihda PHD-yksikkö.

Ei. Palaa vaiheeseen 1.

Jos mahdollista, kokeile varakuunninta.

1. Vaihda kuumennin. Katso "[Käytetyn kuumentimen poistaminen](#)" ja "[Uuden kuumentimen asentaminen](#)".
2. Kun kuumennin on vaihdettu, tulosta arkki. "Tulostaa" tulee näkyviin.  
Onko ongelma korjautunut?  
Kyllä. Kuumennin on vanha tai vahingoittunut. Vaihda kuumennin.  
Ei. Ota yhteys Dell:iin.

**Arkilla näkyy väriainetäpliä/tulostus on epäselvä.**



**Tarkista onko väriainepatruunat asennettu oikein.**

1. Katso "[Väriainepatruunoiden asennus](#)."

**Varmista, että PHD-yksikkö on asennettu oikein.**

1. Katso "[PHD-yksikön \(tulostuspäälaitte\) vaihto](#)" ja "[PHD-yksikön asennus](#)".

Jos mahdollista, kokeile toista PHD-yksikköä.

1. Vaihda PHD-yksikkö. Katso "[PHD-yksikön \(tulostuspäälaitte\) vaihto](#)" ja "[PHD-yksikön asennus](#)".
2. Kun PHD-yksikkö on vaihdettu, napsauta **Työkaluikkuna**-painiketta.
3. Paina Tulosta käyttämällä A4(1) tai Tulosta käyttämällä Letter(A). "Tulostaa" tulee näkyviin.

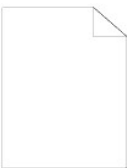
Onko ongelma korjautunut?

Kyllä. PHD-yksikkö on vanha ja vahingoittunut. Vaihda PHD-yksikkö.

Ei. Ota yhteys Dell:iin.

Ota yhteys Dell:iin.

**Koko sivu on valkoinen.**



**Väriainepatruunoiden väriaine saattaa olla vähissä tai ne on vaihdettava. Varmista kussakin väriainepatruunassa jäljellä olevan väriaineen määrä.**

1. Paina [Tulostimen tila] ja paina sitten Tila-välilehteä tulostimen ajurista.

**Varmista, että Ei-Dell väriainetta ei ole valittu työkaluikkunan Tulostimen huolto -välilehdeltä.**

1. Napsauta **Työkaluikkuna**-painiketta.

**Säädä Väriaineen säästömuoto asentoon Pois päältä tulostinajurista.**

1. Paina [Tulostusmääritykset] ja paina sitten Edistynyt-

välilehteä.

**Jos tulostetaan epätasaiselle tulostuspinnalle, muuta paperityypin asetus tulostinajurista. Muuta esimerkiksi tyhjä paperi paksulle paperille.**

1. Paina [Tulostusmääritykset] ja paina sitten Paperialusta-välilehteä.

**Varmista, että käytetään oikeaa tulostusmediaa.**

1. Katso "[Tulostusmediakoot ja tuki](#)".

**Varmista, että kahdeksan keltaista tarraa on irrotettu oikein PHD-yksiköstä.**

1. Katso "[PHD-yksikön \(tulostuspäälaitte\) vaihto](#)" ja "[PHD-yksikön asennus](#)".

**Varmista, että kehittimen moottori käynnistyy.**

1. Ota yhteys Dell:iin.

**Varmista, että jakajan moottori käynnistyy.**

1. Ota yhteys Dell:iin.

**Jos mahdollista, kokeile toista PHD-yksikköä.**

1. Vaihda PHD-yksikkö. Katso "[PHD-yksikön \(tulostuspäälaitte\) vaihto](#)" ja "[PHD-yksikön asennus](#)".
2. Kun PHD-yksikkö on vaihdettu, napsauta **Työkaluikkuna**-painiketta.
3. Paina [Taulukon tulostus] ja sitten painiketta Tulosta käyttämällä A4(3) tai Tulosta käyttämällä Letter(C). Onko ongelma korjautunut?

Kyllä. PHD-yksikkö on vanha ja vahingoittunut. Vaihda PHD-yksikkö.

Ei. Ota yhteys Dell:iin.

Ota yhteys Dell:iin.

## Sivulla näkyy juovia.



**Väriainepatruunoiden väriaine saattaa olla vähissä tai ne on vaihdettava. Varmista kussakin väriainepatruunassa jäljellä olevan väriaineen määrä.**

1. Paina [Tulostimen tila] ja paina sitten Tila-välilehteä tulostimen ajurista.

**Varmista, että Ei-Dell väriainetta ei ole valittu työkaluikkunan Tulostimen huolto -välilehdeltä.**

1. Napsauta **Työkaluikkuna**-painiketta.
2. Valitse Ei-Dell väriaine listasta.

**Jos mahdollista, kokeile toista PHD-yksikköä.**

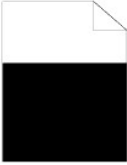
1. Vaihda PHD-yksikkö. Katso "[PHD-yksikön \(tulostuspäälaitte\) vaihto](#)" ja "[PHD-yksikön asennus](#)".
2. Kun PHD-yksikkö on vaihdettu, napsauta **Työkaluikkuna**-painiketta.
3. Paina painiketta Tulosta käyttämällä A4(1) tai Tulosta käyttämällä Letter(A). "Tulostaa" tulee näkyviin. Onko ongelma korjautunut?

Kyllä. PHD-yksikkö on vanha ja vahingoittunut. Vaihda PHD-yksikkö.

Ei. Ota yhteys Dell:iin.

Ota yhteys Dell:iin.

Osa sivusta tai koko sivu tulostuu mustana.



**Varmista, että Väri (automaatti) on valittu kohtaan Tulostussäätö -välilehdellä tulostimen ajurissa.**

1. Paina [Tulostusmääritykset] ja paina sitten Tulostussäätö-välilehteä.

Jos mahdollista, kokeile toista PHD-yksikköä.

1. Vaihda PHD-yksikkö. Katso "[PHD-yksikön \(tulostuspäälaitte\) vaihto](#)" ja "[PHD-yksikön asennus](#)".
2. Kun PHD-yksikkö on vaihdettu, napsauta **Työkaluikkuna**-painiketta.
3. Paina painiketta Tulosta käyttämällä A4(3) tai Tulosta käyttämällä Letter(C).

Onko ongelma korjautunut?

Kyllä. PHD-yksikkö on vanha ja vahingoittunut. Vaihda PHD-yksikkö.

Ei. Ota yhteys Dell:iin.

Ota yhteys Dell:iin.

**Askelempisteet tulostuvat värillisinä**



**Paikallista ongelman aiheuttaja käyttämällä askelluksen säätötaulukkoa.**

1. Napsauta **Työkaluikkuna**-painiketta.
2. Paina painiketta Tulosta käyttämällä A4(1) tai Tulosta käyttämällä Letter(A).
3. Suorita jokin seuraavista:

**Jos ongelman aiheuttaja löytyy PHD-yksiköstä:**

1. Vaihda PHD-yksikkö. Katso "[PHD-yksikön \(tulostuspäälaitte\) vaihto](#)" ja "[PHD-yksikön asennus](#)".
2. Kun PHD-yksikkö on vaihdettu, napsauta **Työkaluikkuna**-painiketta.
3. Paina painiketta Tulosta käyttämällä A4(1) tai Tulosta käyttämällä Letter(A). "Tulostaa" tulee näkyviin. Onko ongelma korjautunut?

Kyllä. PHD-yksikkö on vanha ja vahingoittunut. Vaihda PHD-yksikkö.

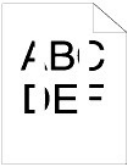
Ei. Ota yhteys Dell:iin.

**Jos ongelman aiheuttaja löytyy kuumentimesta:**

1. Vaihda kuumennin. Katso "[Käytetyn kuumentimen poistaminen](#)" ja "[Uuden kuumentimen asentaminen](#)".
2. Kun kuumennin on vaihdettu, napsauta **Työkaluikkuna**-painiketta.

3. Paina painiketta Tulosta käyttämällä A4(1) tai Tulosta käyttämällä Letter(A). "Tulostaa" tulee näkyviin. Onko ongelma korjautunut?
Kyllä. Kuumennin on vanha tai vahingoittunut. Vaihda kuumennin
Ei. Ota yhteys Dell:iin.
<b>Jos ongelman aiheuttaja löytyy tulostimesta:</b>
1. Ota yhteys Dell:iin.

## Pystysuorassa olevat tyhjät kohdat



<b>Varmista, että valopolkua ei ole peitetty.</b>
<ol style="list-style-type: none"> <li>1. Irrota PHD-yksikkö ja säilytä se pimeässä paikassa. Katso "<a href="#">PHD-yksikön (tulostuspäälaitte) vaihto</a>".</li> <li>2. Tarkasta valopolkua ja irrota sitten suojus.</li> <li>3. Asenna PHD-yksikkö takaisin paikalleen. Katso "<a href="#">PHD-yksikön asennus</a>".</li> <li>4. Napsauta <b>Työkaluikkuna</b>-painiketta.</li> <li>5. Paina painiketta Tulosta käyttämällä A4(1) tai Tulosta käyttämällä Letter(A). "Tulostaa" tulee näkyviin. Onko ongelma korjautunut?</li> </ol>
Kyllä. Tehtävä on valmis.
Ei. Siirry seuraavaan vaiheeseen.
<b>Jos mahdollista, kokeile toista PHD-yksikköä.</b>
<ol style="list-style-type: none"> <li>1. Vaihda PHD-yksikkö. Katso "<a href="#">PHD-yksikön (tulostuspäälaitte) vaihto</a>" ja "<a href="#">PHD-yksikön asennus</a>".</li> <li>2. Kun PHD-yksikkö on vaihdettu, napsauta <b>Työkaluikkuna</b>-painiketta.</li> <li>3. Kun PHD-yksikkö on vaihdettu, paina painiketta Tulosta käyttämällä A4(1) tai Tulosta käyttämällä Letter(A). "Tulostaa" tulee näkyviin. Onko ongelma korjautunut?</li> </ol>
Kyllä. PHD-yksikkö on vanha ja vahingoittunut. Vaihda PHD-yksikkö.
Ei. Ota yhteys Dell:iin.
<b>Ota yhteys Dell:iin.</b>

## Haamukuva

<b>Paikallista ongelman aiheuttaja käyttämällä Haamukuvan säätötaulukko.</b>
<ol style="list-style-type: none"> <li>1. Napsauta <b>Työkaluikkuna</b>-painiketta.</li> <li>2. Paina painiketta Tulosta käyttämällä A4(2) tai Tulosta käyttämällä Letter(B). Suorita jokin seuraavista:</li> </ol>
<b>Jos haamukuva tulostuu positiivisena, jos mahdollista, kokeile toista PHD-yksikköä.</b>
<ol style="list-style-type: none"> <li>1. Katso "<a href="#">PHD-yksikön (tulostuspäälaitte) vaihto</a>" ja "<a href="#">PHD-yksikön asennus</a>".</li> <li>2. Kun PHD-yksikkö on vaihdettu, paina [Taulukon tulostus] ja sitten painiketta Tulosta käyttämällä A4(2) tai Tulosta käyttämällä Letter(B). "Tulostaa" tulee näkyviin. Onko ongelma korjautunut?</li> </ol>
Kyllä. PHD-yksikkö on vanha ja vahingoittunut. Vaihda PHD-yksikkö.
Ei. Ota yhteys Dell:iin.

<b>Jos haamukuva tulostuu negatiivisena, käytä suositettua paperia.</b> Onko ongelma korjautunut?
Kyllä. Tehtävä on valmis.
Ei. Suorita jokin seuraavista:
<b>Jos mahdollista, kokeile toista PHD-yksikköä.</b>  <ol style="list-style-type: none"><li>Vaihda PHD-yksikkö. Katso "<a href="#">PHD-yksikön (tulostuspäälaitte) vaihto</a>" ja "<a href="#">PHD-yksikön asennus</a>".</li><li>Kun PHD-yksikkö on vaihdettu, napsauta <b>Työkaluikkuna</b>-painiketta ja sitten painiketta Tulosta käyttämällä A4(2) tai Tulosta käyttämällä Letter(B). "Tulostaa" tulee näkyviin. Onko ongelma korjautunut?</li></ol>
Kyllä. PHD-yksikkö on vanha ja vahingoittunut. Vaihda PHD-yksikkö.
Ei. Ota yhteys Dell:iin.
<b>Sääda siirron poikkeama.</b>  <ol style="list-style-type: none"><li>Napsauta <b>Työkaluikkuna</b>-painiketta.</li><li>Sääda paperityypin asetus ja paina sitten Aseta uudet asetukset voimaan -painiketta.</li><li>Napsauta <b>Työkaluikkuna</b>-painiketta.</li><li>Paina painiketta Tulosta käyttämällä A4(2) tai Tulosta käyttämällä Letter(B).</li></ol>

## Valoväsymä



<b>Tarkasta valoväsymän kuvio.</b>  <ol style="list-style-type: none"><li>Napsauta <b>Työkaluikkuna</b>-painiketta.</li><li>Paina painiketta Tulosta käyttämällä A4(1) tai Tulosta käyttämällä Letter(A). "Tulostaa" tulee näkyviin. Onko kuvio samanlainen?</li></ol>
Kyllä. Suorita PHD virkistysmuoto.  <ol style="list-style-type: none"><li>Napsauta <b>Työkaluikkuna</b>-painiketta.</li><li>Kun PHD virkistysmuoto on käynnistetty, napsauta <b>Työkaluikkuna</b>-painiketta ja sitten painiketta Tulosta käyttämällä A4(3) tai Tulosta käyttämällä Letter(C). "Tulostaa" tulee näkyviin. Onko ongelma korjautunut?</li></ol>
Kyllä. Tehtävä on valmis.
Ei. Vaihda PHD-yksikkö. Katso " <a href="#">PHD-yksikön (tulostuspäälaitte) vaihto</a> " ja " <a href="#">PHD-yksikön asennus</a> ".
Ei. Ota yhteys Dell:iin.

## Sumu





**Suorita PHD virkistysmuoto.**

1. Napsauta **Työkaluikkuna**-painiketta.
2. Kun virkistys on suoritettu, valitse listasta Taulukon tulostus. Paina painiketta Tulosta käyttämällä A4(3) tai Tulosta käyttämällä Letter(C). "Tulostaa" tulee näkyviin.  
Onko ongelma korjautunut?

Kyllä. Tehtävä on valmis.

Ei. Vaihda PHD-yksikkö, jos mahdollista. Katso "[PHD-yksikön \(tulostuspäälaitte\) vaihto](#)" ja "[PHD-yksikön asennus](#)".

Kun virkistys on suoritettu, valitse listasta Taulukon tulostus. Paina painiketta Tulosta käyttämällä A4(3) tai Tulosta käyttämällä Letter(C). "Tulostaa" tulee näkyviin.  
Onko ongelma korjautunut?

Kyllä. Tehtävä on valmis.

Ei. Ota yhteys Dell:iin.

## Bead-Carry-Out (BCO)



**Suorita Säädä korkeus -toiminto, jos tulostin sijaitsee ylängöllä.**

1. Napsauta **Työkaluikkuna**-painiketta.
2. Valitse arvon, joka on lähellä tulostimen asennuspaikan korkeutta.

Onko ongelma korjautunut?

Kyllä. Tehtävä on valmis.

Ei. Vaihda PHD-yksikkö, jos mahdollista. Katso "[PHD-yksikön \(tulostuspäälaitte\) vaihto](#)" ja "[PHD-yksikön asennus](#)".

Onko ongelma korjautunut?

Kyllä. PHD-yksikkö on vanha ja vahingoittunut. Vaihda PHD-yksikkö.

Ei. Ota yhteys Dell:iin.

## Tasoryhmitys



**Paikallista ongelman aiheuttaja käyttämällä Askelluksen säätötaulukko.**

1. Napsauta **Työkaluikkuna**-painiketta.
2. Paina Tulosta käyttämällä A4(1) tai Tulosta käyttämällä Letter(A).
3. Suorita jokin seuraavista:

**Ongelman aiheuttaja löytyi PHD-yksiköstä.**

1. Vaihda PHD-yksikkö. Katso "[PHD-yksikön \(tulostuspäälaitte\) vaihto](#)" ja "[PHD-yksikön asennus](#)".
2. Kun PHD-yksikkö on vaihdettu, paina Tulosta

<p>käyttämällä A4(1) tai Tulosta käyttämällä Letter(A). "Tulostaa" tulee näkyviin. Onko ongelma korjautunut?</p>
<p>Kyllä. Tehtävä on valmis.</p>
<p>Ei. Ota yhteys Dell:iin.</p>
<p><b>Ongelman aiheuttaja löytyi kuumentimesta.</b></p> <ol style="list-style-type: none"> <li>Vaihda kuumennin. Katso "<a href="#">Käytetyn kuumentimen poistaminen</a>" ja "<a href="#">Uuden kuumentimen asentaminen</a>".</li> <li>Kun kuumennin on vaihdettu, paina Tulosta käyttämällä A4(1) tai Tulosta käyttämällä Letter(A). "Tulostaa" tulee näkyviin. Onko ongelma korjautunut?</li> </ol>
<p>Kyllä. Tehtävä on valmis.</p>
<p>Ei. Ota yhteys Dell:iin.</p>
<p><b>Ongelman aiheuttaja löytyi tulostimesta tai aiheuttajaa ei voitu paikallistaa.</b></p> <ol style="list-style-type: none"> <li>Ota yhteys Dell:iin.</li> </ol>


## Auger-merkki



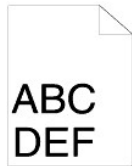
<p><b>Vastaako tulostusvirhe auger-merkin kuviota?</b></p> <p>Kyllä. Napsauta <b>Työkaluikkuna</b>-painiketta.</p> <ol style="list-style-type: none"> <li>Paina käynnistyspainiketta.</li> <li>Kun Kehittimen sekoitusmuoto on suoritettu, napsauta <b>Työkaluikkuna</b>-painiketta ja sitten painiketta Tulosta käyttämällä A4(1) tai Tulosta käyttämällä Letter(A). "Tulostaa" tulee näkyviin. Onko ongelma korjautunut?</li> </ol>
<p>Kyllä. Tehtävä on valmis.</p>
<p>Ei. Vaihda PHD-yksikkö. Katso "<a href="#">PHD-yksikön (tulostuspäälaitte) vaihto</a>" ja "<a href="#">PHD-yksikön asennus</a>".</p>
<p>Ei. Vaihda PHD-yksikkö. Katso "<a href="#">PHD-yksikön (tulostuspäälaitte) vaihto</a>" ja "<a href="#">PHD-yksikön asennus</a>".</p>
<p>Ota yhteys Dell:iin.</p>

## Epätavallinen ääni

<p><b>Paikallista ongelman aiheuttaja poistamalla väriainepatruunat, kuumennin ja PHD-yksikkö.</b></p> <ol style="list-style-type: none"> <li>Irrota väriainepatruunat, kuumennin ja PHD-yksikkö. Katso "<a href="#">Käytetyn väriainepatruunan poistaminen</a>", "<a href="#">Käytetyn kuumentimen poistaminen</a>" ja "<a href="#">PHD-yksikön (tulostuspäälaitte) vaihto</a>".</li> <li>Napsauta <b>Työkaluikkuna</b>-painiketta.</li> <li>Paina painiketta <b>Käynnistä</b> valittuasi <b>Päämoottorin toiminnan tarkistus</b>, Kuumentimen moottorin toiminnan tarkistus ja Jakajan moottorin tarkistus epätavallisen äänen paikallistamiseksi. Tarkasta onko <b>Äänen toisto</b>-painikkeesta tuleva ääni samanlainen kuin epätavallinen ääni.</li> </ol>
<ol style="list-style-type: none"> <li>Onko <b>Päämoottorin toiminnan tarkistus</b> -toiminnon ääni samanlainen?</li> </ol>

Kyllä. Ota yhteys Dell:iin.
Ei. Siirry seuraavaan vaiheeseen.
2. Onko <b>Kuumentimen moottorin toiminnan tarkistus</b> -toiminnon ääni samanlainen?
Kyllä. Ota yhteys Dell:iin.
Ei. Siirry seuraavaan vaiheeseen.
3. Onko <b>Jakajan moottorin tarkistus</b> -toiminnon ääni samanlainen?
 <b>HUOM:</b> Älä tarkista jakajan moottorin toimintaa toistuvasti.
Kyllä. Ota yhteys Dell:iin.
Ei. Vaihda kuumennin. Katso " <a href="#">Käytetyn kuumentimen poistaminen</a> " ja " <a href="#">Uuden kuumentimen asentaminen</a> ".
4. Onko <b>Kuumentimen moottorin toiminnan tarkistus</b> -toiminnon ääni samanlainen?
Kyllä. Ota yhteys Dell:iin.
Ei. Vaihda PHD-yksikkö. Katso " <a href="#">PHD-yksikön (tulostuspäälaitte) vaihto</a> " ja " <a href="#">PHD-yksikön asennus</a> ".
5. Onko <b>Päämoottorin toiminnan tarkistus</b> -toiminnon ääni samanlainen?
Kyllä. Ota yhteys Dell:iin.

## Paperitukos/sovitus



### Työ tulostuu, mutta ylä- ja sivumarginaalit ovat väärin.

1. Varmista, että marginaalit on säädetty oikein ohjelmasta.



### Värirekisteröinti on virheellinen.

Suorita jokin seuraavista:

1. Napsauta **Työkaluikkuna**-painiketta.
2. Ota värirekisteröinnin taulukko esille painamalla käynnistyspainiketta.

Onko ongelma korjautunut?

Kyllä. Tehtävä on valmis.

Ei. Jos mahdollista, kokeile toista PHD-yksikköä.

1. Vaihda PHD-yksikkö. Katso "[PHD-yksikön \(tulostuspäälaitte\) vaihto](#)" ja "[PHD-yksikön asennus](#)".
2. Kun PHD-yksikkö on vaihdettu, napsauta **Työkaluikkuna**-painiketta.

3. Paina automaattisen korjauksen käynnistyspainiketta. Ovatko väritaulukko ja virheellinen paperi samanlaiset?
Kyllä. PHD-yksikkö on vanha ja vahingoittunut. Vaihda PHD-yksikkö. Katso " <a href="#">PHD-yksikön (tulostuspäälaitte) vaihto</a> " ja " <a href="#">PHD-yksikön asennus</a> ".
Ei. Paina värirekisteröinnin taulukon käynnistyspainiketta.
Ovatko väritaulukko ja virheellinen paperi samanlaiset?
Kyllä. Tehtävä on valmis.
Ei. Tarkista tulostetussa taulukossa näkyvä offset-arvo ja määritä sitten kukin arvo Värirekisteröinnin säätö 1 (sivuttainen) ja Värirekisteröinnin säätö 2 (käsittely) ja paina sitten värirekisteröinnin taulukon käynnistyspainiketta.
Ovatko väritaulukko ja virheellinen paperi samanlaiset?
Kyllä. Tehtävä on valmis.
Ei. Ota yhteys Dell:iin.
<b>Ota yhteys Dell:iin.</b>

## Paperi juuttunut kiinni virheellisestä syöttimisestä johtuen.

Onko tulostusmedian alustojen leveyden ja pituuden opastimet asetettu oikein? Kyllä. Ei. Käytä oikeaa tulostusmediaa. <b>Onko alusta 1 asennettu oikein?</b>
Kyllä. Tarkasta paperityyppi.
<b>Paksu</b> Onko paksu paperi 216 gsm tai alempi?
Kyllä. Taita tulostusmedia ennen kuin asetat sen laitteeseen.
Ei. Käytä paperia, joka on 216 gsm tai alempi.
<b>Onko ongelma korjautunut?</b>
Kyllä. Tehtävä on valmis.
Ei. Taita tulostusmedia ennen kuin asetat sen laitteeseen.
<b>Ohut</b> Onko ohut paperi 60 gsm tai enemmän?
Kyllä. Taita tulostusmedia ennen kuin asetat sen laitteeseen.
Ei. Käytä paperia, joka on 60 gsm tai enemmän.
<b>Onko ongelma korjautunut?</b>
Kyllä. Tehtävä on valmis.
Ei. Taita tulostusmedia ennen kuin asetat sen laitteeseen.
<b>Päällystetty</b> Aseta paikalleen yksi päällystetty arkki kerrallaan. Onko ongelma korjautunut?
Kyllä. Tehtävä on valmis.
Ei. Pyyhi alustan erotusrullat hieman kostutetulla kankaalla.
<b>Kirjekuori</b> Onko kirjekuori asetettu paikalleen läppä kiinni ja lyhyt reuna alas yhden arkin syöttimestä?
Kyllä. Kirjekuori on rypistynyt.
1. Suorista rypyt.
Onko ongelma korjautunut?
Kyllä. Tehtävä on valmis.
Ei. Taita tulostusmedia ennen kuin asetat sen laitteeseen.

Ei. Käytä toista kirjekuorta.
Onko ongelma korjautunut?
Kyllä. Tehtävä on valmis.
Ei. Taita tulostusmedia ennen kuin asetat sen laitteeseen.
Ei. Pane kirjekuoren lyhyt reuna tulostimeen päin.
<b>Kalvo</b>
Kalvoa ei voi käyttää.
<b>Manuaalinen kaksipuolinen</b>
Onko paperi rypyssä?
Kyllä. Paperi on rypistynyt.
1. Suorista rypyt.
Onko ongelma korjautunut?
Kyllä. Tehtävä on valmis.
Ei. Taita tulostusmedia ennen kuin asetat sen laitteeseen.
Ei. Taita tulostusmedia ennen kuin asetat sen laitteeseen.
<b>Muut</b>
Onko paperi kostunut?
Kyllä. Käännä paperi ylösalaisin.
Onko ongelma korjautunut?
Kyllä. Tehtävä on valmis.
Ei. Käytä kuivaa paperia.
Onko ongelma korjautunut?
Kyllä. Tehtävä on valmis.
Ei. Taita tulostusmedia ennen kuin asetat sen laitteeseen.
Onko ongelma korjautunut?
Kyllä. Tehtävä on valmis.
Ei. Pyyhi alustan erotusrullat hieman kostutetulla kankaalla.
Onko ongelma korjautunut?
Kyllä. Tehtävä on valmis.
Ei. Vaihda väriainepatruuna.
Onko ongelma korjautunut?
Kyllä. Tehtävä on valmis.
Ei. Ota yhteys Dell:iin.

## Rekisteröintitukos

<b>Varmista, että PHD-yksikkö on asennettu oikein.</b>
1. Vaihda PHD-yksikkö. Katso " <a href="#">PHD-yksikön (tulostuspäälaitte) vaihto</a> " ja " <a href="#">PHD-yksikön asennus</a> ".
Onko ongelma korjautunut?
Kyllä. Tehtävä on valmis.
Ei. Ota yhteys Dell:iin.

## Tukos lähtöaukossa

<b>Varmista, että kuumennin on asennettu oikein.</b>
1. Vaihda kuumennin. Katso " <a href="#">Käytetyn kuumentimen poistaminen</a> " ja " <a href="#">Luden kuumentimen asentaminen</a> ".
Onko ongelma korjautunut?
Kyllä. Tehtävä on valmis.

Ei. Ota yhteys Dell:iin.

## Monisyöttötukos

<b>Onko väriainepatruuna asennettu oikein?</b>
Kyllä. Tarkasta paperityyppi.
Ei. Vaihda väriainepatruuna oikein. Katso " <a href="#">Käytetyn väriainepatruunan poistaminen</a> " ja " <a href="#">Uuden väriainepatruunan asennus</a> ".
<b>Päällystetty</b>
Aseta paikalleen yksi päällystetty arkki kerrallaan.
<b>Muut</b>
Onko paperi kostea?
Kyllä. Käytä kuivaa paperia.
Onko ongelma korjautunut?
Kyllä. Tehtävä on valmis.
Ei. Taita tulostusmedia ennen kuin asetat sen laitteeseen.
Ei. Taita tulostusmedia ennen kuin asetat sen laitteeseen.
Onko ongelma korjautunut?
Kyllä. Tehtävä on valmis.
Ei. Pyyhi alustan erotusrullat hieman kostutetulla kankaalla.
Onko ongelma korjautunut?
Kyllä. Tehtävä on valmis.
Ei. Vaihda erotusrulla. Katso " <a href="#">Erotusrullan vaihto</a> ".
Onko ongelma korjautunut?
Kyllä. Tehtävä on valmis.
Ei. Vaihda väriainepatruuna.

## Rasvainen/tahrainen paperi



<b>Varmista, että käytetään oikeaa tulostusmediaa.</b>
1. Katso " <a href="#">Tulostusmediakoot ja tuki</a> ".
<b>Jos käytössä on sellainen paperi, jota Dell ei suosittele, käytä standardipaperia.</b>
Onko ongelma korjautunut?
Kyllä. Käytä muunlaista paperia, koska tulostin ei tue käytössä olevaa paperia.
Ei. Siirry seuraavaan vaiheeseen.
1. Katso " <a href="#">Tulostusmediakoot ja tuki</a> ".
<b>Jos käytössä on sellainen paperi, jota Dell ei suosittele, käytä standardipaperia ja suorita Paperin rypyyisyyden tarkistusnuoto.</b>
1. Napsauta <b>Työkaluikkuna</b> -painiketta.
2. Paina käynnistyspainiketta.
Onko paperi rypyyinen?
Kyllä. Ota yhteys Dell:iin.

Ei. Vaihda kuumennin.
<b>Jos käytössä on sellainen kirjekuori, jota Dell ei suosittele, käytä standardikirjekuorta.</b> Onko ongelma korjautunut?
Kyllä. Tehtävä on valmis.
Ei. Tarkasta rasva. Löytyykö rasvaa 30 mm alalta kirjekuoren neljästä reunasta? Kyllä. Tällainen rasvaisuus saattaa johtua tavallisesta käytöstä. Ei. Onko kirjekuori 220 mm:n pituinen tai pitempi?
Kyllä. (Kirjekuorityyppi on C5, ChoKei3, COM-10, YoKei4 tai YochoKei.) Onko kirjekuoren läppä pitkällä reunalla vai lyhyellä reunalla? - Läppä pitkällä reunalla (C5 tai ChoKei3). Avaa läppä ja aseta läppä alas alustalle 1. Onko ongelma korjautunut? Kyllä. Tehtävä on valmis. Ei. Käytä muun tyyppistä kirjekuorta. Onko ongelma korjautunut? Kyllä. Tehtävä on valmis. Ei. Ota yhteys Dell:iin. - Läppä lyhyellä reunalla (COM-10, YoKei4 tai YochoKei). Käytä muun tyyppistä kirjekuorta.
Ei. Avaa läppä ja aseta läppä alas alustalle 1. Onko ongelma korjautunut? Kyllä. Tehtävä on valmis. Ei. Käytä muun tyyppistä kirjekuorta. Onko ongelma korjautunut? Kyllä. Tehtävä on valmis. Ei. Ota yhteys Dell:iin.
<b>Tulostus alustalta 1 ei onnistu, koska kansilehti on rypyssä.</b> Aseta kansilehti yhden arkin syöttölaitteelle.

## Muut ongelmat

Ongelma	Toiminta
Tulostimeen on tiivistynyt kosteutta.	Näin käy tavallisesti muutaman tunnin aikana sen jälkeen, kun huone on lämmitetty talvella. Näin käy myös, jos tulostinta käytetään paikassa, jossa suhteellinen kosteus on 85 % tai enemmän. Vähennä kosteutta tai siirrä tulostin sopivampaan paikkaan.
"092-310 Virhe tulostimessa." tai "092-910 Puhdista CTD-tunnistin."näkyvä tilamonitorissa.	Puhdista CTD-tunnistin. Katso " <a href="#">Tulostimessa olevan CTD-tunnistimen puhdistaminen</a> ".

## Yhteydenotto huoltoon

Kun otat yhteyden tulostimen huoltoon, valmistaudu selostamaan millainen ongelma on kyseessä ja millainen virheilmoitus näkyy näytössä.

On tiedettävä tulostimen mallityyppi ja sarjanumero. Katso nämä tiedot tarrasta, joka sijaitsee tulostimen takana säätökortin lähetyksillä.

[Takaisin sisältö-sivulle](#)

[Takaisin sisältö-sivulle](#)

## Tulostimen ajurien asennus

- [Henkilökohtainen tulostimen säätö](#)
- [Verkkotulostimen säätö](#)
- [Verkkotulostimen säätö ennen paikallisen tai kaukotulostimen säätöä](#)
- [Paikallisen tulostimen säätö](#)
- [Kaukotulostimen säätö](#)
- [Sääädä Turva.](#)
- [Vianetsintäohjeet](#)

---

### Henkilökohtainen tulostimen säätö

1. Aseta *Ajurit ja käyttöohjelmat* CD tietokoneeseen ja käynnistä *Helpon asennuksen navigaattori*.

 **HUOM:** Jos CD ei käynnisty automaattisesti, napsauta **Käynnistä**→**Suorita** ja kirjoita sitten D:\setup\_assist.exe (jossa D on CD:n ajurin kirjain). Ja napsauta sitten **OK**.

2. Paina **Ohjelman asennus**, jotta asennusohjelma käynnistyy.
3. Valitse **Henkilökohtainen asennus** ja napsauta sitten **Seuraava**.
4. Napsauta **Asenna**.
5. Noudata **Uuden laitteen asennusopastin** -valintaikkunassa näkyviä ohjeita ja asenna tulostinajuri tietokoneeseen.
6. Kun **Lopettaa uuden laitteen asennusopastimen** -valintaikkuna näkyy, napsauta **Valmis**.
7. Valitse joko **Asenna ohjelmistot automaattisesti** tai **Asenna vain luettelosta tai määritetystä sijainnista** asennusoppaasta ja napsauta sitten **Asenna**. Jos valitaan **Asenna vain luettelosta tai määritetystä sijainnista**, on mahdollista valita asennettava ohjelma.
8. Napsauta **Valmis** poistuaksesi asennusoppaasta, kun **Onnea!** -näyttö tulee näkyviin. Napsauta **Tulosta testisivu** testisivun tulostamista varten.

### USB-tulostus

Paikallistulostin on tulostin, joka on liitetty tietokoneeseen tai tulostuspalvelimeen USB-kaapelilla. Jos tulostin on liitetty verkkoon eikä tietokoneeseen, katso kohtaa ["Verkkotulostimen säätö" on page 167](#).

---

### Verkkotulostimen säätö

#### Tulostimen asetussivun tulostaminen ja tarkistaminen

Tulosta tulostimen asetussivu tulostimen IP-osoitteen tarkistamista varten ennen tulostimen ajurin asentamista tietokoneeseen.

1. Tulosta Tulostimen asetukset -sivu.
  - a. Napsauta **Käynnistä**→**Kaikki ohjelmat**→**Dell-tulostimet**→**Lisävärilaserohjelma**→**Tilamonitorikonsoli**. Tulostimen valinta -valintaruutu avautuu.
  - b. Napsauta **Dell Color Laser 1320c**, joka on listattu tulostimien nimissä. Dell Color Laser 1320c käynnistysikkuna avautuu.
  - c. Napsauta **Työkaluikkuna**-painiketta. Työkaluikkuna avautuu. Työkaluikkuna voidaan käynnistää myös tehtäväpalkin tulostimen kuvakkeesta.
  - d. Napsauta **Tulostimen asetusraportti** -välilehteä.
  - e. Valitse **Raportit** sivun vasemmalla puolella olevasta listasta. Raportit-sivu tulee näkyviin.
  - f. Napsauta **Käynnistä**-painiketta tulostimen asetuksista. Tulostimen asetusten sivu tulostuu.
2. Varmista IP-osoite.
  - a. Napsauta **Käynnistä**→**Kaikki ohjelmat**→**Dell-tulostimet**→**Lisävärilaserohjelma**→**Tilamonitorikonsoli**. Tulostimen valinta -valintaruutu avautuu.



- b. Napsauta **Dell Color Laser 1320c**, joka on listattu tulostimien nimissä. Dell Color Laser 1320c käynnistysikkuna avautuu.
- c. Napsauta **Työkaluikkuna**-painiketta. Työkaluikkuna avautuu. Työkaluikkuna voidaan käynnistää myös tehtäväpalkin tulostimen kuvakkeesta.
- d. Napsauta **Tulostimen asetusraportti** -välilehteä.
- e. Valitse **TCP/IP-asetukset** sivun vasemmalla puolella olevasta listasta.


Jos IP-osoite on 0.0.0.0, odota muutama minuutti, jotta IP-osoite päätetään automaattisesti ja ota sitten uudelleen näkyviin TCP/IP asetukset -sivu.

Tulostimen asetukset voidaan tarkistaa ja tulostaa myös Raportti-sivulta. Tulosta raporttisivu pitämällä käyttöpaneelin Jatka-painike painettuna.


---

## Verkkotulostimen säätö ennen paikallisen tai kaukotulostimen säätöä

### Säädä Microsoft® Windows® XP-, Windows Vista®-, Windows Server® 2003- (uudempi kuin SP1) tai Windows Server 2008 -palomuri toimimattomaksi ennen tulostimen ohjelman asentamista.

 **HUOM:** Tämä vaihe ei kenties ole tarpeen, jos on asennettu Windows XP Service Pack 2.

Jos tulostin on liitetty suoraan verkkoon ja Windows XP-, Windows Vista-, Windows Server 2003- (uudempi kuin SP1) tai Windows Server 2008 -palomuri on säädetty toimimaan, ei ole mahdollista nähdä verkkoon liitettyjä tulostimia ennen kuin suoritetaan Dell™-tulostimen asennusohjelma. Jotta näin ei kävisi, säädä palomuri toimimattomaksi ennen kuin asennat Dell-tulostimen ohjelman. Palomuri säädetään toimimaan tai toimimattomaksi suorittamalla seuraavat vaiheet.

 **HUOMAA:** Dell suosittelee, että Windows XP-, Windows Vista-, Windows Server 2003- (uudempi kuin SP1) tai Windows Server 2008 -palomuri säädetään toimimaan sen jälkeen, kun tulostimen ohjelma on asennettu. Windows XP-, Windows Vista-, Windows Server 2003- (uudempi kuin SP1) tai Windows Server 2008 -palomuurin säätäminen toimimaan tulostimen ohjelman asentamisen jälkeen ei rajoita verkkotulostimen käyttöä.

1. Napsauta **Käynnistä**-painiketta ja napsauta **Ohje ja tuki**.
2. Kirjoita **Etsi** -valintaikkunaan **palomuri** ja paina **Enter**.
3. Napsauta listasta **Windowsin palomuurin ottaminen käyttöön ja poistaminen käytöstä** ja noudata sitten näytössä näkyviä ohjeita.


---

## Paikallisen tulostimen säätö

1. Aseta *Ajurit ja käyttöohjelmat* CD tietokoneeseen ja käynnistä **Helpon asennuksen navigaattori**.

 **HUOM:** Jos CD ei käynnisty automaattisesti, napsauta **Käynnistä**→**Suorita** ja kirjoita sitten D:\setup\_assist.exe (jossa D on CD:n ajurin kirjain), ja napsauta sitten **OK**.


2. Paina **Ohjelman asennus**, jotta asennusohjelma käynnistyy.
3. Valitse **Verkkoasennus** ja napsauta sitten **Seuraava**.
4. Valitse **Paikallinen asennus** ja napsauta sitten **Seuraava**.
5. Valitse tulostinlistasta tulostin, jonka haluat asentaa ja napsauta sitten **Seuraava**. Jos kohdetulostin ei näy listassa, napsauta **Päivitä** listan päivittämiseksi tai napsauta **Lisää tulostin** tulostimen lisäämiseksi listaan manuaalisesti. Voit määrittää IP-osoitteen ja portin nimen tässä vaiheessa. Jos tämä tulostin on asennettu palvelintietokoneeseen, tee rasti **Säädän tämän tulostimen palvelimeen** -valintaruutuun.

 **HUOM:** Kun käytössä on Automaattinen IP, 0.0.0.0 näkyy asentimessa. Ennen kuin voidaan jatkaa, on näppäiltävä voimassa oleva IP-osoite.

6. Määritä tulostimen asetukset ja napsauta sitten **Seuraava**.
  - a. Näppäile tulostimen nimi.
  - b. Jos haluat muiden käyttäjien pääsevän käsittelemään tätä tulostinta verkossa, valitse **Säädä tämä tulostin oletustulostimeksi** ja näppäile sellainen jakonimi, jonka käyttäjät tunnistavat helposti.
  - c. Jos haluat tehdä tästä tulostimesta oletustulostimen, tee rasti **Säädä tämä tulostin oletustulostimeksi** -valintaruutuun.
  - d. Jos haluat rajoittaa värillistä tulostusta, valitse sopiva **Dell ColorTrack** -vaihtoehto. Näppäile tunnussana, kun **Väri-Tunnussana mahdollistettuon** valittu kohdassa **Dell ColorTrack**.
7. Valitse ohjelma ja asiakirjat, jotka halutaan asentaa ja napsauta sitten **Seuraava**. Voit määrittää kansiot, joihin Dell-ohjelma ja asiakirjat asennetaan. Kansioita voidaan muuttaa napsauttamalla **Selaa**.
8. Napsauta **Valmis** poistuaksesi asennusoppaasta, kun **Onnea!** -näyttö tulee näkyviin. Jos tarpeen, napsauta **Tulosta testisivu** testisivun tulostamista varten.

## Säädä verkon löytö ja tiedostojen jakaminen toimimaan kaikille julkisille verkoille

Voit ohittaa kohdan "Säädä käyttäjätilin säätö toimimattomaksi" näissä toimenpiteissä.

 **HUOM:** Tämä vaihe on tarpeen käytettäessä käyttöjärjestelmää Windows Vista tai Windows Server 2008 palvelimen tietokoneella.

1. Napsauta **Käynnistä**→ Verkk.
2. Napsauta **Verkon etsiminen ja tiedostojen jakaminen on poistettu käytöstä. Verkon tietokoneet ja laitteet eivät ole näkyvissä. Muuta napsauttamalla.**
3. Napsauta **Ota verkon etsiminen ja tiedostojen jakaminen käyttöön.**
4. Napsauta **Kyllä, verkon löytö ja tiedostojen jakaminen kytketään päälle kaikille julkisille verkoille.**


---

## Kaukotulostimen säätö

### Ennen asennusta


Ennen kuin kaukoasennus aloitetaan, suorita seuraavat toimenpiteet.

#### Salli tulostimen spoolerin hyväksyä asiakasliitännät

 **HUOM:** Tämä vaihe on tarpeen käytettäessä käyttöjärjestelmää Windows XP 64-bittinen painos, Windows Vista, Windows Vista 64-bittinen painos, Windows Server 2003 ja Windows Server 2008.

1. Napsauta Käynnistä→ Suorita.  
Käyttöjärjestelmälle Windows Server 2003/Windows Server 2008: Napsauta Käynnistä→ Suorita.  
Käyttöjärjestelmälle Windows Vista: Napsauta Käynnistä→ Kaikki ohjelmat→ Apuohjelmat→ Suorita.
2. Kirjoita gpedit.msc ja napsauta sitten **OK**.
3. Napsauta **Jatka** (vain käyttöjärjestelmälle Windows Vista).
4. Napsauta **Tietokoneasetukset**→ **Administrative Templates**→ **Tulostimet**.
5. Napsauta **Hallintamallit** ja valitse sitten **Ominaisuudet**.
6. Valitse **Asetus** -välilehdeltä **Käytössä** ja napsauta sitten **OK**.
7. Käynnistä tietokone uudelleen.

#### Jaa palomuuritiedosto ja tulostin

 **HUOM:** Tämä vaihe on tarpeen käytettäessä käyttöjärjestelmää Windows XP 32-bittinen painos, Windows XP 64-bittinen painos, Windows Vista ja Windows Server 2008.

#### Käyttöjärjestelmälle Windows Vista:

1. Napsauta **Käynnistä**→ Ohjauspaneeli.
2. Valitse **Suojaus**.
3. Napsauta **Windows palomuuuri**.
4. Napsauta **Muuta asetukset**.
5. Napsauta **Jatka**.
6. Tee välilehdeltä **Poikkeukset** rasti ruutuun **Tiedostojen ja tulostimen jakaminen** ja napsauta sitten **OK**.

#### Käyttöjärjestelmälle Windows XP:

1. Napsauta **Käynnistä**→ Ohjauspaneeli.
2. Valitse **Tietoturvakeskus**.
3. Napsauta **Windowsin palomuuuri**.
4. Tee **Poikkeukset** -välilehdellä rasti ruutuun **Tiedostojen ja tulostimien jakaminen** ja napsauta sitten **OK**.

#### Käyttöjärjestelmälle Windows Server 2008:

1. Napsauta **Käynnistä**→ Ohjauspaneeli.
2. Kaksoisnapsauta **Windowsin palomuuuri**.
3. Napsauta **Muuta asetukset**.
4. Tee välilehdeltä **Poikkeukset** rasti ruutuun **Tiedostojen ja tulostimen jakaminen** ja napsauta sitten **OK**.

#### Aloita kaukorekisteri

 **HUOM:** Tämä vaihe on tarpeen käyttöjärjestelmässä Windows Vista tai Windows Server 2008.

Käyttöjärjestelmälle Windows Vista:

1. Napsauta **Käynnistä**→ Ohjauspaneeli.
2. Valitse **Järjestelmä ja ylläpito**.
3. Napsauta **Valvontatyökalut**.
4. Kaksoisnapsauta **Palvelut**.
5. Napsauta **Jatka**.
6. Napsauta hiiren oikeanpuoleisella painikkeella **Kaukorekisteri** ja valitse **Käynnistä**.
7. Napsauta hiiren oikeanpuoleisella painikkeella **Kaukorekisteri** ja valitse **Ominaisuudet**.
8. Muuta **Käynnistystapa**: asentoon **Automaattinen** ja napsauta sitten **OK**.

#### Käyttöjärjestelmälle Windows Server 2008:

1. Napsauta **Käynnistä**→ **Valvontatyökalut**.
2. Napsauta **Palvelut**.
3. Napsauta hiiren oikeanpuoleisella painikkeella **Kaukorekisteri** ja valitse **Käynnistä**.
4. Napsauta hiiren oikeanpuoleisella painikkeella **Kaukorekisteri** ja valitse **Ominaisuudet**.
5. Muuta **Käynnistystapa**: asentoon **Automaattinen** ja napsauta sitten **OK**.

#### Säädä käyttäjän tilin säätö toimimattomaksi

 **HUOM:** Tämä vaihe on tarpeen käyttöjärjestelmässä Windows Vista tai Windows Server 2008.

Käyttöjärjestelmälle Windows Vista:


1. Napsauta **Käynnistä**→ Ohjauspaneeli.
2. Valitse **Käyttäjätilit ja perhekäytön suojausasetukset**.
3. Napsauta **Käyttäjätilit**.
4. Napsauta **Ota käyttäjätilien valvonta käyttöön tai poista se käytöstä**.
5. Napsauta **Jatka**.
6. Poista rasti **Suojaa tietokoneitasi käyttämällä käyttäjätilien valvontaa** -ruudusta.
7. Käynnistä tietokone uudelleen.

#### Käyttöjärjestelmälle Windows Server 2008:

1. Napsauta **Käynnistä**→ Ohjauspaneeli.
2. Kaksoisnapsauta **Käyttäjätilit**.
3. Napsauta **Ota käyttäjätilien valvonta käyttöön tai poista se käytöstä**.
4. Poista rasti **Suojaa tietokoneitasi käyttämällä käyttäjätilien valvontaa** -ruudusta.
5. Napsauta **OK**.
6. Käynnistä tietokone uudelleen.

#### Säädä verkon löytö ja tiedostojen jakaminen toimimaan kaikille julkisille verkoille

Voit ohittaa kohdan "Säädä käyttäjätilin säätö toimimattomaksi" näissä toimenpiteissä.

 **HUOM:** Tämä vaihe on tarpeen käytettäessä käyttöjärjestelmää Windows Vista tai Windows Server 2008 palvelimen tietokoneella.

1. Napsauta **Käynnistä**→ **Verkko**.
2. Napsauta **Verkon etsiminen ja tiedostojen jakaminen on poistettu käytöstä. Verkon tietokoneet ja laitteet eivät ole näkyvissä. Muuta napsauttamalla**.
3. Napsauta **Ota verkon etsiminen ja tiedostojen jakaminen käyttöön**.
4. Napsauta **Kyllä, verkon löytö ja tiedostojen jakaminen kytketään päälle kaikille julkisille verkoille**.

#### Säädä helppo tiedostojen jakaminen toimimattomaksi


 **HUOM:** Tämä vaihe on tarpeen käyttöjärjestelmille Windows XP 64-bitin painos ja Windows XP 32-bitin painos.

1. Napsauta **Käynnistä**→ Ohjauspaneeli.


2. Valitse **UIkoasu ja teemat**.
3. Valitse **Kansioiden vaihtoehdot**.
4. Poista välilehdeltä **Näkymä**rasti ruudusta **Käytä helppoa tiedostojen jakamista (Suositetaan)** ja napsauta sitten **OK**.
5. Napsauta **Käynnistä**→ Ohjauspaneeli.
6. Valitse **Suorituskyky ja ylläpito**.
7. Valitse **Administratiiviset työkalut**.
8. Napsauta **Paikallinen turvallisuusmenettely**.
9. Napsauta **Paikalliset menettelytavat**→ Turvallisuusvaihtoehdot.
10. Napsauta hiiren oikeanpuoleisella painikkeella **Verkkoon pääsy: Paikallisten tilien jakaminen ja turvallisuusmalli** ja valitse **Ominaisuudet**.
11. Varmista, että **Klassinen - paikalliskäyttäjät todistavat itsensä** on valittu.

## Tulostimen ajurin asentaminen


1. Aseta *Ajurit ja käyttöohjelmat* CD tietokoneeseen ja käynnistä **Helpon asennuksen navigaattori**.

 **HUOM:** Jos CD ei käynnisty automaattisesti, napsauta **Käynnistä**→**Suorita** ja kirjoita sitten D:\setup\_assist.exe (jossa D on CD:n ajurin kirjain), ja napsauta sitten **OK**.

2. Paina **Ohjelman asennus**, jotta asennusohjelma käynnistyy.
3. Valitse **Verkkoasennus** ja napsauta sitten **Seuraava**.
4. Valitse **Kaukoasennus** ja napsauta sitten **Seuraava**.


 **HUOM:** Asennus käyttöjärjestelmään Windows XP Home Edition/Vista Home Basic/Vista Home Premium ei ole tuettu.

5. Näppäile tietokoneen nimi, käyttäjätunnus ja tunnussana. Napsauta sitten **Lisää**.
6. Napsauta **Seuraava**.
7. Valitse tulostinlistasta tulostin, jonka haluat asentaa ja napsauta sitten **Seuraava**. Jos kohdetulostin ei näy listassa, napsauta **Päivitä** listan päivittämiseksi tai napsauta **Lisää tulostin** tulostimen lisäämiseksi listaan manuaalisesti. Voit määrittää IP-osoitteen ja portin nimen tässä vaiheessa.

 **HUOM:** Kun käytössä on Automaattinen IP, 0.0.0.0 näkyy asentimessa. Ennen kuin voidaan jatkaa, on näppäiltävä voimassa oleva IP-osoite.

8. Määritä tulostimen asetukset ja napsauta sitten **Seuraava**.
  - a. Näppäile tulostimen nimi.
  - b. Jos haluat muiden käyttäjien pääsevän käsittelemään tätä tulostinta verkossa, valitse **Jaa tämä tulostin muiden verkossa olevien tietokoneiden kanssa** ja näppäile sellainen jakonimi, jonka käyttäjät tunnistavat helposti.
  - c. Jos haluat tehdä tästä tulostimesta oletustulostimen, tee rasti **Säädä tämä tulostin oletustulostimeksi** -valintaruutuun.
  - d. Jos haluat rajoittaa värillistä tulostusta, valitse sopiva **Dell ColorTrack** -vaihtoehto. Näppäile tunnussana, kun **Väri**-Tunnussana mahdollistettu on valittu kohdassa **Dell ColorTrack**.
9. Valitse ohjelma ja asiakirjat, jotka halutaan asentaa ja napsauta sitten **Seuraava**. Voit määrittää kansiot, joihin Dell-ohjelma ja asiakirjat asennetaan. Kansioita voidaan muuttaa napsauttamalla **Tulo**.
10. Napsauta **Valmis** poistuaksesi asennusoppaasta, kun **Onnea!** -näyttö tulee näkyviin.

Tarkkaile verkkotulostimen tilaa työpöytäsi äärestä käyttämällä Dell Printer Configuration Web Tool . Voit nähdä ja/tai muuttaa tulostimen säätöasetukset, tarkkailla väriaineen määrää ja näet milloin on aika tilata kulutustarvikkeita napsauttamalla Dell-tarvikelinkkiä verkkoselaimesta.

 **HUOM:** Dell Printer Configuration Web Tool ei ole käytettävissä, kun tulostin on liitetty paikallisesti tietokoneeseen tai tulostinpalvelimeen.

Dell Printer Configuration Web Tool käynnistetään kirjoittamalla verkkotulostimen IP-osoite verkkoselaimen, jolloin tulostimen asetukset tulevat näkyviin näyttöön.

On mahdollista säätää Dell Printer Configuration Web Tool lähettämään sähköpostiviesti, kun tulostimeen tarvitaan tarvikkeita tai sen toimintaan on puuttava.

Sähköpostihälytysten säätö:

1. Käynnistä Dell Printer Configuration Web Tool.
2. Napsauta **Sähköpostihälytys** -linkkiä.
3. Kirjoita kohtaan **Säädä sähköpostit ja hälytykset** Ensio SMTP Gateway, Vastausosoite ja kirjoita sähköpostiosoitteesi tai pääkäyttäjän sähköpostiosoite sähköpostilistaruutuun.
4. Napsauta **Aseta uudet asetukset voimaan**.


 **HUOM:** SMTP-palvelin näyttää **Liitältä käynnissä** kunnes esiintyy jokin virhe.

## Säädä Turva.

1. Napsauta **Käynnistä** → **Kaikki ohjelmat** → **Dell-tulostimet** → **Lisävärilaserohjelma** → **Tilamonitorikonsoli**.  
**Tulostimen valinta** -valintaruutu avautuu.
2. Napsauta **Dell Color Laser 1320c**, joka on listattu tulostimien nimissä.  
**Dell Color Laser 1320c -käynnistysikkuna** avautuu.
3. Napsauta **Työkaluikkuna**-painiketta.  
**Työkaluikkuna** avautuu.  
**Työkaluikkuna** voidaan käynnistää myös tehtäväpalkin tulostimen kuvakkeesta.
4. Napsauta **Tulostimen huolto** -välilehteä.
5. Valitse **Säädä tunnussana**-sivun vasemmalla puolella olevasta listasta.  
**Säädä tunnussana** -sivu tulee näkyviin.  
**Työkaluikkuna** -valikoiden käyttöä rajoittavan tunnussanan säätäminen tai muuttaminen  
Säädä Dell Printer Configuration Web Tool tunnussana kohdasta **Säädä tunnussana**, joka löytyy kohdasta **Muut ominaisuudet**.

Arvot:

Paneelin lukon asetus	Pois päältä*	Ei säädä valikoiden käyttöä rajoittavaa tunnussanaa.
	Päällä	Säädä valikoiden käyttöä rajoittava tunnussana.
Tunnussana		Kirjoita uusi tunnussana. Tämän täytyy olla välillä 0001 ja 9999.
<b>Kirjoita tunnussana vielä kerran.</b>		Kirjoita uusi tunnussana uudelleen varmistusta varten.
Aseta uudet asetukset voimaan		Kun säädöt on tehty, napsauta <b>Aseta uudet asetukset voimaan</b> -painiketta, jotta muutokset tulevat voimaan.
<b>Käynnistä tulostin uudelleen uusien asetusten voimaansettamiseksi</b>		Aseta muutokset voimaan painamalla painiketta <b>Käynnistä tulostin uudelleen uusien asetusten voimaan asettamiseksi</b> .

 **HUOM:** Tässä valikossa säädetään tunnussana työkaluikkunan valikoiden lukitsemista varten. Kun Dell Printer Configuration Web Tool tunnussana muutetaan, napsauta **Säädä tunnussana** vasemmasta kehyksestä ja säädä tunnussana.

## Vianetsintäohjeet

Käytä asiakaskohtaista muotoa paikallistaaksesi tulostimesta sen laitteen, joka on aiheuttanut virheen.

### Tulostimen toiminnan tarkastaminen

1. Napsauta **Käynnistä** → **Kaikki ohjelmat** → **Dell-tulostimet** → **Lisävärilaserohjelma** → **Tilamonitorikonsoli**.  
**Tulostimen valinta** -valintaruutu avautuu.
2. Napsauta **Dell Color Laser 1320c**, joka on listattu tulostimien nimissä.  
**Dell Color Laser 1320c käynnistysikkuna** avautuu.
3. Napsauta **Työkaluikkuna**-painiketta.  
**Työkaluikkuna** avautuu.  
**Työkaluikkuna** voidaan käynnistää myös tehtäväpalkin tulostimen kuvakkeesta.
4. Napsauta **Diagnoosi** -välilehteä.
5. Valitse **Koneen tarkistus** sivun vasemmalla puolella olevasta listasta.  
**Koneen tarkistus** -sivu tulee näkyviin.
6. Napsauta **Käynnistä** -painiketta sen jälkeen, kun haluttu kohta on valittu.  
Valittu sivu tulostuu.

### Poista NVRAM

Tehtaalla tehdyt alkuperäiset valikon oletusasetukset voidaan palauttaa alustamalla NVRAM.

1. Napsauta **Käynnistä** → **Kaikki ohjelmat** → **Dell-tulostimet** → **Lisävärilaserohjelma** → **Tilamonitorikonsoli**.  
**Tulostimen valinta** -valintaruutu avautuu.
2. Napsauta **Dell Color Laser 1320c**, joka on listattu tulostimien nimissä.  
**Dell Color Laser 1320c käynnistysikkuna** avautuu.
3. Napsauta **Työkaluikkuna**-painiketta.  
**Työkaluikkuna** avautuu.

Työkaluikkuna voidaan käynnistää myös tehtäväpalkin tulostimen kuvakkeesta.

4. Napsauta **Tulostimen huolto** -välilehteä.
5. Valitse **Palauta oletusasetukset** sivun vasemmalla puolella olevasta listasta. Palauta oletusasetukset -sivu tulee näkyviin.
6. Napsauta **Käynnistä** haihtumattoman muistin (NVM) alustamista varten. Tulostin kytkeytyy automaattisesti pois päältä asettaakseen uudet asetukset voimaan.

[Takaisin sisältö-sivulle](#)

[Takaisin sisältö-sivulle](#)

## Tulostimen huolto

Jotta tulostuslaatu pysyisi parhaana mahdollisena, tulostin vaatii tiettyjen toimenpiteiden suorittamista säännöllisesti. Jos useampi henkilö käyttää tulostinta, on kenties syytä valita pääkäyttäjä, joka huoltaa tulostimen. Jätä tulostusongelmien selvittäminen ja huoltotehtävät tämän pääkäyttäjän suoritettavaksi.

- [Tarvikkeiden tilan määrittäminen](#)
- [Tarvikkeiden säästäminen](#)
- [Tarvikkeiden tilaaminen](#)
- [Tulostusmedian säilytys](#)
- [Kulutustarvikkeiden säilytys](#)
- [Väriainepatruunoiden vaihto](#)
- [PHD-yksikön \(tulostuspäälaitte\) vaihto](#)
- [Kuumentimen vaihto](#)
- [Erotusrullan vaihto](#)
- [Tulostimessa olevan CTD-tunnistimen puhdistaminen](#)
- [Värirekisteröinnin säätö](#)

---

## Tarvikkeiden tilan määrittäminen

Jos tulostin on liitetty verkkoon, jäljellä olevat väriainetasot saadaan välittömästi selville **Dell™-Printer Configuration Web Tool** (EWS) käyttäen. Kirjoita tulostimen IP-osoite verkkoselaimeen, jotta tämä tieto saadaan näkyviin. Kun halutaan käyttää Sähköpostihäilytyksen säätöä, joka ilmoittaa kun tulostin tarvitsee uusia tarvikkeita, kirjoita nimesi tai pääkäyttäjän nimi sähköpostilistaruutuun.

---

## Tarvikkeiden säästäminen

Väriainepatruunoiden ja paperin säästämistä varten on mahdollista muuttaa monia tulostimen ajurin asetuksia.

Tarvike	Asetus	Toiminto
Väriainepatruuna	Väriaineen säästömuoto Edistynyt-välilehdellä	Tämän valintaruudun avulla käyttäjä voi valita sellaisen tulostusmuodon, joka käyttää vähemmän väriainetta. Kun tätä toimintoa käytetään, kuvalaatu on heikompi.
Tulostusmedia	Moni ylös Tulostussäätö-välilehdellä	Tulostin tulostaa kaksi sivua tai useamman sivun arkin yhdelle puolelle. Asetuksen <b>Moni ylös</b> arvot ovat 2 ylös, 4 ylös, 8 ylös, 16 ylös tai 32 ylös. Kaksipuolisen asetuksen kanssa yhdessä käytettynä <b>Moni ylös</b> mahdollistaa 64 sivun tulostamisen yhdelle paperiarkille. (32 kuvaa etupuolelle ja 32 kuvaa kääntöpuolelle)

---

## Tarvikkeiden tilaaminen

Tarvikkeita voidaan tilata Delliltä Internetin kautta, kun käytetään verkkoon liitettyä tulostinta. Kirjoita tulostimen IP-osoite verkkoselaimeen, käynnistä **Dell Printer Configuration Web Tool** ja napsauta **Tilaa varusteita**.. väriaineen tilaaminen tulostinta varten.

Väriainepatruunoita voidaan tilata myös seuraavalla tavalla.

1. Napsauta **Käynnistä** → **Kaikki ohjelmat** → **Dell-tulostimet** → **Lisäväri-laserohjelma** → **Dell varusteiden hallintojärjestelmä**.

**Dell varusteiden hallintojärjestelmä** valintaikkuna tulee näkyviin.

2. Valitse tulostin listasta **Valitse tulostimen malli**.
3. Jos tilataan verkon kautta:

- a. Jos tietoja tulostimesta ei saada kaksipuolisen tiedonsiirron avulla, näkyviin tulee valintaikkuna, joka kehottaa kirjoittamaan palvelutunnusnumeron. Kirjoita Dell-tulostimen palvelutunnusnumero näkyvään kenttään. Palvelutunnuksen numero sijaitsee tulostimen sivuoven sisäpuolella.
  - b. Valitse URL listasta **Valitse Tilaa URL uudelleen**.
  - c. Napsauta **Käy Dell-tulostintarvikkeiden tilauksen verkkosivulla**.
4. Jos tilaat puhelimitse, soita numeroon, joka näkyy otsikossa **Puhelimitse**.
- 

## Tulostusmedian säilytys

Mahdollisten paperin syöttöongelmien ja epätasaisen tulostuslaadun välttämiseksi on tehtävissä paljonkin.

- 1 Jotta tulostuslaatu olisi mahdollisimman hyvä, säilytä tulostusmedia sellaisessa paikassa, jossa lämpötila on noin 21°C (70°F) ja suhteellinen kosteus 40 %.
  - 1 Säilytä tulostusmediapakkaukset mieluummin hyllyllä kuin suoraan lattialla.
  - 1 Jos säilytät tulostusmediapakkauksia erikseen otettuna pois alkuperäisestä laatikosta, varmista, ne ovat tasaisella pinnalla, jotta reunat eivät pääse taittumaan.
  - 1 Älä pane mitään tulostusmediapakkausten päälle.
- 

## Kulutustarvikkeiden säilytys

Anna kulutustarvikkeiden olla alkuperäisissä pakkauksissaan siihen asti, kun alat käyttää niitä. Älä säilytä kulutustarvikkeita seuraavanlaisissa paikoissa:

- 1 Lämpötila on yli 40°C (104°F).
  - 1 Paikassa, jossa kosteus ja lämpötila vaihtelevat huomattavasti.
  - 1 Suorassa auringonpaisteessa.
  - 1 Pölyisissä paikoissa
  - 1 Autossa pitkän aikaa.
  - 1 Paikassa, jossa on syövyttäviä kaasuja.
  - 1 Paikassa, jossa ilmassa on suolaa.
- 

## Väriainepatruunoiden vaihto



**HUOMAUTUS:** Ennen kuin aloitat seuraavien toimenpiteiden suorittamisen, lue huolellisesti *Laitteen tieto-opas olevat ohjeet ja noudata niitä*.



**HUOMAA:** Suojaa väriainepatruunoiden rummut kirkkaalta valolta sulkemalla etukansi kolmen minuutin kuluessa. Jos etukansi on auki kolmea minuuttia kauemmin, tulostuslaatu saattaa heiketä.

Dell-väriainepatruunoita on saatavilla vain Dell:iltä. Patruunoita voidaan tilata verkon kautta osoitteesta <http://www.dell.com/supplies> tai puhelimitse. Kun tilaat puhelimitse, katso kohtaa "Ota yhteys Dell:iin" *Käyttäjän käsikirjasta*.

Dell suosittelee, että käytetään Dell-merkkisiä väriainepatruunoita. Dell ei korvaa vahinkoja, jotka aiheutuvat muiden kuin Dellin varusteiden, osien tai laitteiden käytöstä.



**HUOMAUTUS:** Älä koskaan hävitä käytettyjä väriainepatruunoita polttamalla. Jäljellä oleva väriaine saattaa räjähtää ja aiheuttaa palo- ja muita vammoja.

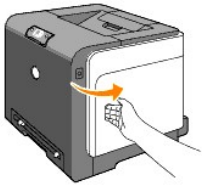


**HUOMAUTUS:** Älä ravista käytettyä väriainepatruunaa, jotta väriainetta ei roisku.

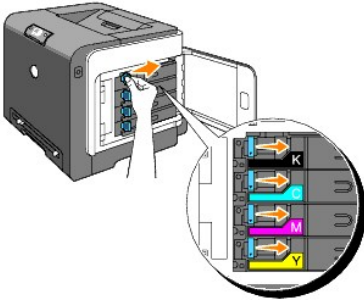
## Käytetyn väriainepatruunan poistaminen

1. Avaa sivukansi.

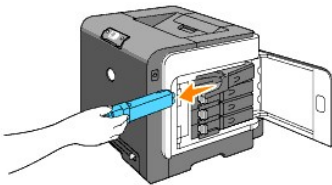




2. Paina salpaa (salpoja) taaksepäin, jolloin vaihdettava väriainekasetti ponnahtaa ylös.



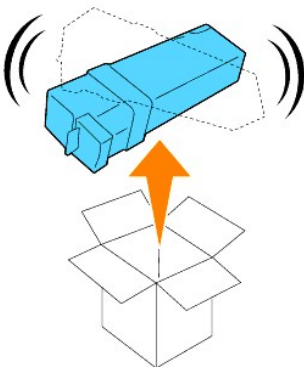
3. Vedä patruunan pidintä, kunnes se napsahtaa ja vedä sitten väriainekasetti pois.



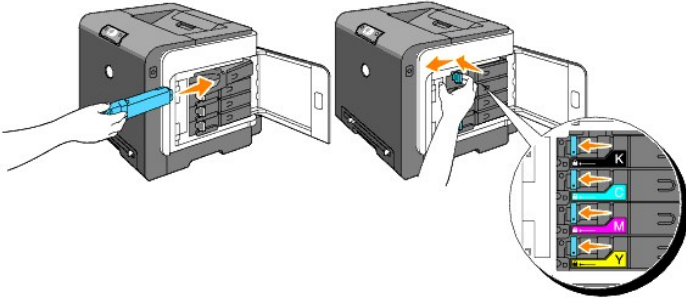
**⚠ HUOMAUTUS: Älä ravista käytettyä väriainepatruunaa, koska väriainetta saattaa roiskua.**

## Uuden väriainepatruunan asennus

1. Varmista, että uuden väriainepatruunan väri on sama kuin sen, joka tilalle se aiotaan asettaa. Ravista väriainepatruunaa viisi tai kuusi kertaa, jotta väriaine jakaantuu tasaisesti.



2. Aseta väriainepatruuna omaan pitimeensä ja siirrä väriainepatruunan salvat paikalleen.

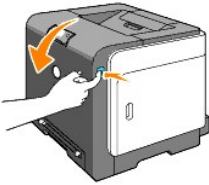


3. Sulje sivukansi.

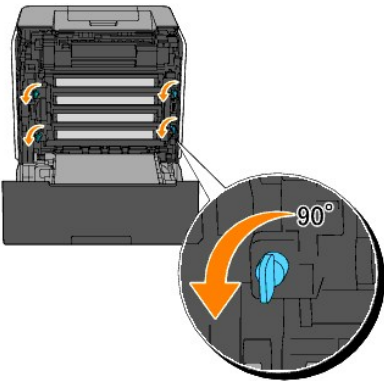


## PHD-yksikön (tulostuspäälaitte) vaihto

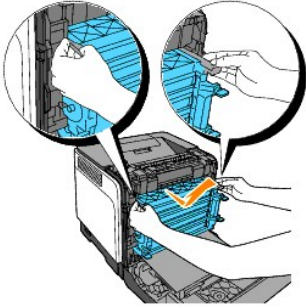
1. Varmista, että tulostimen virta on katkaistu.
2. Paina painiketta (oikealla puolella) ja avaa etukansi.



3. Käännä neljä PHD-lukkovipua vastapäivään.

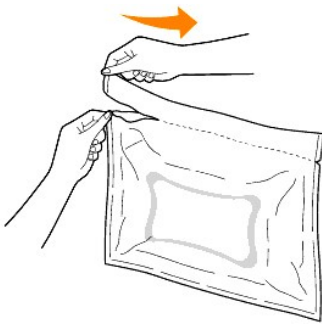


4. Vedä PHD-yksikkö varovasti pois tulostimesta.

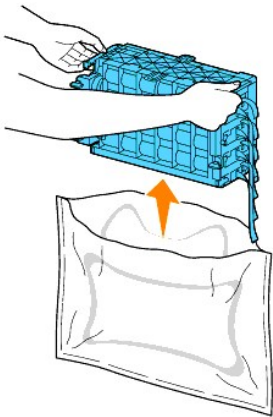


## PHD-yksikön asennus

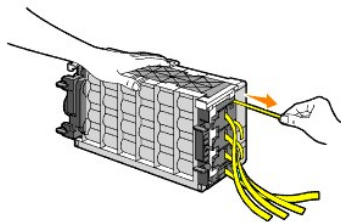
1. Avaa PHD-pakkaus.



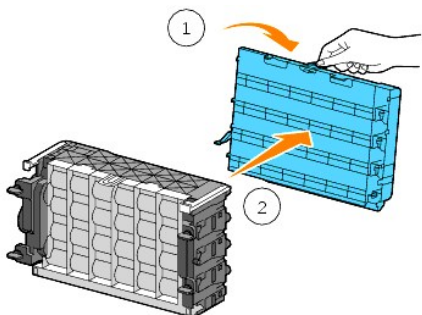
2. Ota PHD-yksikkö pois pakkauksesta.



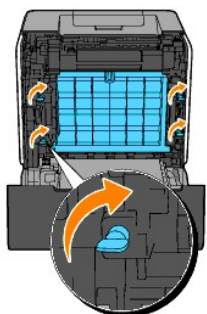
3. Irrota kokonaan kahdeksan keltaista nauhaa PHD-yksiköstä.



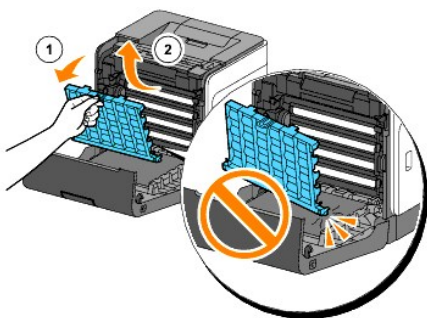
4. Irrota takana oleva suojakansi PHD-yksiköstä.



5. Aseta PHD-yksikkö lujasti paikalleen ja käännä neljä PHD-lukkovipua myötöpäivään lukitaksesi PHD-yksikön.



6. Irrota varovasti edessä oleva suojakansi PHD-yksiköstä.



7. Sulje etukansi.



## Kuumentimen vaihto

- ⚠ **HUOMAUTUS:** VAROITUS varoittaa mahdollisista omaisuusvahingoista, loukkaantumisvaarasta tai kuolemantuottamuksesta.
- ⚠ **HUOMAUTUS:** Sähköiskun välttämiseksi katkaise aina tulostimen virta ja irrota verkkojohto maadoitetusta sähköpistorasiasta ennen huoltotoimien suorittamista.
- ⚠ **HUOMAUTUS:** Ennen kuin suoritat seuraavia toimenpiteitä, lue *Laitteen tieto-opas* olevat turvaohjeet ja noudata niitä.

🔊 **HUOMAA:** Suojaa väriainepatruunoiden rummut kirkkaalta valolta sulkemalla etukansi kolmen minuutin kuluessa. Jos etukansi on auki kolmea minuuttia kauemmin, tulostuslaatu saattaa heiketä.

🔧 **HUOM:** Ota kaikki tulostustyöt pois lähtöalustalta ja sulje monitarkoitussyöttölaite ennen kuin avaat etukannen.

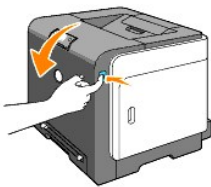
Dell-kuumentimia on saatavilla vain Dell:iltä. Kun tilaat puhelimitse, katso kohtaa "Ota yhteys Dell:iin" *Käyttäjän käsikirjasta*.

Dell suosittelee Dell-kuumenninta tulostimelle. Dell ei korvaa vahinkoja, jotka aiheutuvat muiden kuin Dellin varusteiden, osien tai laitteiden käytöstä.

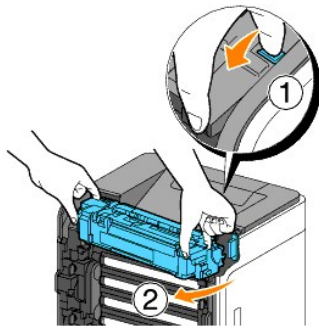
## Käytetyn kuumentimen poistaminen

⚠️ **HUOMAUTUS: Palovammojen välttämiseksi älä vaihda kuumenninta heti tulostamisen jälkeen, koska kuumennin kuumenee huomattavasti tulostuksen aikana.**

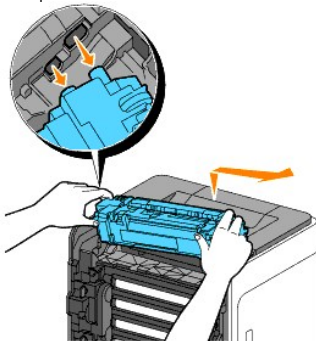
1. Katkaise tulostimesta virta ja odota 30 minuuttia, jotta kuumennin jäähtyy ennen kuin otat sen pois.
2. Paina painiketta (oikealla puolella) ja avaa etukansi.



3. Paina kuumentimen oikealla puolella olevaa painiketta.

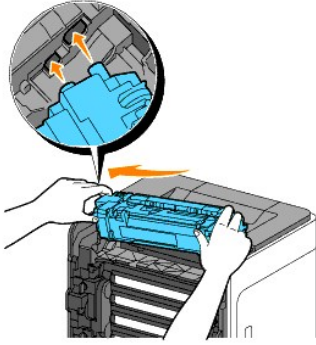


4. Ota kiinni asennetun kuumentimen kummaltakin sivulta, kiinnitä kuumentimen vasen puoli kevyesti ja käännä oikeanpuoleinen reuna tulostimen etuosaaan päin.

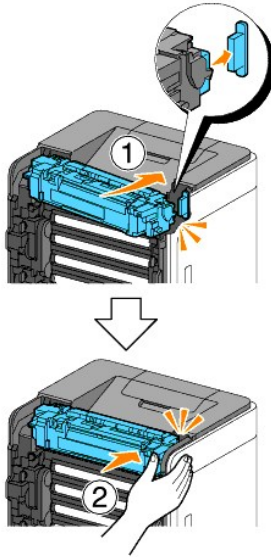


## Uuden kuumentimen asentaminen

1. Ota uusi kuumennin pois pakkauksesta ja ota kiinni sen kummaltakin sivulta.
2. Asenna kuumentimen vasen reuna tulostimeen.



3. Käännä kuumentimen oikea reuna tulostimen takaosaan päin ja aseta oikea lovi tulostimen sisällä olevaan pitimeen.



4. Sulje etukansi.



---

## Eroturullan vaihto

Paperialustalla olevan erotusrullan pitäminen puhtaana varmistaa mahdollisimman hyvän kopiolaadun. Dell suosittelee erotusrullan puhdistamista säännöllisin välein.

**⚠ HUOMAUTUS:** Sähköiskun välttämiseksi katkaise aina tulostimen virta ja irrota verkkojohto maadoitetusta sähköpistorasiasta ennen huoltotoimien suorittamista.

**⚠ HUOMAUTUS:** Ennen kuin suoritat seuraavia toimenpiteitä, lue *Laitteen tieto-opas* olevat turvaohjeet ja noudata niitä.

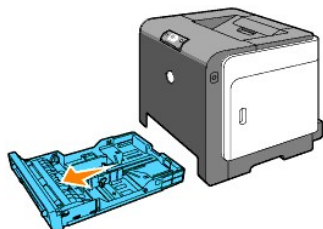
Dell-erotusrullia on saatavilla vain Dell:iltä. Kun tilaat puhelimitse, katso kohtaa "Ota yhteys Dell:iin" *Käyttäjän käsikirjasta*.

Dell suosittelee tulostimelle Dell-merkkisiä erotusrullia. Dell ei korvaa vahinkoja, jotka aiheutuvat muiden kuin Dellin varusteiden, osien tai laitteiden käytöstä.

## Käytetyn erotusrullan ottaminen pois alustalta 1

**HUOM:** Ota kaikki paperi tai media pois alustalta ennen kuin vedät alustan pois tulostimesta.

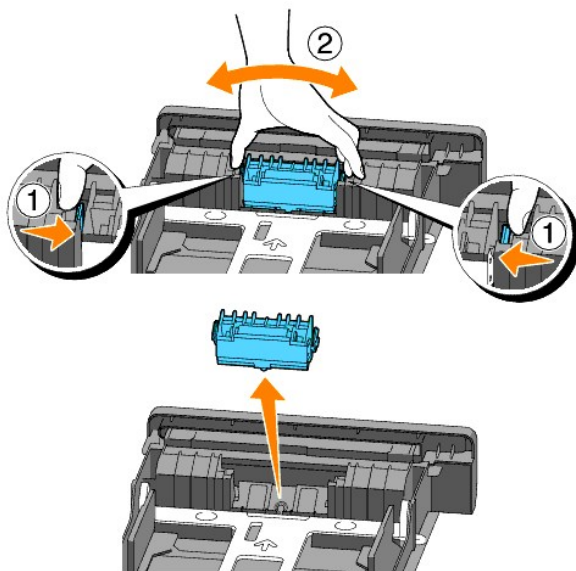
1. Vedä alusta 1 varovasti pois tulostimesta. Pidä alustasta kiinni molemmin käsin, nosta kantta hieman ja ota se pois tulostimesta.



**HUOM:** Ota kaikki paperi pois alustalta 1 ennen kuin otat erotusrullan pois.

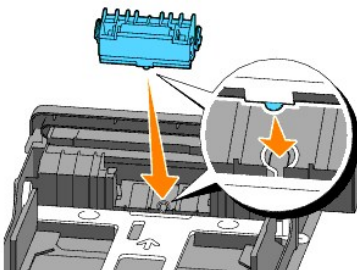
**HUOM:** Aseta alusta 1 varovasti takaisin paikalleen niin, ettei se putoa.

2. Pidä kiinni erotusrullan kielekkeistä sormillasi ja vedä erotusrulla pois akselin vaosta.

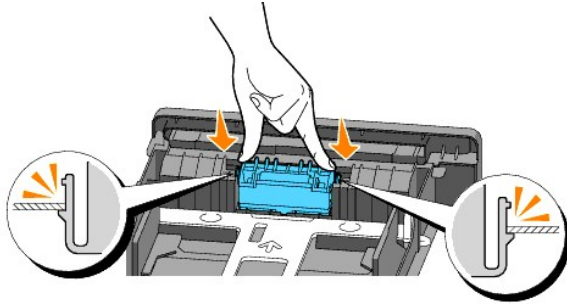


## Uuden erotusrullan asentaminen alustalle

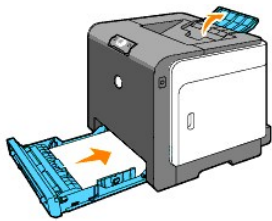
1. Sovita uusi erotusrulla akselilla olevaan aukkoon.



2. Aseta erotusrulla akseliin niin, että ulkonevat osat menevät kokonaan aukkoihin ja rullan koukku asettuu akselin vakoon.



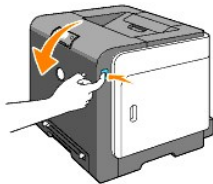
3. Aseta paperia tulostimeen.  
Käytä aina lähtöalustan jatketta, kun tulostat Legal-kokoisia asiakirjoja.



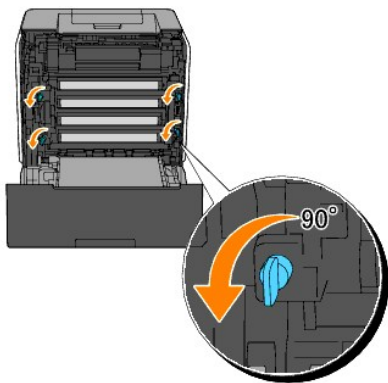
## Tulostimessa olevan erotusrullan puhdistaminen

Puhdista tulostimen sisällä oleva erotusrulla, jos tulostusmedia ei syöty oikein.

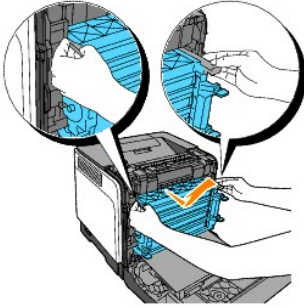
1. Varmista, että tulostimen virta on katkaistu.
2. Paina painiketta (oikealla puolella) ja avaa etukansi.




3. Käännä neljä PHD-lukkovipua vastapäivään ja vedä sitten PHD-yksikkö pois tulostimesta.

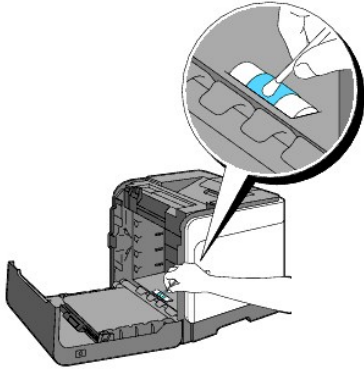




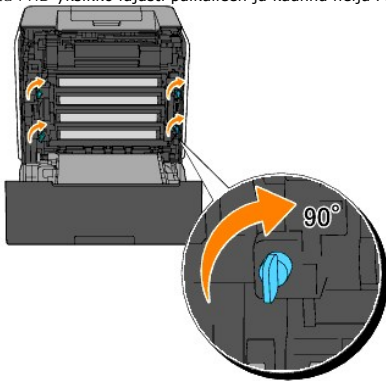


 **HUOM:** Säilytä PHD-yksikkö pimeässä paikassa.

4. Puhdista tulostimen sisällä oleva erotusrulla kuivalla, puhtaalla pumpulipuikolla.



5. Aseta PHD-yksikkö lujasti paikalleen ja käännä neljä PHD-lukkoviipua myötapäivään lukitaksesi PHD-yksikön.



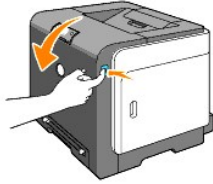
6. Sulje etukansi.

---

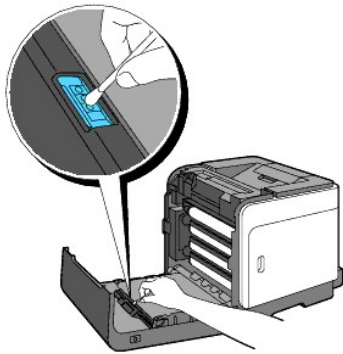
## Tulostimessa olevan CTD-tunnistimen puhdistaminen

Puhdista CTD-tunnistin vain kun CTD-tunnistimen hälytys näkyy tilamonitorissa tai käyttöpaneelissa.

1. Varmista, että tulostimen virta on katkaistu.
2. Paina painiketta (oikealla puolella) ja avaa etukansi.



3. Puhdista tulostimen sisällä oleva CDT-tunnistin kuivalla, puhtaalla pumpulipuikolla.



4. Sulje etukansi.



---

## Värirekisteröinnin säätö

Säädä värirekisteröinti, kun asennat tulostimen ensi kertaa tai kun se on siirretty uuteen paikkaan suorittamalla seuraavat toimenpiteet.

### Värirekisteröinnin taulukon tulostaminen

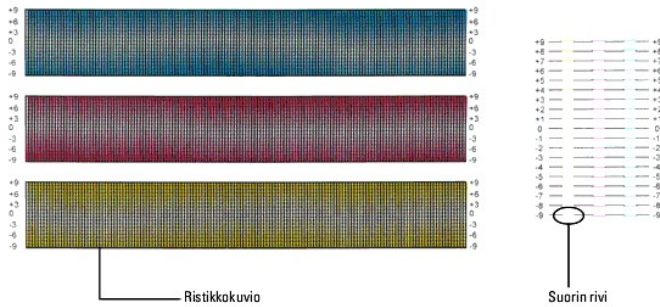
Tulosta värirekisteröinnin taulukko käyttämällä työkaluikkunaa.

1. Napsauta **Käynnistä** → **Kaikki ohjelmat** → **Dell-tulostimet** → **Lisäväri-laserohjelma** → **Tilamonitorikonsoli**. Tulostimen valinta -valintaruutu avautuu.
2. Napsauta **Dell Color Laser 1320c**, joka on listattu tulostimien nimissä. Dell Color Laser 1320c käynnistysikkuna avautuu.
3. Napsauta **Työkaluikkuna**-painiketta. Työkaluikkuna avautuu. Työkaluikkuna voidaan käynnistää myös tehtäväpalkin tulostimen kuvakkeesta.
4. Napsauta **Tulostimen huolto** -välilehteä.
5. Valitse **Rekisteröinnin säätö** sivun vasemmalla puolella olevasta listasta. Rekisteröinnin asetukset -sivu tulee näkyviin.
6. Napsauta **Käynnistä**-painiketta värirekisteröinnin taulukon vierestä. Värirekisteröinnin taulukko -sivu tulostuu.

### Arvojen määrittäminen

Etsi **Y** (keltainen), **M** (Magenta) ja **C** (syaani) kuvioiden oikealla puolella olevilta riveiltä suorimpien rivien arvot.

**HUOM:** Suorimmat rivit voidaan etsiä myös käyttämällä ristikkuvion tiheimpiä värejä. Suurimmalla tiheydellä tulostetut värit ovat suurimpien rivien vieressä. Kun 0 on suurimpia rivejä lähinnä oleva arvo, värirekisteröintiä ei tarvitse säätää. Kun tämä arvo ei ole 0, suorita kohdassa "[Arvojen näppäileminen](#)" kuvatut toimenpiteet.



## Arvojen näppäileminen

Käytä apuna työkaluikkunaa ja näppäile värirekisteröinnin taulukosta löydyt arvot.

1. Napsauta **Käynnistä** → **Kaikki ohjelmat** → **Dell-tulostimet** → **Lisäväri-laserohjelma** → **Tilamonitorikonsoli**. Tulostimen valinta -valintaruutu avautuu.
2. Napsauta **Dell Color Laser 1320c**, joka on listattu tulostimien nimissä. Dell Color Laser 1320c käynnistysikkuna avautuu.
3. Napsauta **Työkaluikkuna**-painiketta. Työkaluikkuna avautuu. Työkaluikkuna voidaan käynnistää myös tehtäväpalkin tulostimen kuvakkeesta.
4. Napsauta **Tulostimen huolto** -välilehteä.
5. Valitse **Rekisteröinnin säätö** sivun vasemmalla puolella olevasta listasta. Rekisteröinnin asetukset -sivu tulee näkyviin.
6. Valitse arvo, jonka viiva on suora, ja napsauta sitten painiketta **Aseta uudet asetukset voimaan**.
7. Napsauta **Käynnistä**-painiketta Värirekisteröinnin taulukko vierestä. Värirekisteröinnin taulukko tulostuu uusin arvoin.
8. Säädä kunnes kaikki suoran viivat ovat lukemassa 0. Ennen ja jälkeen säätöä otetun kuvan näyttö auttaa säädössä.

**HUOMAUTUS:** Kun värirekisteröinnin taulukko on tulostettu, älä katkaise tulostimen virtaa ennen kuin tulostimen moottori on sammunut.

**HUOM:** Jos 0 ei ole suurimpien rivien vieressä, määritä arvot ja säädä tulostin uudelleen.

[Takaisin sisältö-sivulle](#)

[Takaisin sisältö-sivulle](#)

## Tulostimen tekniset ominaisuudet

- [Sopivat käyttöjärjestelmät](#)
- [Virtalähde](#)
- [Mitat](#)
- [Muisti](#)
- [Sivun kuvauskieli \(PDL\)/emulaatio, käyttöjärjestelmä ja liitin](#)
- [Ympäristö](#)
- [Kaapelit](#)

---

### Sopivat käyttöjärjestelmät

Dell™ Color Laser Printer 1320c toimii Windows-käyttöjärjestelmissä (Windows XP, Windows XP 64-bittinen painos, Windows Vista®, Windows Server® 2003, Windows Server 2008 ja Windows 2000).

<sup>1</sup> Dell-tekniinen tuki tulee vain tehtaalla asennettuja käyttöjärjestelmiä (Microsoft) ensimmäisten 30 päivän aikana ilmaiseksi. Katso tarkemmat tiedot osoitteesta <http://www1.us.dell.com/content/products/compare.aspx/laser?c=us&cs=555&l=en&s=biz>. Asiakkaan on ostettava tekninen tuki käyttöjärjestelmän valmistajalta teknisen tuen saamiseksi ensimmäisten 30 päivän jälkeen.

<sup>2</sup> Jos asiakkaalla on muu käyttöjärjestelmä ja hän on hankkinut Gold Technical Support -teknisen tuen (lisätietoja Gold Technical Support -tuesta on osoitteessa <http://www1.us.dell.com/content/topics/global.aspx/services/en/gts?c=us&cs=555&l=en&s=biz>), puhelintuki on "paras tapa" yrittää korjata käyttöjärjestelmäongelma. Jos täytyy ottaa yhteys valmistajaan, asiakas joutuu maksamaan lisämaksun tuesta. Dell maksaa kolmannen osapuolen tuesta ainoastaan jos Dell on vastuussa ongelmasta. Jos kysymyksessä on tulostimen asennus ja toimintaan saattaminen, tämä on osa säätötoimia ja asiakas on velvollinen suorittamaan maksun.

---

### Virtalähde

Nimellisjännite	220-240 V vaihtovirtaa	100-127 V vaihtovirtaa
Taajuus	50/60 Hz	50/60 Hz
Virta	5 A	10 A

---

### Mitat

Korkeus: 378 mm (14,88 tuumaa) Leveys: 400 mm (15,75 tuumaa) Syvyys: 372 mm (14,65 tuumaa) lähtöalusta suljettuna (ei sisällä alustaa 1 ja kansikasettia), 430 mm (16,9 tuumaa) lähtöalusta suoristettuna

Paino (ilman patruunoita ja PHD-yksikköä): 13,5 kg (30 lb)

---

### Muisti

Perusmuisti	64 MB
-------------	-------

## Sivun kuvauskieli (PDL)/emulaatio, käyttöjärjestelmä ja liitin

PDL/emulaatiot	Vain Windows	
Käyttöjärjestelmät	Microsoft Windows XP, Windows XP 64-bittinen painos, Windows Server 2003, Windows Server 2008, Windows Vista ja Windows 2000	
Liitännät	Standardi paikallinen: Normaali verkko:	USB 10-pohjainen T/100-pohjainen TX Ethernet

### MIB-yhteensopivuus

Hallinnan tietokanta (MIB) on tietokanta, joka sisältää tietoja verkkolaitteista (kuten sovittimet, sillat, reitittimet tai tietokoneet). Nämä tiedot helpottavat administraattorien verkkohallintaa (suorituskyvyn analysointia, liikennettä, virheitä jne.). Dell Color Laser Printer 1320c vastaa standardeja teollisuuden MIB-vaatimuksia mahdollistaen tulostimen tunnistamisen ja hallinnan useilla tulostin- ja verkkohallintajärjestelmällä kuten IBM Tivoli, Hewlett-Packard OpenView, CA Unicenter, Hewlett-Packard Web JetAdmin jne.

## Ympäristö

### Käyttö

Lämpötila	5-32°C
Suhteellinen kosteus	15-85% RH (ei kosteuden tiivistymistä)

### Tulostuslaatutakuu

Lämpötila	15-28°C
Suhteellinen kosteus	20-70% RH (ei kosteuden tiivistymistä)

### Säilytys

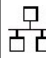
Lämpötila-ala	0-35°C (32-95 °F)
Säilytyspaikan kosteusala	15-80% RH (ei kosteuden tiivistymistä)

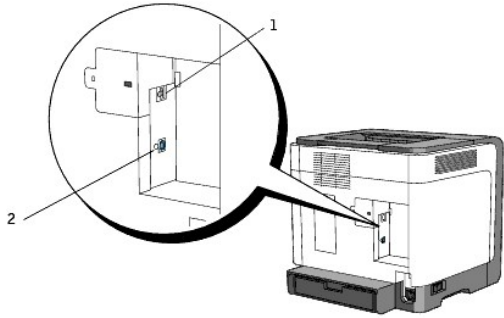
### Korkeus

Käyttö	Korkeintaan 3100 m (10.000 jalkaa)
Säilytys	70,9275 Kpa

## Kaapelit

Liitäntäjohdon on täytettävä seuraavat vaatimukset:

	Liitäntätyyppi	Liitännän tekniset tiedot ja tunnuks	
1	Ethernet	10-pohjainen-T/100-pohjainen-TX	
2	USB	USB2.0	



[Takaisin sisältö-sivulle](#)

[Takaisin sisältö-sivulle](#)

## Tietoja turvallisuudesta ja säännöksistä

- [Turvatietoja](#)
- [Tietoja säännöksistä](#)
- [FCC-huomautus \(vain USA\)](#)
- [Häiriöiden päästötasot](#)
- [Laserhuomautus](#)
- [Energy Star](#)
- [Perkloraaatti-materiaali](#)
- [Dell-tulostimen MSDS-materiaalit](#)

---

### Turvatietoja

 **HUOMAUTUS:** Lue *Laitteen tieto-opas* olevat turvaohjeet ja noudata niitä ennen kuin säädät tulostimen ja aloitat sen käytön.

---

### Tietoja säännöksistä

Elektromagneettinen häiriö (EMI) on mikä tahansa signaali tai päästö, joka säteilee vapaassa tilassa tai johtaa virta- tai signaalijohtojen mukana, ja vaarantaa radioliikenteen tai turvapalvelun toiminnan tai huomattavasti heikentää, estää tai toistuvasti katkaisee lisensoidun radioliikennepalvelun. Radioliikenne sisältää AM/FM-lähetyksen, televisiolähetyksen, matkapuhelinpalvelut, tutkapalvelut, ilmailuliikenteen säädön ja henkilökohtaiset viestintäpalvelut (PCS), mutta ei rajoitu pelkästään näihin. Nämä lisensoidut palvelut, mukaan luettuna tahattomat säteilyä aiheuttavat laitteet kuten digitaallilaitteet ja tietokonejärjestelmät, vaikuttavat elektromagneettiseen ympäristöön.

Elektromagneettinen yhteensopivuus (EMC) tarkoittaa elektronisten laitteiden kykyä toimia oikein elektromagneettisessa ympäristössä. Vaikka tämä tietokone on suunniteltu vastaamaan EMI-rajoituksia ja tämä vastaavuus on vahvistettu, emme takaa ettei häiriöitä esiinny tietyissä olosuhteissa. Jos tämä laite aiheuttaa häiriöitä radioliikennepalveluihin, joka saadaan selville katkaisemalla laitteen virta ja kytkemällä se sitten uudelleen, yritä korjata ongelma jollakin seuraavista tavoista:

- 1 Muuta vastaanottoantennin suuntaa
- 1 Muuta tietokoneen paikkaa vastaanottimeen nähden.
- 1 Siirrä tietokone kauemmas vastaanottimesta.
- 1 Kytke tietokone toiseen sähköpistorasiaan niin, että tietokone ja vastaanotin tulevat eri pistorasioihin.

Jos tarpeen, kysy neuvoa Dell-tuen edustajalta tai ammattitaitoiselta radio/televisioteknikolta.

Katso tarkemmat tiedot laitteen tieto-opaasta tai tietokoneen käyttäjän oppaasta tai käsikirjasta.

Dell™-tuotteet on suunniteltu, testattu ja luokiteltu sen elektromagneettisen ympäristön perusteella, jossa ne on tarkoitettu käytettäväksi. Nämä elektromagneettisen ympäristön luokitukset ovat yleensä seuraavat:

- 1 Luokka A tarkoittaa liike-elämän tai teollisuuden tiloja. Luokan B laitteita voidaan käyttää myös luokan A ympäristössä.
- 1 Luokka B tarkoittaa asuintiloja. Luokan A laitteita ei tule käyttää luokan B ympäristössä.

Informaatioteknologian laitteiden (ITE), mukaan lukien oheislaitteet, laajennuskortit, tulostimet, tulo/lähtö (I/O) laitteet, näyttöpäätteet jne., jotka on rakennettu tietokoneen yhteyteen tai liitetty siihen, on vastattava tietokoneen elektromagneettisen ympäristön luokitusta.

**Huomautus eristetyistä signaalikaapeleista:** Käytä ainoastaan eristettyjä kaapeleita laitteiden liittämiseen kaikkiin Dell-laitteisiin, jotta saadaan vähennettyä radiotietoliikenteen häiriöt. Eristettyjen signaalijohtojen käyttö takaa, että laitteen elektromagneettisen ympäristön luokitus pysyy tarkoitetun ympäristön mukaisena. Rinnakaistulostimille kaapeli on saatavilla Delliltä. Haluttaessa kaapeli voidaan tilata Delliltä verkon kautta osoitteesta [www.dell.com](http://www.dell.com).

Dell on vahvistanut, että tämä laite on luokan B -laite. Seuraavissa osissa on kunkin maan EMC/EMI-vaatimukset ja laitteen turvatiedot.

## FCC-huomautus (vain USA)

### FCC luokka B

Tämä laite synnyttää, käyttää ja voi säteillä radiotaajuusenergiaa ja, ellei sitä asenneta ja käytetä valmistajan ohjeissa kuvatulla tavalla, se saattaa häiritä radio- ja televisiovastaanottoa. Tämä laite on testattu ja sen on todettu täyttävän luokan B digitaalilaitteen rajoitukset FCC-sääntöjen osan 15 mukaisesti.

Tämä laite vastaa FCC-sääntöjen osan 15 vaatimuksia. Käytöllä on seuraavat kaksi rajoitusta:

1. Tämä laite ei saa aiheuttaa vahingollisia häiriöitä.
2. Tämän laitteen on hyväksyttävä mikä tahansa vastaanotettu häiriö, mukaan lukien häiriö, joka saattaa aiheuttaa virheellisen toiminnan.



**HUOMAA:** FCC-säännöksissä on mainittu, että muut kuin Dell Inc.:n erityisesti hyväksymät muutokset saattavat mitätöidä laitteen käyttövaltuudet.

Nämä rajoitukset tarkoitettu antamaan kohtuullinen suoja haitallisia häiriöitä vastaan asuinympäristössä. Kuitenkaan ei ole takuuta siitä, ettei häiriöitä esiinny tietyssä asennuksessa. Jos tämä laite aiheuttaa häiriöitä radio- tai televisiovastaanottoon, joka saadaan selville katkaisemalla laitteen virta ja kytkemällä se sitten uudelleen, yritä korjata ongelma jollakin seuraavista tavoista:

- 1 Muuta vastaanottoantennin suuntaa
- 1 Muuta järjestelmän paikkaa vastaanottimeen nähden.
- 1 Siirrä järjestelmä kauemmas vastaanottimesta.
- 1 Kytke järjestelmä toiseen sähköpistorasiaan niin, että järjestelmä ja vastaanotin tulevat eri pistorasioihin.

Jos tarpeen, kysy neuvoa Dell Inc.:n edustajalta tai ammattitaitoiselta radio/televisioteknikolta.

Seuraavat tiedot on mainittu laitteessa tai laitteissa, joille tämä asiakirja on tarkoitettu, FCC-säännösten mukaisesti:

- 1 Laitteen nimi: Dell™ Color Laser Printer
- 1 Mallinumero: 1320c
- 1 Yhtiön nimi:  
Dell Inc.  
Worldwide Regulatory Compliance & Environmental Affairs  
One Dell Way  
Round Rock, TX 78682 USA  
512-338-4400



**HUOM:** Katso lisätietoja kohdasta *Laitteen tieto-opas*.

## CE-huomautus (Euroopan Unioni)

Tämän tuotteen on todettu vastaavaan Euroopan Unionin säännöksiä 73/23/EEC (matalan jännitteen direktiivi), 89/336/EEC (EMC-direktiivi) ja niiden lisäyksiä.

### Euroopan Unioni, luokka B

Dell-laite on luokiteltu käytettäväksi tyyppillisessä luokan B kotiympäristössä.



"Yhteenvastaavuusjulistus" aiempien direkttiivien ja standardien mukaisesti on suoritettu ja kirjattu Dell Inc. -tehtaalla, Products Europe BV, Limerick, Irlanti.

### **Předpisy CE (Evropská unie)**

Bylo ověřeno, že tento produkt vyhovuje směrnici 73/23/EEC (nízkonapěťová směrnice), 89/336/EEC (směrnice EMC) a dodatkům Evropské unie.

#### **Evropská unie, třída B**

Toto zařízení společnosti Dell je klasifikováno pro použití v obvyklém prostředí domácnosti (třída B).

Bylo provedeno "Prohlášení o shodě" v souladu s předchozími nařízeními a standardy, které se nachází ve spisech společnosti Dell Inc. Products Europe BV, Limerick, Irsko.

### **CE-krav (Europæiske Union)**

Dette produkt er fundet at være i overensstemmelse med 73/23/EEC (Lavspændingsdirektiv), 89/336/EEC (EMC direktiv) og rettelser fra den Europæiske Union.

#### **Europæiske Union, Klasse B**

Denne Dell-enhed er klassificeret til anvendelse i et typisk Klasse B hjemligt miljø.

En "Overensstemmelseserklæring", som er i henhold til foregående direktiver og standarder, er udført og arkiveret hos Dell Inc. Products Europe BV, Limerick, Irland.

### **CE-kennisgeving (Europese Unie)**

Dit product voldoet aan de eisen van 73/23/EEC (laagspanningsrichtlijn), 89/336/EEC (EMC-richtlijn) en amendementen van de Europese Unie.

#### **Europese Unie, klasse B**

Dit Dell-apparaat is geclassificeerd voor gebruik in een typische klasse B woonomgeving.

Er is in overeenstemming met de bovenstaande richtlijnen en normen een "conformiteitsverklaring" opgesteld, welke zich in het archief bevindt bij Dell Inc. Producten Europa BV, Limerick, Ierland.

### **CE teade (Euroopa Liit)**

Käesolev toode vastab määratluse järgi direktiividele 73/23/EMÜ (madalpinge direktiiv), 89/336/EMÜ (elektromagnetilise ühilduvuse direktiiv) ja Euroopa Liidu poolt neis tehtud muudatustele.

#### **Euroopa Liit, klass B**

Käesolev Dell'i seade on klassifitseeritud kasutamiseks tavapärase klassile B vastavas olmeskeskkonnas.

Eesspool loetletud direktiivide ja standardite kohaselt koostatud vastavusdeklaratsioon asub dokumendina ettevõtte Dell Inc. Products Europe BV kontoris Limerickis Iirimaa.

### **CE-illoitus (Euroopan unioni)**

Tämä tuote täyttää direktiivin 73/23/ETY (pienjännitedirektiivi) ja direktiivin 89/336/ETY (sähkömagneettisesta yhteensopivuudesta annettu direktiivi), sellaisina kuin ne ovat muutettuina, vaatimukset.

#### **Euroopan unioni, luokka B**

Tämä Dell-laitte on luokiteltu käytettäväksi tyypillisessä luokan B asuinympäristössä.

Yllä mainittujen direktiivien ja normien mukainen yhdenmukaisuusilmoitus on tehty, ja sitä säilyttää Dell Inc. Products Europe BV, Limerick, Irlanti.

### **Réglementation CE (Union européenne)**

Ce produit a été déclaré conforme aux directives 73/23/EEC (Directive sur la faible tension), 89/336/EEC (Directive EMC) et aux amendements de l'Union européenne.

#### **Union européenne, classe B**

Cet appareil Dell est classé pour une utilisation dans un environnement résidentiel (classe B).

Une «Déclaration de Conformité» relative aux normes et directives précédentes a été rédigée et est enregistrée à Dell Inc. Products Europe BV, Limerick, Irlande.

### **CE-Hinweis (Europäische Union)**

Es ist befunden worden, dass dieses Produkt in Übereinstimmung mit 73/23/EEC (Niederspannungs-Richtlinie), 89/336/EEC (EMC-Richtlinie) und Ergänzungen der Europäischen Union steht.

#### **Europäische Union, Klasse B**

Dieses Gerät von Dell ist für die Verwendung in einer typisch häuslichen Umgebung der Klasse B vorgesehen.

Eine Konformitätserklärung in Übereinstimmung mit den oben angeführten Normen ist abgegeben worden und kann bei Dell Inc. Products Europe BV, Limerick, Irland, eingesehen werden.

### **Σήμα CE (Ευρωπαϊκή Ένωση)**

Αυτό το προϊόν έχει κριθεί ότι συμμορφώνεται με την Οδηγία 73/23/ΕΟΚ (χαμηλής τάσης), 89/336/ΕΟΚ (ηλεκτρομαγνητικής συμβατότητας), και τροποποιήσεις τους.

#### **Ευρωπαϊκή Ένωση, Κατηγορία Β**

Αυτή η συσκευή Dell είναι κατάλληλη για χρήση σε σύνθετες οικιακό περιβάλλον κατηγορίας Β.

Μία "Αήλωσηση συμμόρφωσης" σύμφωνα με τις προηγούμενες οδηγίες και πρότυπα υπάρχει και είναι αρχειοθετημένη στην Dell Inc. Products Europe BV, Limerick, Ireland.

### **CE jelzés (Európai Unió)**

A termék megfelel az Európai Unió 73/23/EEC számú, kisesztültségű berendezésekre vonatkozó irányelvének, valamint a 89/336/EEC számú EMC irányelvnek és azok módosításainak.

#### **Európai Unió, „B” osztály**

Ez a Dell eszköz „B” osztályú besorolást kapott, tipikus lakóhelyi környezetben való használatra alkalmas.

A „Megfelelőségi nyilatkozat” a fenti direktívákkal és szabványokkal összhangban készült, és a Dell Inc. Products Europe BV cégnél található meg (Limerick, Írország).

### **Avviso CE (Unione Europea)**

Questo prodotto è stato determinato essere conforme alle Direttive 73/23/CEE (Direttiva sulla bassa tensione), 89/336/CEE (Direttiva CEM) ed emendamenti dell'Unione Europea.

#### **Unione Europea, Classe B**

Il presente apparecchio Dell è classificato per l'uso in ambiente residenziale di Classe B.

Una "Dichiarazione di conformità" agli standard e alle direttive precedenti è stata emessa e registrata presso Dell Inc. Products Europe BV, Limerick, Irlanda.

### **CE paziņojums (Eiropas Savienība)**

Ir noteikts, ka šis produkts atbilst Eiropas Savienības 73/23/EEK (direktīvai par zemsprieguma ierīcēm), 89/336/EEK (direktīvai par elektromagnētisko saderību) un to grozījumiem.

#### **Eiropas Savienība, B klase**

Ši Dell ierīce tiek klasificēta kā izmantojama ierastos B klases mājās apstākļos.

Saskaņā ar iepriekšminētajām direktīvām un standartiem ir izdota „Atbilstības deklarācija”, kas ir atrodama Dell Inc. Products Europe BV, Limerick, Īrija.

### **CE žyma (Europos Sąjunga)**

Nustatyta, kad šis gaminytis atitinka direktyvas 73/23/EEC (žemos įtampos direktyvą), 89/336/EEC (EMC direktyvą) ir Europos Sąjungos oficialiųjų dokumentų pakeitimus.

#### **Europos Sąjunga, B klasė**

Šis „Dell” įrenginys klasifikuotas kaip tinkantis naudoti tipiškoje namų ūkio (B klasės) aplinkoje.

Aukščiau paminėtas direktyvas ir standartus atitinkanti „Atitikties deklaracija” yra saugoma bendrovės kartotekoje adresu „Dell Inc.” Products Europe BV, Limerick, Airija.

### **Avviż CE (Unjoni Ewropea)**

Gie stabbilit li dan il-prodott hu konformi ma' 73/23/EEC (Direttiva tal-Vultagg Baxx), 89/336/EEC (Direttiva EMC), u emendi ta' l-Unjoni Ewropea.

#### **Unjoni Ewropea, Klassi B**

Dan it-tagħmir Dell hu kklassifikat għall-użu f'ambjent domestiku tipiku ta' Klassi B.

Saret "Dikjarazzjoni ta' Konformità" b'konformità mad-direttivi u ma' l-istandards insememmjin qabel. Din tinsab iffajljata għand Dell Inc. Products Europe BV, Limerick, Irlanda.

### **Wymogi CE (Unia Europejska)**

Niniejszy produkt został uznany za zgodny z 73/23/EWG (Dyrektywą niskonapięciową), 89/336/EWG (Dyrektywą w sprawie kompatybilności elektromagnetycznej) oraz zmianami Unii Europejskiej.

#### **Unia Europejska, klasa B**

Niniejsze urządzenie firmy Dell zostało zakwalifikowane do klasy B, do użytku w typowych środowiskach domowych.

„Świadectwo zgodności” zostało sporządzone zgodnie z powyższymi dyrektywami oraz normami i znajduje się w aktach firmy Dell Inc. Products Europe BV, Limerick, Irlandia.

### **Aviso CE (União Europeia)**

Foi determinado que este produto está em conformidade com Directiva 73/23/EEC (referente a equipamentos de baixa tensão), Directiva 89/336/EEC (directiva europeia sobre compatibilidade eletromagnética) e alterações da União Europeia.

#### **União Europeia, Classe B**

Este dispositivo Dell está classificado para utilização num ambiente doméstico típico Classe B.

Uma "Declaração de Conformidade" de acordo com as directivas e padrões precedentes foi elaborada e encontra-se arquivada na Dell Inc. Products Europe BV, Limerick, Irlanda.

### **CE Poznámka (Európska únia)**

Tento výrobok vyhovuje požiadavkám smernice 73/23/EHS (smernica o nízkom napätí), 89/336/EHS (smernica o elektromagnetickej kompatibilitate) a neskorším zmenám a doplnkom Európskej únie.

#### **Európska únia, Trieda B**

Toto zariadenie Dell triedy B je určené pre domáce prostredie.

„Vyhlásenie o zhode” na základe predchádzajúcich noriem a predpisov je k dispozícii u spoločnosti Dell Inc. Products Europe BV, Limerick, Iréland.

### **Obvestilo CE (Evropska unija)**

Ta izdelek je skladen z direktivama 73/23/EEC (direktiva o nizki napetosti) in 89/336/EEC (direktiva o elektromagnetni združljivosti) ter dopolnili Evropske unije.

#### **Evropska unija, razred B**

Ta Dell'ova naprava je razvrščena za uporabo v značilnem bivalnem okolju razreda B.

Podana je bila »Izjava o skladnosti«, skladna z zgoraj navedenimi direktivami in standardi, ki je na voljo pri Dell Inc. Products Europe BV, Limerick, Irsko.

### **Aviso CE (Comunidad Europea)**

Este producto se ha fabricado de conformidad con la Directiva para bajo voltaje 73/23/EEC (Low Voltage Directive), la Directiva (EMC) para compatibilidad electromagnética 89/336/EEC (EMC Directive), y las enmiendas de la Unión Europea.

#### **Unión Europea, Clase B**

Este dispositivo Dell está clasificado para ser utilizado en un entorno doméstico convencional de Clase B.

Se ha realizado una "Declaración de conformidad" de acuerdo con las directivas y estándares anteriores y está archivada en Dell Inc. Products Europe BV, Limerick, Irlanda.

### **Meddelande om CE-märkning (Europeiska Unionen)**

Denna produkt har fastställts att överensstämmer med 73/23/EEC (lågspänningsdirektiv), 89/336/EEC (EMC-direktiv) och ändringar av den europeiska unionen.

#### **Europeiska unionen, klass B**

Den här Dell-enheten är klassificerad för användning i vanlig klass B-bostadsmiljö.

En "Försäkran om överensstämmelse" i enlighet med de föregående direktiven och standarderna har framställts och finns registrerad hos Dell Inc. Products Europe BV, Limerick, Irland.

### **AB Bildirimi (Avrupa Birliđi)**

Bu ürünün 73/23/EEC (Düşük Voltaj Direktifi), 89/336/EEC (EMC Direktifi) ve Avrupa Birliđi dizeletmeleriyle uyumlu olduđu belirlenmiştir.

#### **Avrupa Birliđi, B Sınıfı**

Bu Dell cihazı tipik B Sınıfı ev alanları kullanımı için sınıflandırılmıştır.

Daha önceki yönetmelik ve standartlara uygun olarak bir "Uygunluk Deklarasyonu" hazırlanmış ve Dell Inc. Products Europe BV, Limerick, İrlanda'da dosyalanmıştır.

## **CE-merkki**

Tämä laite vastaa Euroopan Unionin direktiivin 1999/5/EC olennaisia vaatimuksia.

Toto zařizení splňuje základní požadavky směrnice 1999/5/EC.

Dette udstyr opfylder de væsentlige krav i EU's direktiv 1999/5/EC om Radio- og teleterminaludstyr.

Deze apparatuur voldoet aan de noodzakelijke vereisten van EU-richtlijn betreffende radioapparatuur en telecommunicatie-eindapparatuur 1999/5/EC.

Käesolev seade vastab olulitele Euroopa Liidu Direktiivi 1999/5/EC nõudmistele.

Tämä laite vastaa EU:n radio- ja telepäätelaitedirektiivin (EU R&TTE Directive 1999/5/EC) vaatimuksia.

Cet équipement est conforme aux principales caractéristiques définies dans la Directive européenne RITE 1999/5/CE.

Die Geräte erfüllen die grundlegenden Anforderungen der RITE-Richtlinie (1999/5/EC).

Ο εξοπλισμός αυτός πληροί τις βασικές απαιτήσεις της κοινοτικής οδηγίας EU R&TTE 1999/5/EC.

A készülék megfelel az Európai Unió 1999/5/EC direktívája alapvető követelményének.

Questa apparecchiatura è conforme ai requisiti essenziali della Direttiva Europea R&TTE 1999/5/CE.

Šti ierīce atbilst nepieciešamajām Eiropas Savienības Direktīva prasībām 1999/5/EC.

Šis prietaisas atitinka būtiskus Europos Sąjungos direktyvos 1999/5/EC reikalavimus.

Dan it-tagħmir jikkonforma mar-rekwiżiti essenzjali tad-Direttiva ta' l-Unjoni Ewropea 1999/5/KE.

Dette utstyret er i overensstemmelse med hovedkravene i R&TTE-direktivet (1999/5/EC) fra EU.

To urządzenie spełnia podstawowe wymagania dyrektywy Unii Europejskiej 1999/5/EC.

Este equipamento cumple os requisitos essenciais da Directiva 1999/5/CE do Parlamento Europeu e do Conselho (Directiva RIT).

Toto zariadenie spĺňa základné požiadavky Direktívy Európskej únie č. 1999/5/EC.

Tā oprema je skladna z bistvenimi zahtevami direktive EU 1999/5/EC.

Este equipo cumple los requisitos principales de la Directiva 1999/5/CE de la UE, "Equipos de Terminales de Radio y Telecomunicaciones".

Utrustningen uppfyller kraven för EU-direktivet 1999/5/EC om ansluten teleutrustning och ömsesidigt erkännande av utrustningens överensstämmelse (R&TTE).

## **Información para NOM (únicamente para México)**

La información siguiente se proporciona en el dispositivo o dispositivos descritos en este documento, en cumplimiento con los requisitos de la Norma oficial mexicana (NOM):

Exportador:	Dell Inc. One Dell Way Round Rock, TX 78682
Importador:	Dell México S.A. de C.V. Paseo de la Reforma 2620 - 11º Piso Col. Lomas Altas 11950 México, D.F.
Enviar a:	Dell México S.A. de C.V. al Cuidado de Kuehne & Nagel de México S. de R.L. Avenida Soles No. 55 Col. Peñon de los Baños 15520 México, D.F.

Modelo	Suministro	Entrada	Frecuencia
Dell™ Color Laser Printer 1320c	10A	110-127 V	50/60 Hz

Kaso listätietoja sivulta [www.dell.com](http://www.dell.com) seuraavasta osoitteesta: [www.dell.com/regulatory\\_compliance](http://www.dell.com/regulatory_compliance).

## Häiriöiden päästötasot

Seuraavat mittaukset on tehty säännöksen ISO 7779 mukaisesti ja vastaavuus säännöksen ISO 9296 kanssa on todettu.

	Äänen voimakkuustaso
Tulostus	6,4B, 51,6dB(A)
Joutokäynti	4B, 22,9dB(A)

## Laserhuomautus

USA:ssa tulostin on säännösten 21CFR, luvun 1, osan J luokan I (1) laserlaitteiden mukainen ja muualla luokan 1 laserlaitteiden mukainen vastaten säännöksiä IEC 60825-1.

Luokan 1 laserlaitteita ei pidetä vahingollisina. Tulostimen sisällä on luokan IIIb (3b) laser, joka on tavallisesti 5 milliwatin arseniidilaser, joka toimii 770-795 nanometrin aallonpituusalueella. Laserjärjestelmä ja tulostin on suunniteltu niin, ettei luokan 1 tason ylittävää lasersäteilyä ole tavallisessa käytössä, huollon aikana tai kuvatuissa käyttöolosuhteissa.

## Energy Star

### ENERGY STAR® kompianssi

Kaikki Dell™ -laitteiden, joissa on ENERGY STAR -merkki laitteessa tai käynnistysnäytössä, on vahvistettu vastaavan ympäristösuojeluviraston (EPA) ENERGY STAR -vaatimuksia niillä asetuksilla, joilla laite lähtee Delliltä.

### ENERGY STAR® -tunnus



EPA'n ENERGY STAR -ohjelma on EPA:n ja valmistajien yhteisprojekti, jolla pyritään vähentämään ilman saastumista ja edistämään energiaystävällisten laitteiden käyttöä.

Voit vähentää energiankulutusta ja sen sivuvaikutuksia katkaisemalla virran laitteesta, kun laitetta ei käytetä pitkään aikaan, varsinkin yöllä ja viikonloppuina.

---

## Perkloraaatti-materiaali

Perkloraaatti-materiaali - saattaa vaatia erityiskäsittelyä.

Katso [www.dtsc.ca.gov/hazardouswaste/perchlorate](http://www.dtsc.ca.gov/hazardouswaste/perchlorate).

---

## Dell-tulostimen MSDS-materiaalit

Kaikki Dell-tulostimien MSDS-materiaalit löytyvät seuraavasta URL-osoitteesta:  
[http://www1.us.dell.com/content/topics/global.aspx/corp/environment/en/prod\\_design?c=us&l=en&s=corp&-section=001](http://www1.us.dell.com/content/topics/global.aspx/corp/environment/en/prod_design?c=us&l=en&s=corp&-section=001)

[Takaisin sisältö-sivulle](#)

[Takaisin sisältö-sivulle](#)

## Liite

- [Dell-tekni­sen tuen järjestelmä](#)
  - [Takuu ja palautus](#)
  - [Tietoja kierrätyksestä](#)
- 

## Dell-tekni­sen tuen järjestelmä

Teknikon avustama tekni­nen tuki edellyttää asiakkaan osallistumista vianetsintään ja palauttaa käyttöjärjestelmän, ohjelman ja laitteen ajurit niille oletusasetuksille, jotka olivat voimassa laitteen lähtiessä Delliltä sekä varmistaa tulostimen ja kaikkien Dellin asentamien laitteiden oikean toiminnan. Tämän tekni­kon avustaman tekni­sen tuen lisäksi käytettävissä on myös Dell-verkkotuki. Erillisiä tekni­sia tukivaihtoehtoja on myös tarjolla ostettavaksi.

Dell antaa rajoitetun tekni­sen tuen tulostimelle ja kaikille Dellin asentamille ohjelmille ja oheislaitteille. Muiden ohjelmien ja oheislaitteiden tekni­nen tuki on saatavilla alkuperäiseltä valmistajalta, mukaan lukien niille, jotka on hankittu Software & Peripherals (DellWare), ReadyWare ja Custom Factory Integration (CFI/DellPlus) kautta.

## Verkkopalvelut

Dell-tuki löytyy osoitteesta [support.dell.com](http://support.dell.com). Valitse alue sivulta **TERVETULOA DELL-TUKEEN** ja kirjoita pyydetyt tiedot, jotta saat näkyviin opastyökalut ja -tiedot.

Voit ottaa yhteyden Dellin elektronisesti seuraavia osoitteita käyttämällä:

1 Verkosta:

[www.dell.com/](http://www.dell.com/)

[www.dell.com/ap/](http://www.dell.com/ap/) (vain Aasian/Tyynen­valtameren maat)

[www.dell.com/jp](http://www.dell.com/jp) (vain Japani)

[www.euro.dell.com](http://www.euro.dell.com) (vain Eurooppa)

[www.dell.com/la/](http://www.dell.com/la/) (Latinalaisen Amerikan ja Karibian maat)

[www.dell.ca](http://www.dell.ca) (vain Kanada)

1 Nimetön tiedoston siirtoprotokolla (FTP)

[ftp.dell.com/](http://ftp.dell.com/)

Kirjaudu sisään käyttäjänä: `nimetön`, ja käytä sähköpostiosoitetta tunnussanana.

1 Elektroninen tukipalvelu

[mobile\\_support@us.dell.com](mailto:mobile_support@us.dell.com)

[support@us.dell.com](mailto:support@us.dell.com)

[a-techsupport@dell.com](mailto:a-techsupport@dell.com) (Latinalaisen Amerikan ja Karibian maat)

[apsupport@dell.com](mailto:apsupport@dell.com) (vain Aasian/Tyynen­valtameren maat)

[support.jp.dell.com](mailto:support.jp.dell.com) (vain Japani)

[support.euro.dell.com](mailto:support.euro.dell.com) (vain Eurooppa)

1 Elektroninen lainatun tekstin palvelu

[apmarketing@dell.com](mailto:apmarketing@dell.com) (vain Aasian/Tyynen­valtameren maat)

[sales\\_canada@dell.com](mailto:sales_canada@dell.com) (vain Kanada)

---

## Takuu ja palautus

Dell Computer Corporation ("Dell") valmistaa laitteet osista ja komponenteista, jotka ovat uusia tai vastaavat uusia teollisuuskäytännön mukaisesti. Katso tietoja tulostimen Dell-takuusta *Laitteen tieto-opas*.

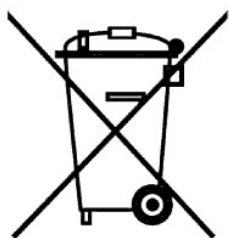
---

## Tietoja kierrätyksestä

Dell suosittelee, että käytetty tietokone, näyttöpäätteet, tulostimet ja muut oheislaitteet hävitetään ympäristöystävällisellä tavalla. Hävityksessä on otettava huomioon osien tai koko laitteiden mahdollinen uudelleenkäyttö tai kierrätys.

Katso tietoja Dell'in maailmanlaajuisista kierrätysohjelmista osoitteesta [www.dell.com/recyclingworldwide](http://www.dell.com/recyclingworldwide).

## Direktiivi sähkö- ja elektroniikkalaiteromusta (WEEE)



Euroopan Unionissa tämä symboli osoittaa, että laitetta ei saa hävittää tavallisen talousjätteen mukana. Se on vietävä erityisesti ilmoitettuun paikkaan, jossa laitteen uudelleenkäyttö ja kierrätys on mahdollistettu. Katso tietoja laitteen kierrätyksestä omissa maassasi osoitteesta: [www.euro.dell.com/recycling](http://www.euro.dell.com/recycling).

### Směrnice WEEE (Likvidace elektrických a elektronických produktů)

Tento štítek označuje v Evropské unii, že tento produkt nesmí být likvidován s domovním odpadem. Musí být předán specializované sběrně pro recyklaci a další využití. Informace o možnostech ekologické recyklace tohoto produktu ve vaší zemi najdete na webu: [www.euro.dell.com/recycling](http://www.euro.dell.com/recycling).

### Direktiv for bortskaffelse af elektrisk og elektronisk udstyr (WEEE)

I den Europæiske Union indikerer denne etiket, at dette produkt ikke bør kasseres sammen med husholdningsaffald. Det bør bortskaffes ved en egnet facilitet for at muliggøre genbrug. For information om hvordan dette produkt genbruges ansvarligt i dit land, bedes du gå til: [www.euro.dell.com/recycling](http://www.euro.dell.com/recycling).

### Richtlijn WEEE, Waste Electrical and Electronic Equipment (afvangen van elektrische en elektronische apparaten)

In de Europese Unie geeft dit label aan dit product niet via huishoudelijk afval mag worden afgedankt. Het moet gedeponeerd worden bij een daarvoor geschikte voorziening zodat recuperatie en recyclage mogelijk zijn. Raadpleeg voor informatie over de milieuvriendelijke wijze van recyclage van dit product in uw land: [www.euro.dell.com/recycling](http://www.euro.dell.com/recycling).

### Direktiiv elektri- ja elektroonikaseadmete jäätmete (WEEE) kohta

Euroopa Liidus osutab antud märgis sellele, et käesolevat toodet ei tohi kõrvaldada koos olmejäätmetega. See tuleks ladustada asjakohasesse hooldlasse, võimaldamaks taaskasutamist ja ringlussevõttu. Kui soovite lisateavet selle kohta, kuidas käesolevat toodet oma riigis vastutustundlikult ümber töödelda, külastage veebilehte: [www.euro.dell.com/recycling](http://www.euro.dell.com/recycling).

### Direktiivi sähkö- ja elektroniikkalaiteromusta (WEEE)

Euroopan unionissa tämä tarra tarkoittaa, että tuotetta ei tule hävittää kotitalousjätteen joukossa. Se tulee toimittaa asianmukaiseen paikkaan uudelleenkäyttöä tai kierrätystä varten. Lisätietoa siitä, miten tuotteen kierrätyks on järjestetty kotimaassasi, saat osoitteesta: [www.euro.dell.com/recycling](http://www.euro.dell.com/recycling).

### Directive sur la mise au rebut des appareils électriques et électroniques (WEEE)

En Union européenne, cette étiquette indique que ce produit ne doit pas être jeté avec les déchets ménagers. Il doit être mis au rebut dans un centre de dépôt spécialisé pour un recyclage approprié. Pour obtenir davantage d'informations sur le recyclage approprié de ce produit dans votre pays, veuillez vous rendre sur le site : [www.euro.dell.com/recycling](http://www.euro.dell.com/recycling).

### Richtlinie für Abfall von elektrischen und elektronischen Geräten (WEEE)

In der Europäischen Union wird mit diesem Etikett darauf hingewiesen, dass dieses Produkt nicht mit dem Hausmüll entsorgt werden sollte. Es sollte an einer entsprechenden Einrichtung abgegeben werden, um Wiedergewinnung und Recycling zu ermöglichen. Weitere Informationen über das verantwortungsbewusste Recyceln dieses Produkts erhalten Sie unter: [www.euro.dell.com/recycling](http://www.euro.dell.com/recycling).

### Οδηγία σχετικά με τα απόβλητα ειδών ηλεκτρικού και ηλεκτρονικού εξοπλισμού (AHHE)

Στην Ευρωπαϊκή Ένωση, αυτή η ετικέτα υποδεικνύει ότι αυτό το προϊόν δεν πρέπει να απορρίπτεται μαζί με τα οικιακά απορρίμματα. Θα πρέπει να αποκομίζεται σε κατάλληλο χώρο ώστε να είναι δυνατή η ανάκτηση και η ανακύκλωση. Για πληροφορίες σχετικά με την υποβολή ανακύκλωσης αυτού του προϊόντος στη χώρα σας, επισκεφθείτε τη διεύθυνση: [www.euro.dell.com/recycling](http://www.euro.dell.com/recycling).

### Az elektromos és elektronikus hulladékokra vonatkozó irányelv (WEEE)

Az Európai Unióban az ilyen címkével jelölt terméket tilos háztartási hulladékként kezelni. Az ilyen hulladékot a helyreállítathóság és az újrahaznosíthatóság érdekében a megfelelő elfogadóhelyre kell szállítani. Az ilyen termékeknek az Ön országára vonatkozó újrahaznosítással kapcsolatos információkért kérjük, látogasson el a következő webcímre: [www.euro.dell.com/recycling](http://www.euro.dell.com/recycling).

### Direttiva Rifiuti di apparecchiature elettriche ed elettroniche (RAEE)

Nell'Unione Europea, questa etichetta indica che questo prodotto non deve essere smaltito insieme ai rifiuti domestici. Deve essere depositato in un impianto adeguato che sia in grado di eseguire operazioni di recupero e riciclaggio. Per informazioni sulle procedure di riciclaggio responsabile di questo prodotto nel proprio Paese, visitare: [www.euro.dell.com/recycling](http://www.euro.dell.com/recycling).

### Direktīva par elektrisko un elektronisko iekārtu atkritumiem (EEIA)

Eiropas Savienībā šī uzlīme apzīmē to, ka šo produktu nedrīkst izmest kopā ar sadzīves atkritumiem. Ierīce jānodod atbilstošā punktā, lai to varētu pārstrādāt atbilstoši lietošanai. Lai iegūtu informāciju par šī produkta atveidošanu, lūdzam apmeklēt: [www.euro.dell.com/recycling](http://www.euro.dell.com/recycling).

### Direktiva dėl elektros ir elektroninės įrangos atliekų (WEEE)

Šis ženklas rodo, kad Europos Sąjungoje šio gaminio negalima išmesti kartu su buitiniomis atliekomis. Nebenaudojamą gaminį reikia atiduoti į tam skirtą punktą atnaujinti arba perdirbti. Informacijos apie šio gaminio tinkamą perdirbimą jūsų šalyje žr. interneto svetainėje: [www.euro.dell.com/recycling](http://www.euro.dell.com/recycling).

### Direttiva dwar Skart magħmul minn Tagħmir Elettroniku u Elettriku (WEEE)

Fl-Unjoni Ewropea, din it-tikketta tindika li dan il-prodott mi' għandux jintrama ma' l-iskart tad-dar. Dan għandu jintrama f'facilità adattata biex l-irkuprar u r-riċiklaġġ ikunu possibbli. Għal tagħrif dwar kif tista' tirriċikla dan il-prodott b'responsabbiltà f'pajjiżek, jekk jogħġbok zur: [www.euro.dell.com/recycling](http://www.euro.dell.com/recycling).

### Diretiva sobre equipamentos eléctricos e electrónicos a serem descartados (WEEE)

Na União Europeia, esta etiqueta indica que esse produto não deve ser eliminado juntamente com o lixo normal. Deve ser depositado numa instalação apropriada para recolha e reciclagem. Para obter informações sobre como reciclar este produto de forma responsável no seu país, visite: [www.euro.dell.com/recycling](http://www.euro.dell.com/recycling).

### Dyrektywa w sprawie zużytego sprzętu elektrycznego i elektronicznego (WEEE)

W Unii Europejskiej etykieta ta oznacza, że tego produktu nie należy wyrzucać wraz z odpadami z gospodarstwa domowego. Należy go przekazać do odpowiedniego zakładu, gdzie zostanie poddany odzyskowi i recyklingowi. Informacje o sposobie odpowiedzialnego recyklingu tego produktu w swoim kraju można znaleźć pod adresem: [www.euro.dell.com/recycling](http://www.euro.dell.com/recycling).



### **Smernica o odpadových elektrických a elektronických zariadeniach (WEEE)**

V Európskej únii tento štítok znamená, že sa výrobok nesmie likvidovať ako komunálny odpad. Musí sa odovzdať na príslušnom mieste na obnovu alebo recykláciu. Informácie o možnostiach recyklácie výrobku vo vašej krajine nájdete na adrese: [www.euro.dell.com/recycling](http://www.euro.dell.com/recycling).

### **Directiva sobre el deshecho de material eléctrico y electrónico (WEEE)**

En la Unión Europea, esta etiqueta indica que la eliminación de este producto no se puede hacer junto con el deshecho doméstico. Se debe depositar en una instalación apropiada que facilite la recuperación y el reciclado. Para obtener más información sobre cómo reciclar este producto de manera responsable en su país, visite el sitio web: [www.euro.dell.com/recycling](http://www.euro.dell.com/recycling).

### **Direktiva o odlaganju električne in elektronske opreme (WEEE)**

V Evropski uniji ta znak označuje, da izdelek ni primeren za odlaganje skupaj z običajnimi gospodinjimi odpadki. Odložiti ga je treba na ustreznem mestu za odlaganje in reciklažo. Za informacije o recikliranju tega izdelka v vaši državi obiščite: [www.euro.dell.com/recycling](http://www.euro.dell.com/recycling).

### **Direktiv för kassering av elektrisk och elektronisk utrustning (WEEE)**

Inom EU betyder den här etiketten att produkten inte får slängas i hushållsavfallet. Den ska lämnas in på en återvinningsstation. Information om hur produkten återvinns i ditt land finns på adressen [www.euro.dell.com/recycling](http://www.euro.dell.com/recycling).

### **Atık Elektrikli ve Elektronik Cihazlar (WEEE) Yönetmeliği**

Avrupa Birliği'nde bu etiket, ürünün ev elektrikli aletleri atıkları ile imha edilemeyeceğini gösterir. Kurtarmak ve geri dönüştürülmesini sağlamak için uygun şartlarda saklanması gerekir. Bu ürünün geri dönüşüm sorumluluğu ile ilgili bilgi için, lütfen bu siteyi ziyaret edin: [www.euro.dell.com/recycling](http://www.euro.dell.com/recycling).

### **Директива за изхвърляне на електрическо и електронно оборудване (WEEE)**

В Европейския съюз този етикет означава, че този продукт не бива да се изхвърля заедно с домакинските отпадъци. Той трябва да бъде изхвърлен на подходящо място, за да се позволи възстановяването или рециклирането му. За информация относно отговорността за рециклиране на този продукт във вашата страна, моля посетете: [www.euro.dell.com/recycling](http://www.euro.dell.com/recycling).

### **Directiva privind deșeurile provenite din echipamentele electrice și electronice (WEEE)**

În Uniunea Europeană, această etichetă indică faptul că acest produs nu trebuie aruncat laolaltă cu gunoiiul menajer. El trebuie depozitat într-un loc special amenajat pentru a permite recuperarea și reciclarea. Pentru informații privitoare la reciclarea în mod responsabil a acestui produs în țara dvs., vizitați: [www.euro.dell.com/recycling](http://www.euro.dell.com/recycling).

[Takaisin sisältö-sivulle](#)